

DOCUMENTACIÓN TÉCNICA



Ref.: MMT03

Muelle Múltiple “Triple Ponys”

UNE EN 1176-1:2018

UNE EN 1176-6:2018

Altura libre de caída: 0,47 m

Edad recomendada de uso: de 3 a 9 años

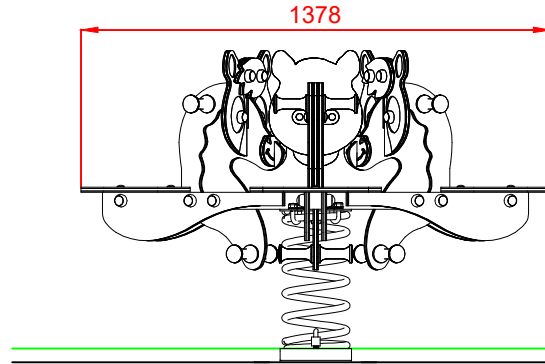
Componentes plásticos: Polietileno de alta densidad con protección UV

Muelle termolacado

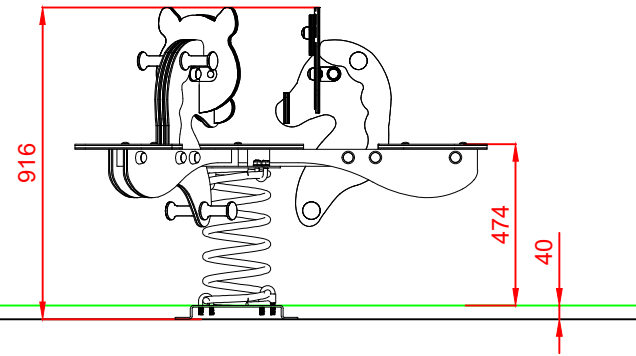
Componentes metálicos galvanizados

Tornillería protegida con tapones de polipropileno

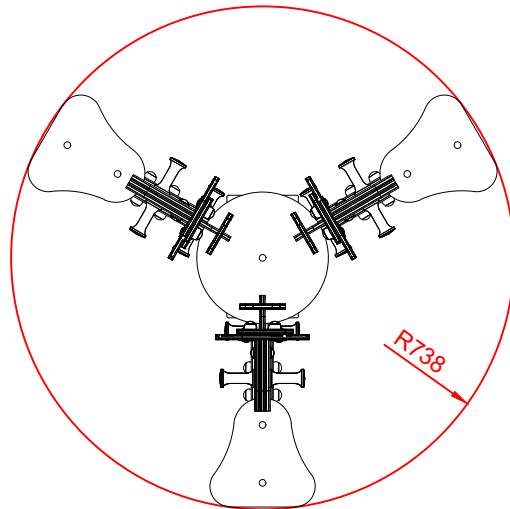
ALZADO



PERFIL



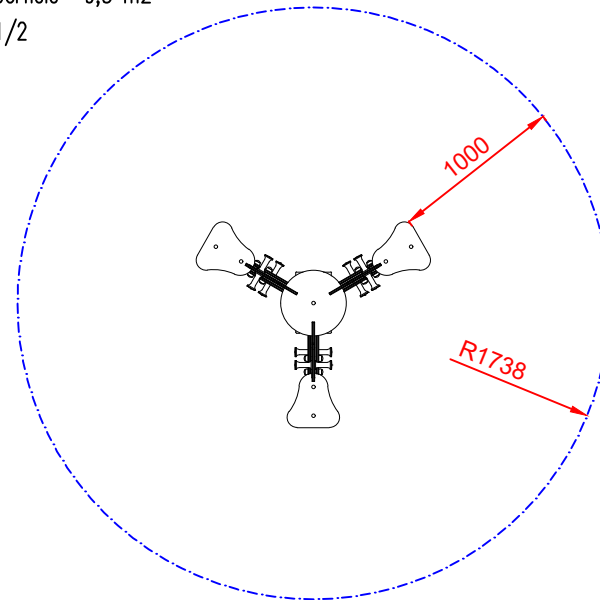
PLANTA



ÁREA DE SEGURIDAD

Superficie= 9,5 m2

E:1/2

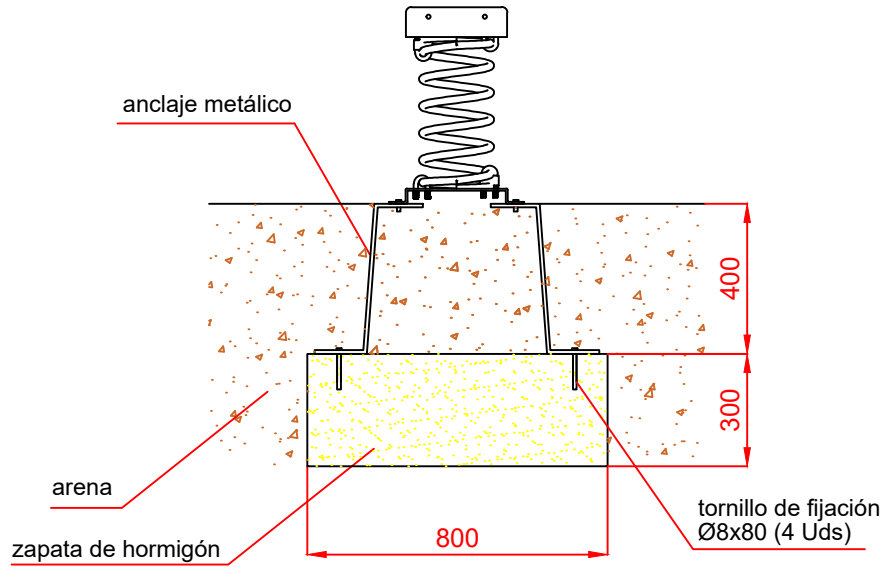


Dibujado		PLANO 1		Ref: MMT03
Revisado		VISTAS GENERALES		
Aprobado				
Descripción:			Escala:	Nº Hoja
MUELLE MULTIPLE "TRIPLE PONYS"				2/3
			Fecha:	23/01/2024



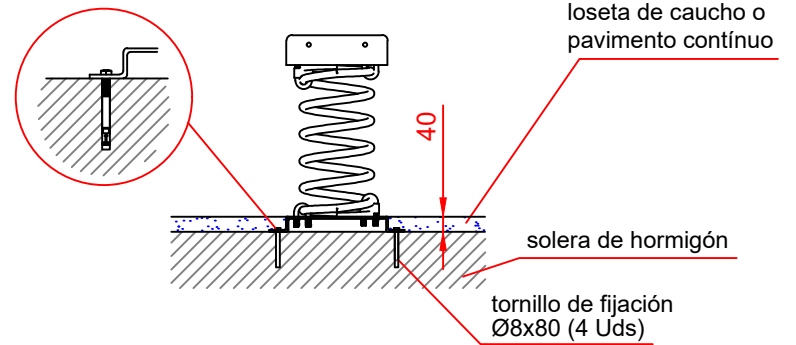
DETALLES CIMENTACIÓN

ESQUEMA DE CIMENTACIÓN EN ARENA

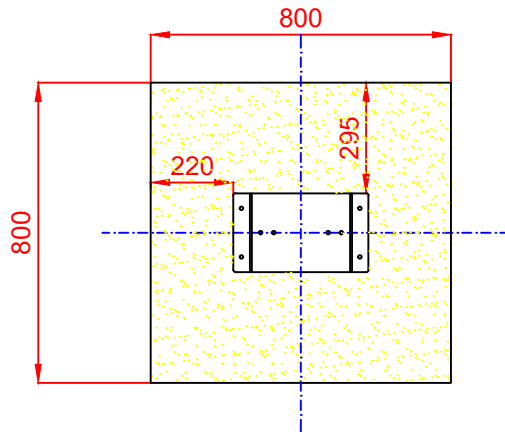


ESQUEMA DE CIMENTACIÓN EN HORMIGÓN

Detalle de sujeción de espirro metálico



PLANTA



Dibujado		PLANO 2 CIMENTACIÓN Y ANCLAJES	Ref:	MMT03
Revisado				
Aprobado				
Descripción:		Escala:	Nº Hoja	
MUELLE MULTIPLE "TRIPLE PONYS"			3/3	
		Fecha:	23/01/2024	