

DOCUMENTACIÓN TÉCNICA



Ref.: MSP02

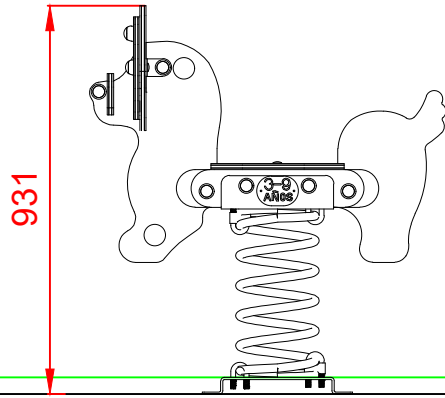
Muelle Simple “El Perro”

UNE EN 1176-1:2018

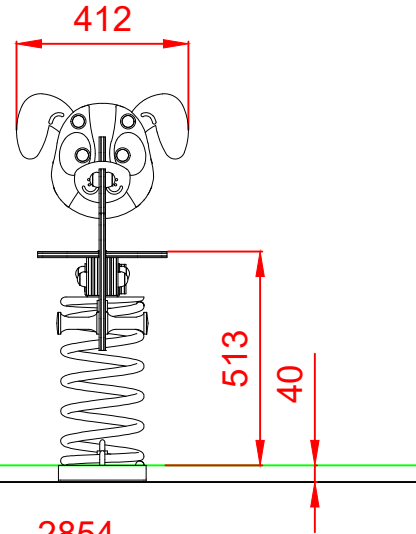
UNE EN 1176-6:2018

Altura libre de caída: 0,52 m
Edad recomendada de uso: de 3 a 9 años
Componentes plásticos: Polietileno de alta densidad con protección UV
Muelle termolacado
Componentes metálicos galvanizados
Tornillería protegida con tapones de polipropileno

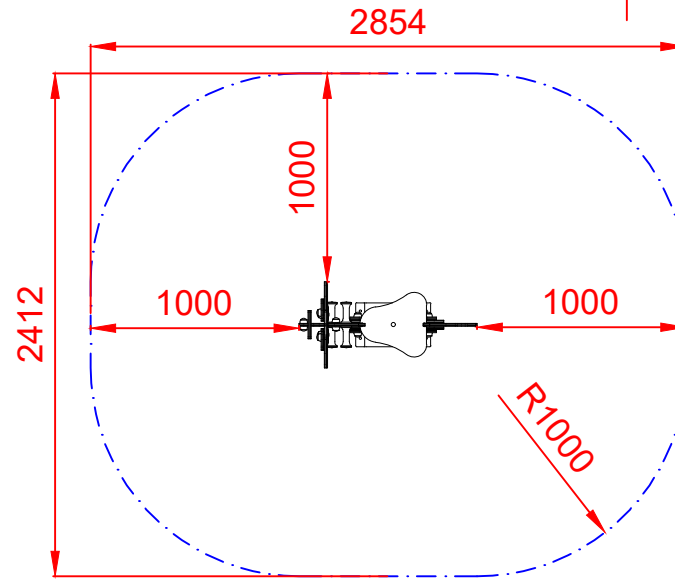
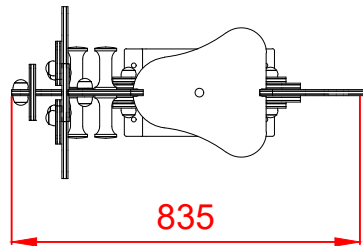
ALZADO




PERFIL



PLANTA

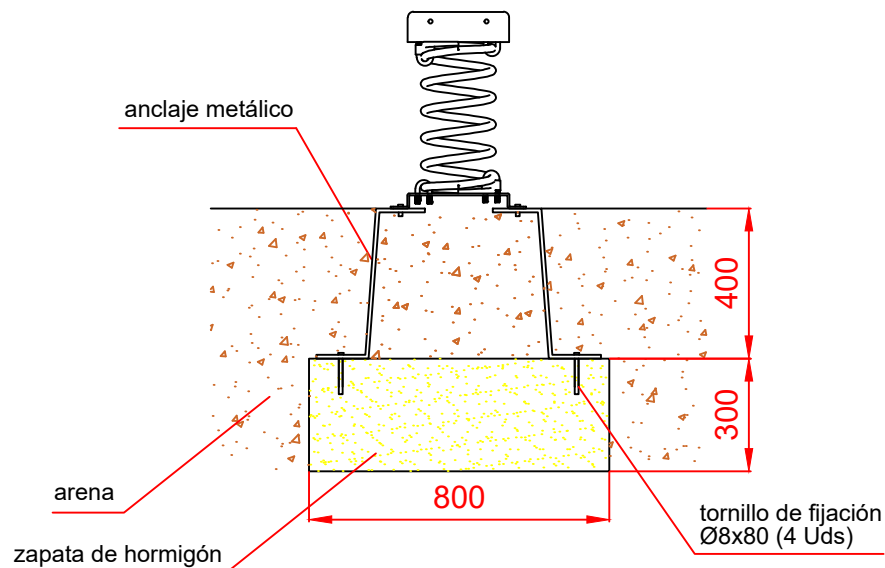


ÁREA DE SEGURIDAD
Superficie= 6,02 m²
E:1/2

Dibujado		PLANO 1 VISTAS GENERALES		Ref:	MSP02
Revisado					
Aprobado					
Descripción:		Escala:	Nº Hoja		
MUELLE SIMPLE "EL PERRO"			2/3		
		Fecha:	18/01/2024		

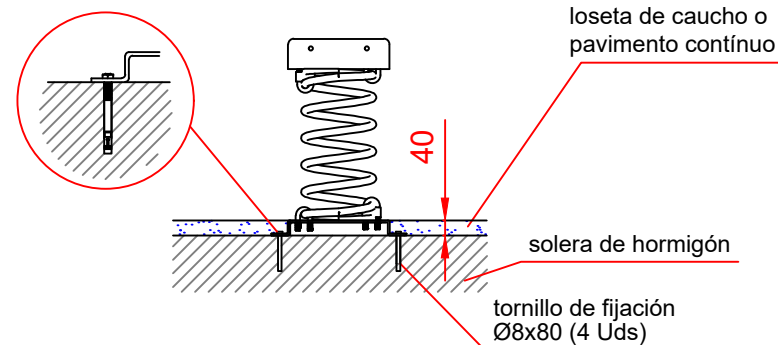
DETALLES CIMENTACIÓN

ESQUEMA DE CIMENTACIÓN EN ARENA

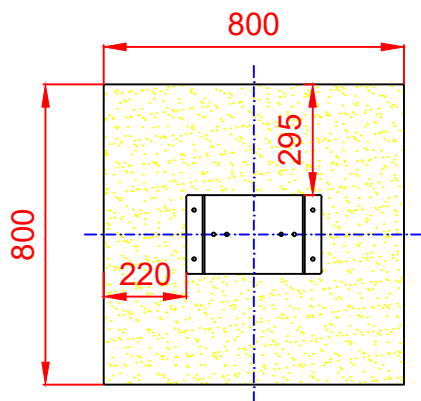


ESQUEMA DE CIMENTACIÓN EN HORMIGÓN

Detalle de sujeción de espirro metálico



PLANTA



Dibujado		PLANO 2		Ref: MSP02
Revisado		CIMENTACIÓN Y ANCLAJES		
Aprobado				
Descripción:			Escala:	Nº Hoja
MUELLE SIMPLE "EL PERRO"				3/3
			Fecha:	18/01/2024

