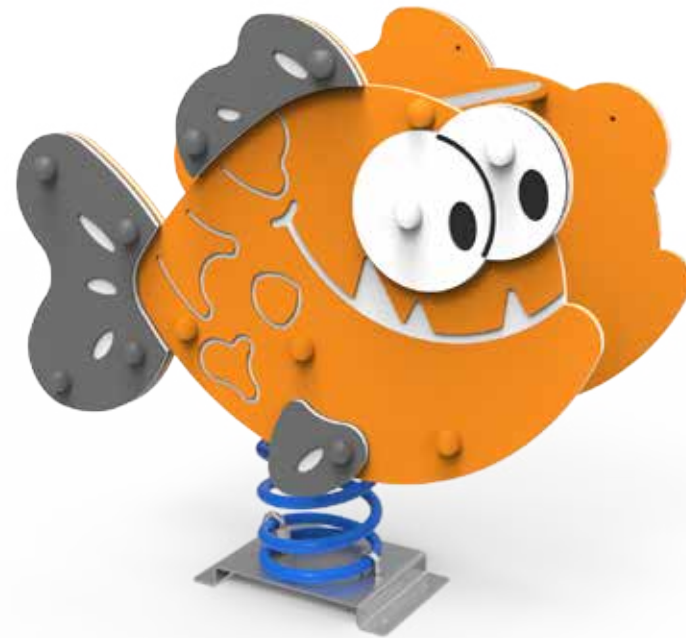


# DOCUMENTACIÓN TÉCNICA

Ref.: MARMDP01

Muelle doble panel “Piraña”

UNE EN 1176-1:2018  
UNE EN 1176-6:2018



Altura libre de caída: 0,50 m

Edad recomendada de uso: a partir de 3 años

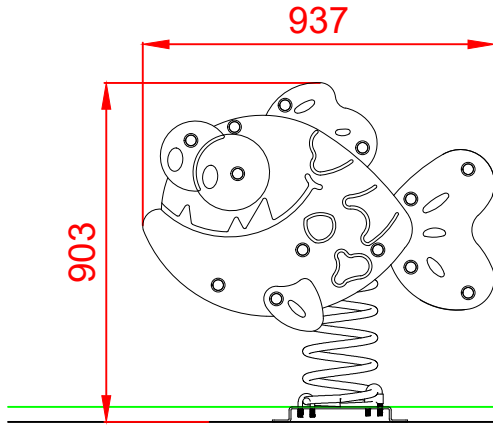
Componentes plásticos: Polietileno de alta densidad con protección UV

Muelle termolacado con antipinzamiento

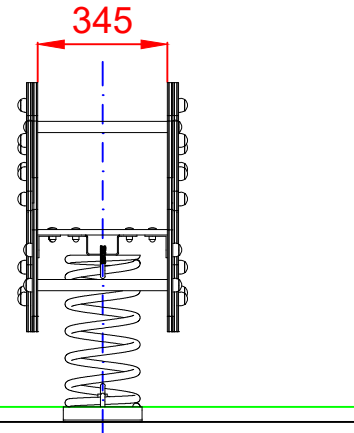
Componentes metálicos galvanizados

Tornillería protegida con tapones de polipropileno

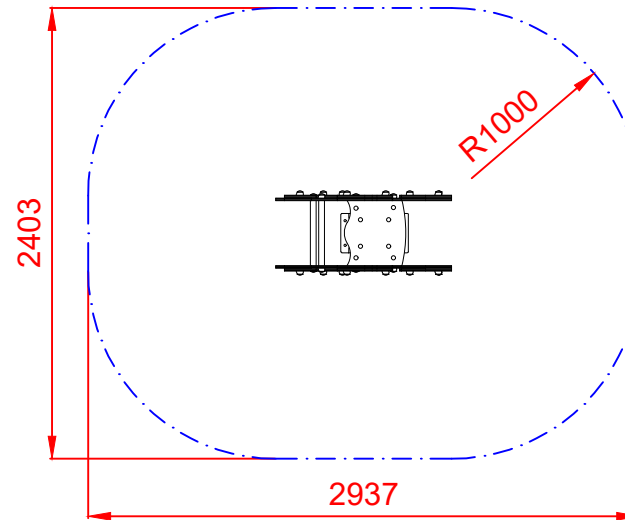
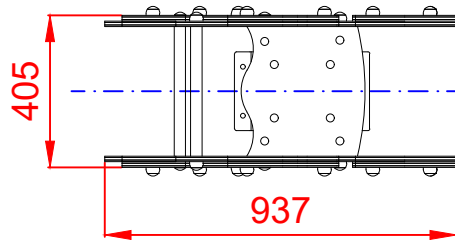
ALZADO




PERFIL



PLANTA

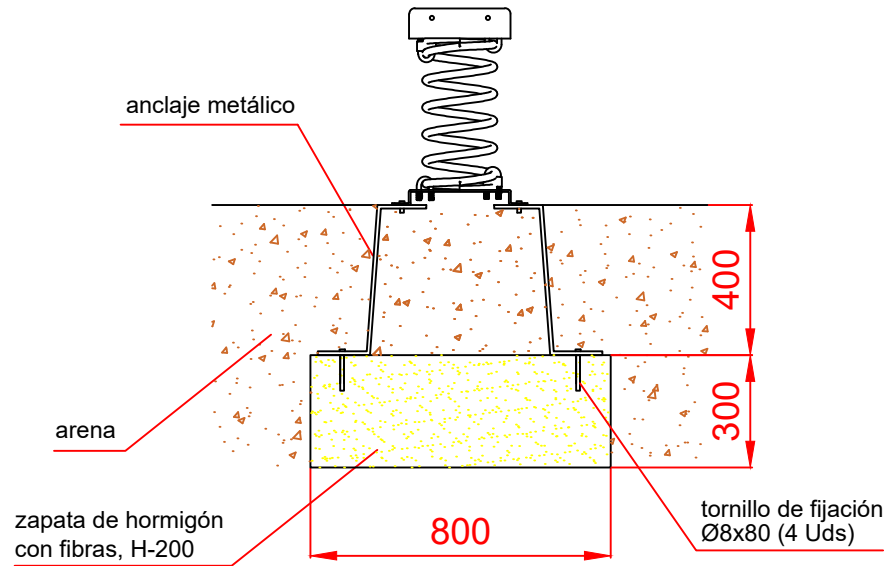


ÁREA DE SEGURIDAD  
Superficie= 6,20 m<sup>2</sup>  
E:1/2

Dibujado		PLANO 1 VISTAS GENERALES		Ref: MARMDP01
Revisado				
Aprobado				
Descripción:		Escala:	Nº Hoja	
MUELLE DOBLE PANEL "PIRAÑA"			2/4	
		Fecha:	22/10/2019	

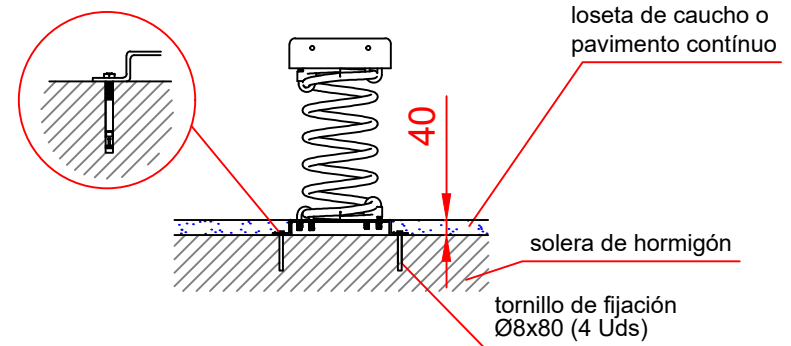
# DETALLES CIMENTACIÓN

## ESQUEMA DE CIMENTACIÓN EN ARENA

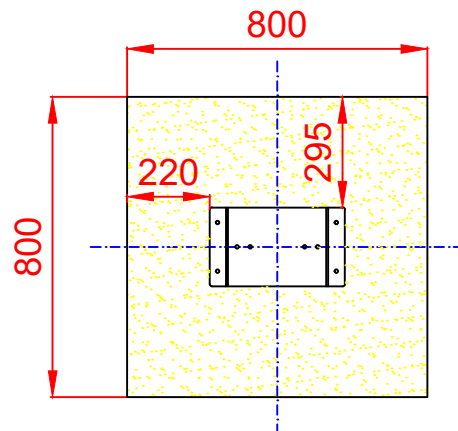



## ESQUEMA DE CIMENTACIÓN EN HORMIGÓN

### Detalle de sujeción de espirro metálico

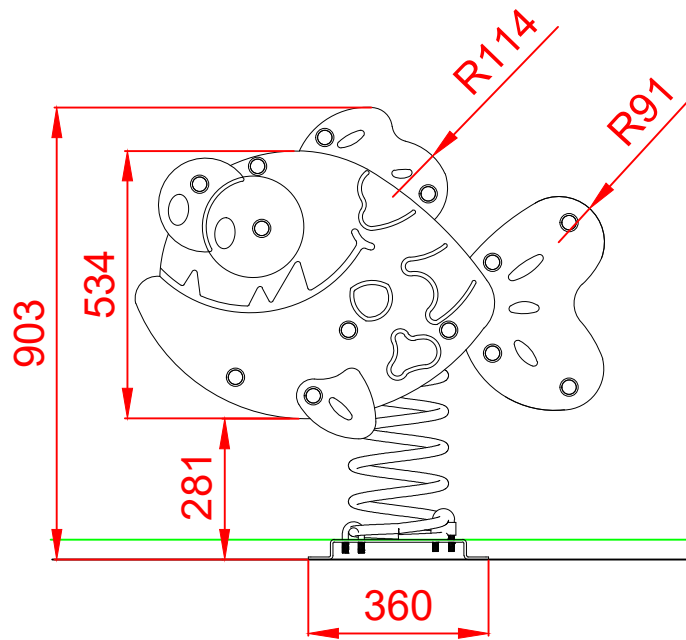


### PLANTA

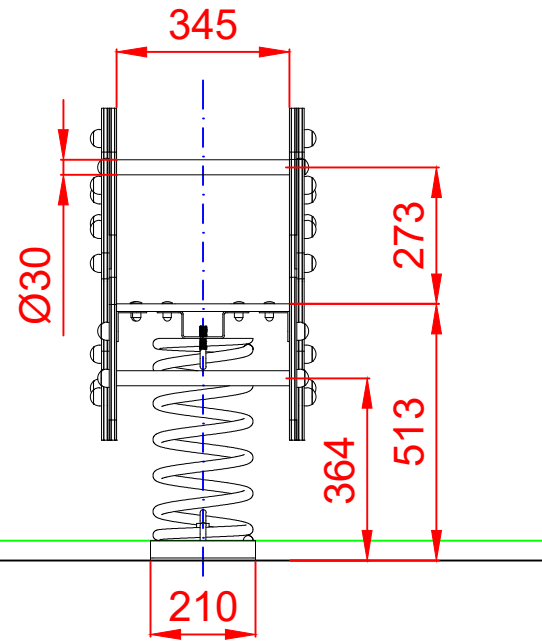


Dibujado		PLANO 2 CIMENTACIÓN Y ANCLAJES		Ref: MARMDP01	
Revisado					
Aprobado		Descripción:	Escala:		Nº Hoja
		MUELLE DOBLE PANEL "PIRAÑA"	Fecha: 22/10/2019		3/4

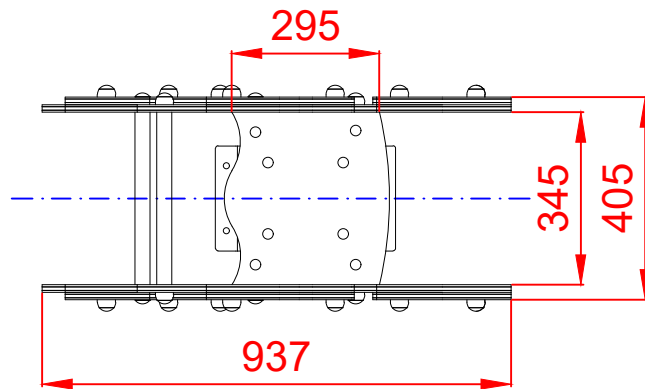
ALZADO



PERFIL



PLANTA



Dibujado		PLANO 3 VISTAS DE DETALLE		Ref: MARMDP01
Revisado				
Aprobado				
Descripción:		Escala:	Nº Hoja	
MUELLE DOBLE PANEL "PIRAÑA"			4/4	
		Fecha:	22/10/2019	