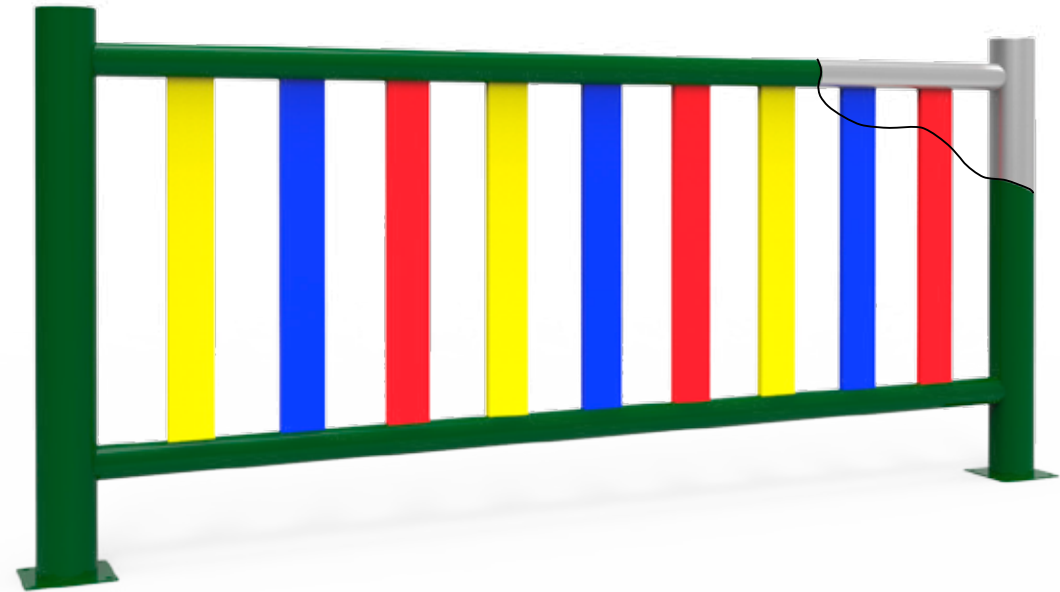
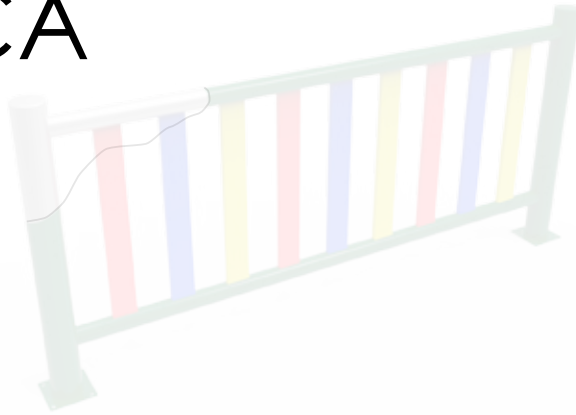


DOCUMENTACIÓN TÉCNICA



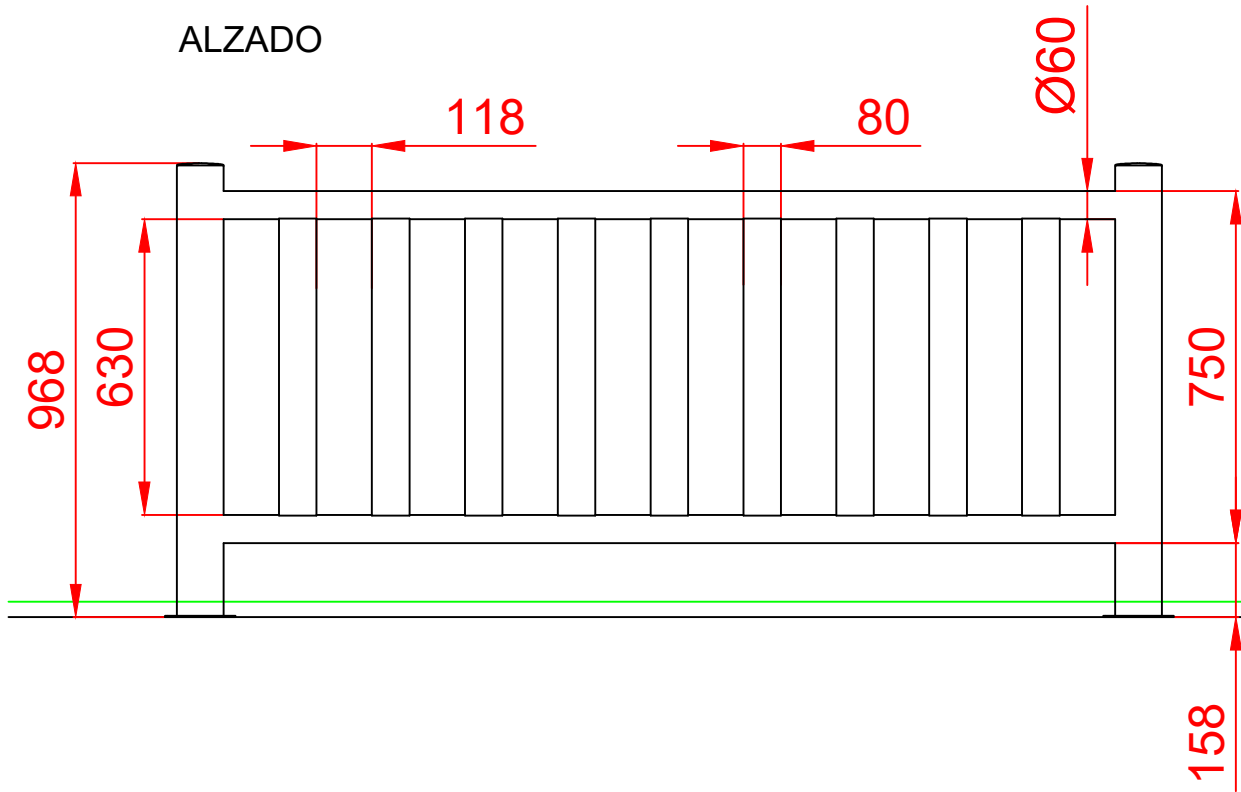
Valla Metálica Galvanizada y
Lacada (Lamas HDPE)

UNE EN 1176-1:2018

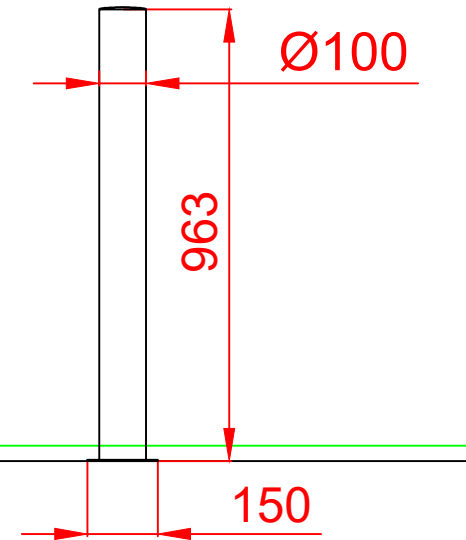


Estructura metálica de acero galvanizado
Tratamiento termolacado
Componentes plásticos: Polietileno de alta densidad con protección UV

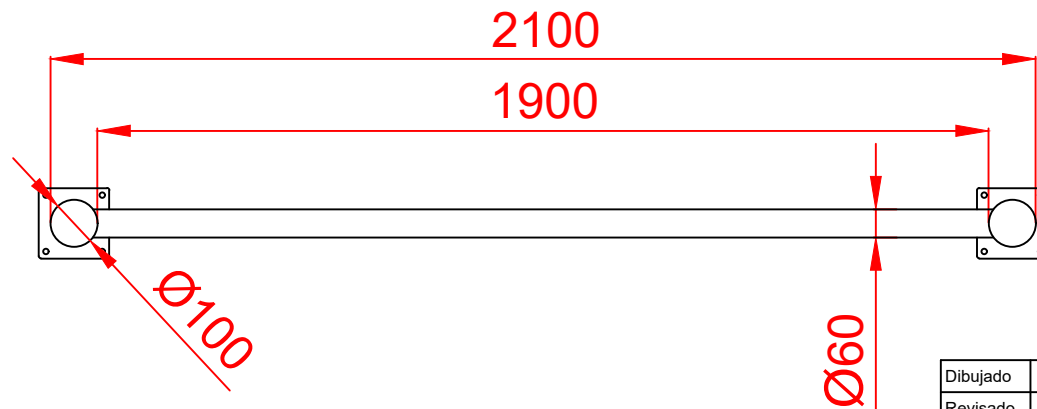
ALZADO




PERFIL IZQUIERDO

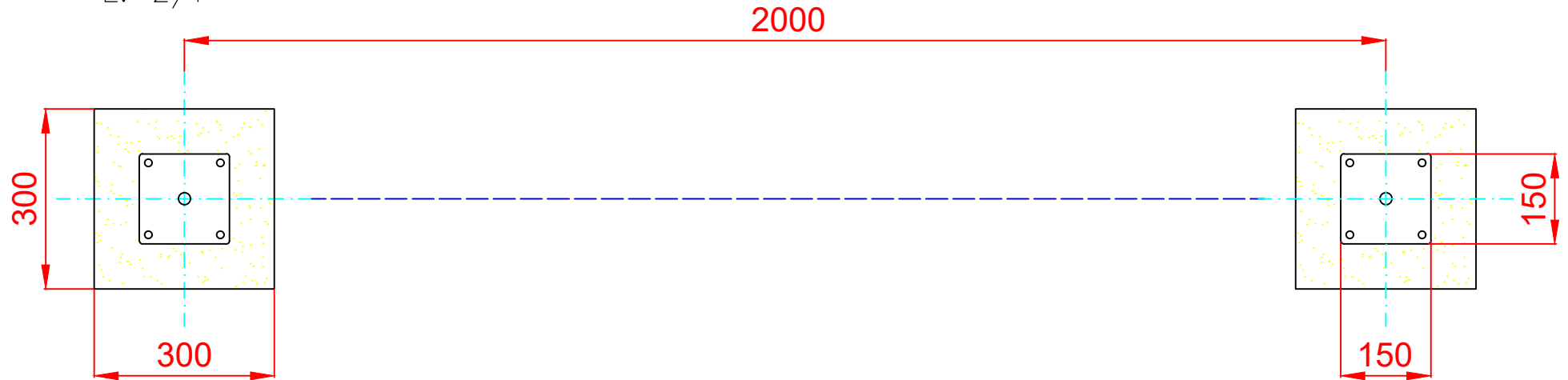


PLANTA

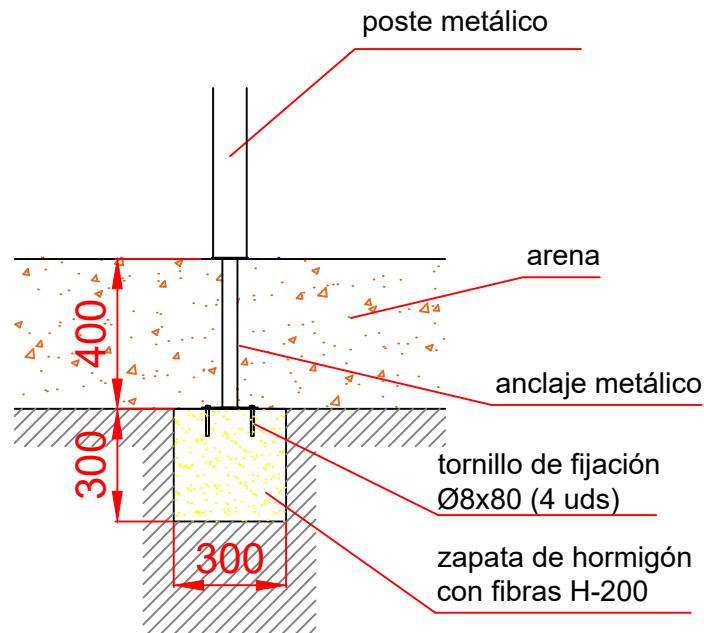


Dibujado		PLANO 1 VISTAS GENERALES		Ref: VLL03-G
Revisado				
Aprobado				
Descripción:		Escala:	Nº Hoja	
VALLA METÁLICA GALVANIZADA Y LACADA (LAMAS HDPE)			2/3	
		Fecha:	31/07/2019	

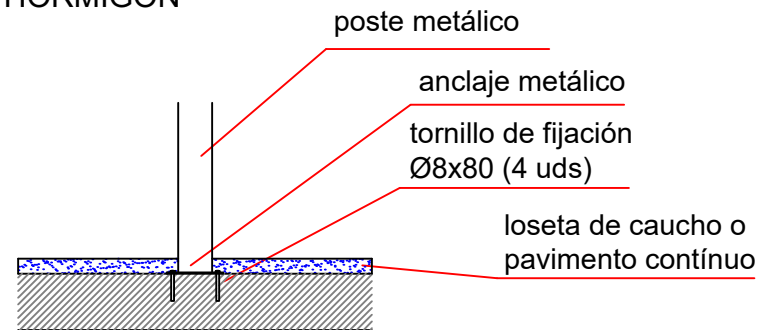
PLANTA CIMENTACIÓN
E: 2/1



DETALLES CIMENTACIÓN
ESQUEMA DE CIMENTACIÓN
EN ARENA



ESQUEMA DE CIMENTACIÓN
EN HORMIGÓN



Dibujado		PLANO 2 CIMENTACIÓN Y ANCLAJES	Ref: VLL03-G
Revisado			
Aprobado			
Descripción: VALLA METÁLICA GALVANIZADA Y LACADA (LAMAS HDPE)		Escala:	Nº Hoja 3/3
		Fecha:	31/07/2019