

DOCUMENTACIÓN TÉCNICA



Ref.: CGD15

Conjunto Guardería “Vagón sin tobogán”

UNE EN 1176-1:2018

UNE EN 1176-3:2018

Altura libre de caída: 0,65 m

Edad recomendada de uso: de 0 a 6 años

Madera de pino tratada en autoclave Nivel IV

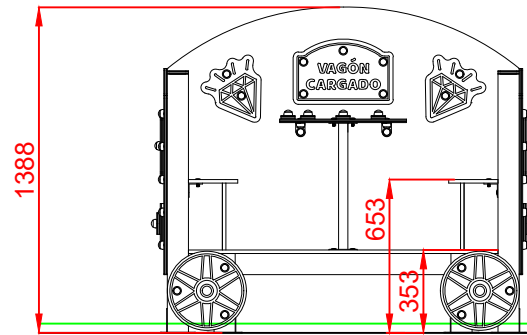
Componentes plásticos: Polietileno de alta densidad con protección UV

Componentes metálicos galvanizados

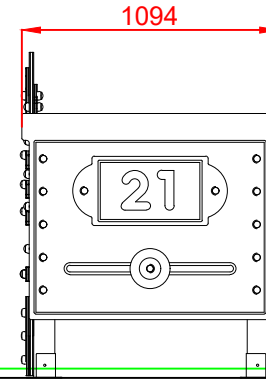
Tornillería protegida con tapones de polipropileno

Rampa de tobogán: acero inoxidable

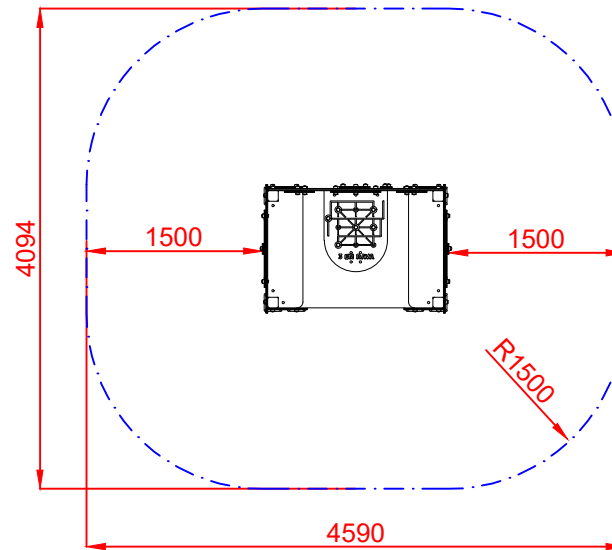
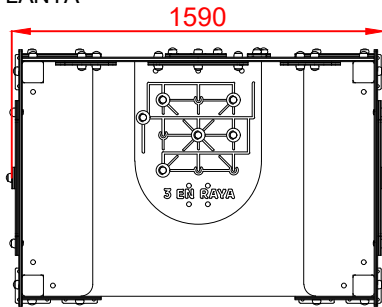
ALZADO



PERFIL IZQUIERDO



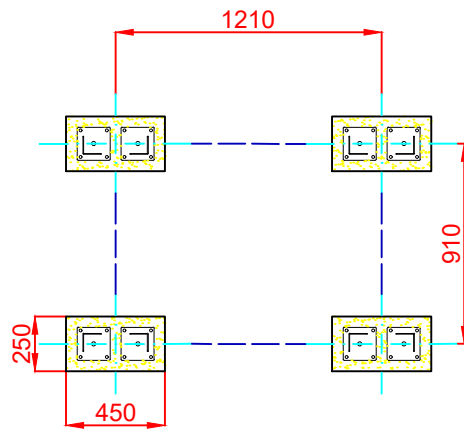
PLANTA



ÁREA DE SEGURIDAD
Superficie= 16,86 m²
E: 1/2

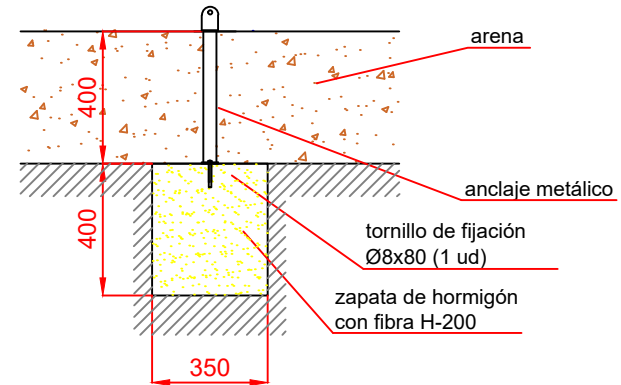
Dibujado		PLANO 1 VISTAS GENERALES		Ref: CGD15
Revisado				
Aprobado				
Descripción:		Escala:	Nº Hoja	
CONJUNTO GUARDERÍA "VAGÓN SIN TOBOGÁN"			2/3	
		Fecha:	14/03/2023	

PLANTA CIMENTACIÓN

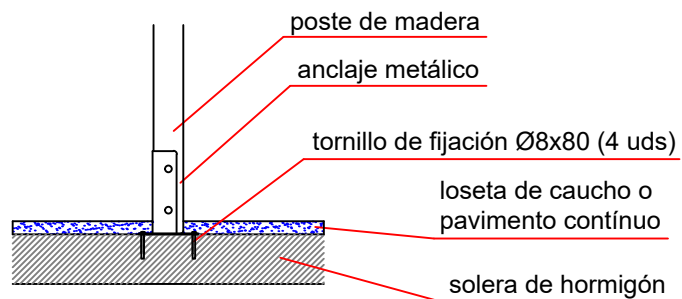


DETALLES CIMENTACIÓN

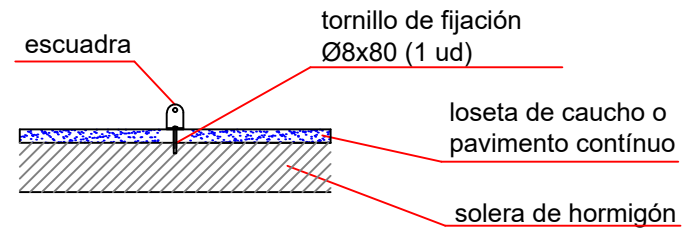
ESQUEMA DE CIMENTACIÓN EN ARENA



ESQUEMA DE CIMENTACIÓN EN HORMIGÓN



ESQUEMA DE CIMENTACIÓN EN HORMIGÓN



Dibujado		PLANO 2 CIMENTACIÓN Y ANCLAJES	Ref: CGD15
Revisado			
Aprobado			
Descripción:		Escala:	Nº Hoja
CONJUNTO GUARDERÍA "VAGÓN SIN TOBOGÁN"			3/3
		Fecha:	14/03/2023