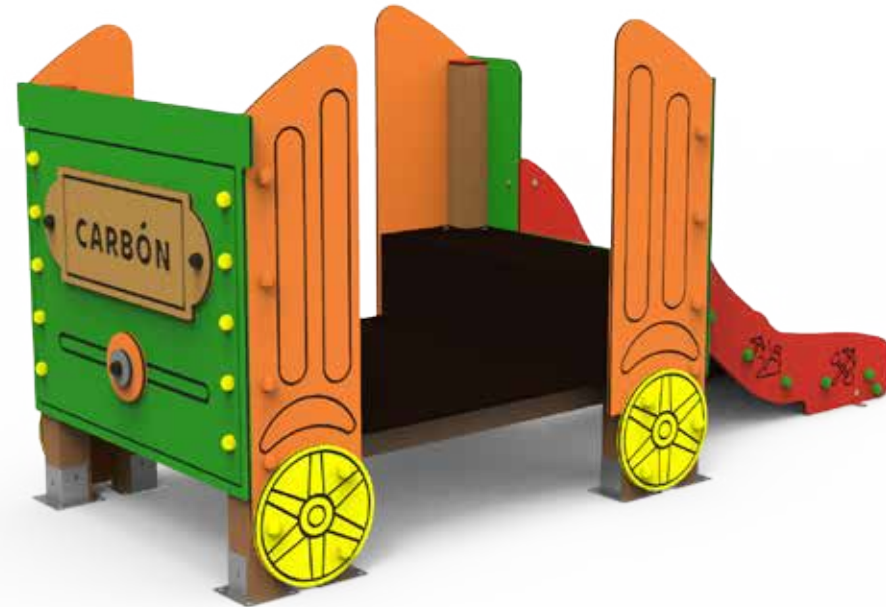


DOCUMENTACIÓN TÉCNICA



Ref.: CGD16

Conjunto Guardería “Vagón con tobogán”

UNE EN 1176-1:2018

UNE EN 1176-3:2018

Altura libre de caída: 0,60 m

Edad recomendada de uso: de 0 a 6 años

Madera de pino tratada en autoclave Nivel IV

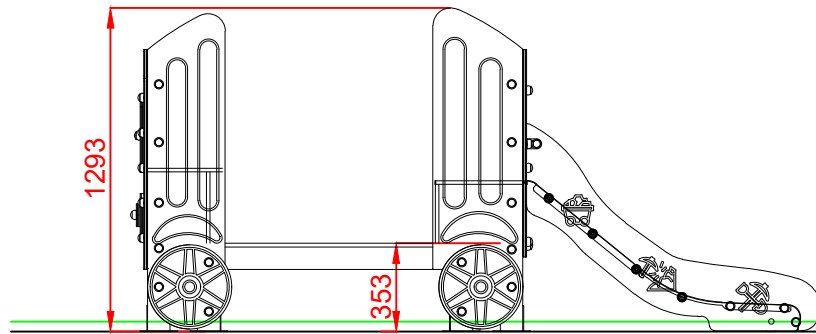
Componentes plásticos: Polietileno de alta densidad con protección UV

Componentes metálicos galvanizados

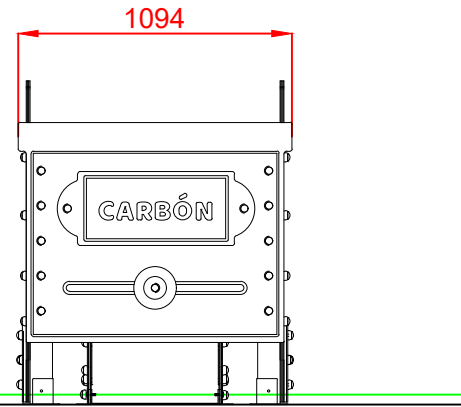
Tornillería protegida con tapones de polipropileno

Rampa de tobogán: acero inoxidable

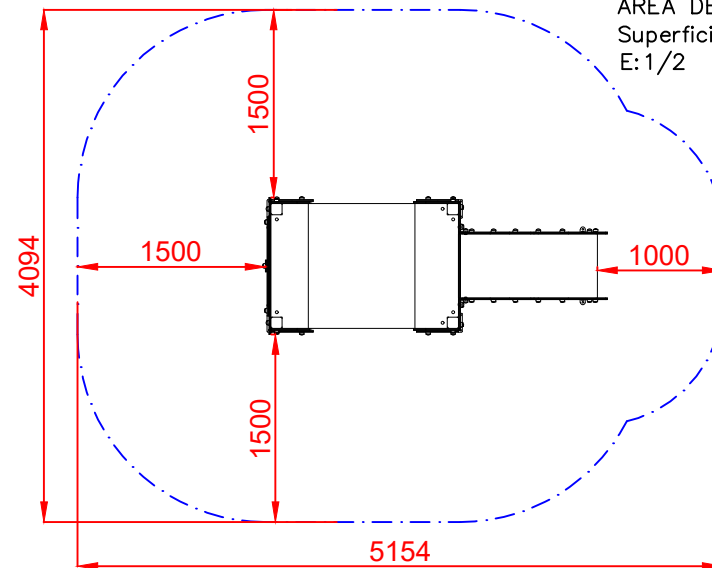
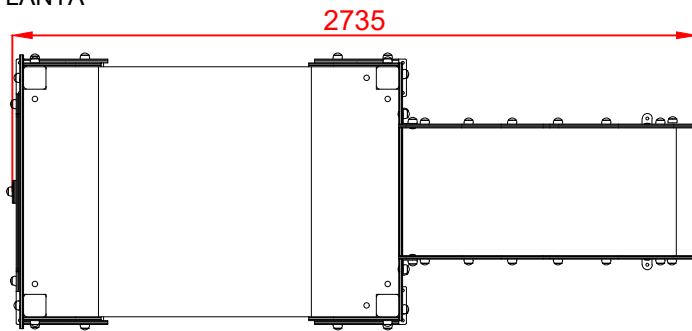
ALZADO



PERFIL IZQUIERDO



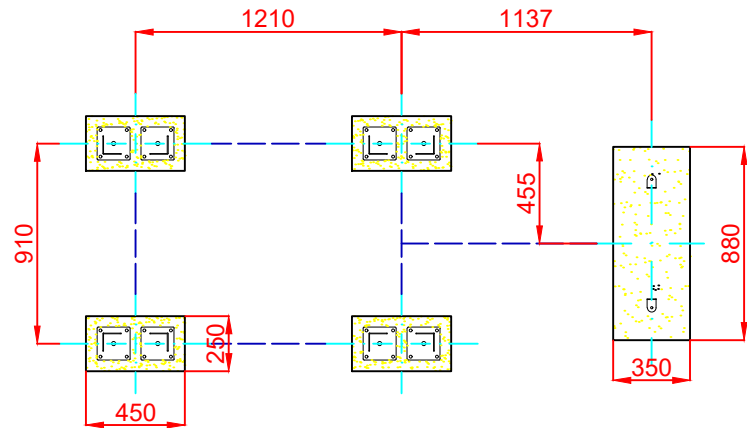
PLANTA



ÁREA DE SEGURIDAD
Superficie= 17,90 m²
E: 1/2

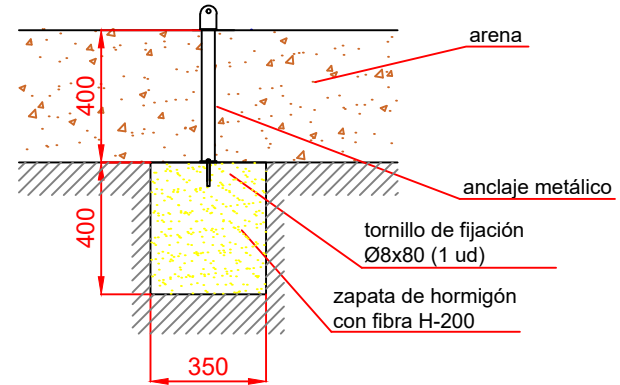
Dibujado		PLANO 1 VISTAS GENERALES		Ref: CGD16
Revisado				
Aprobado				
Descripción:	CONJUNTO GUARDERÍA "VAGÓN CON TOBOGÁN"		Escala:	Nº Hoja 2/3
			Fecha:	14/03/2023

PLANTA CIMENTACIÓN

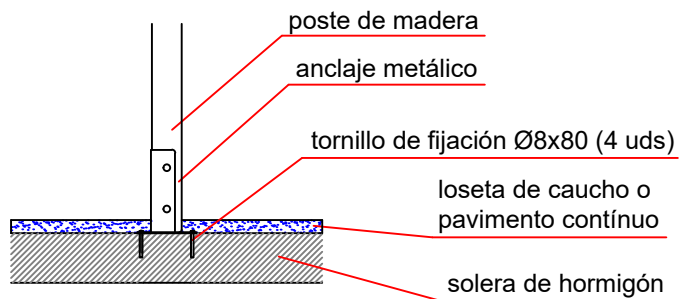


DETALLES CIMENTACIÓN

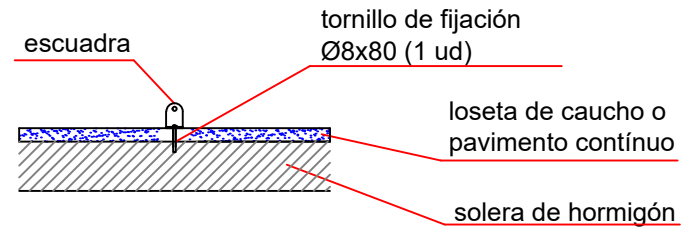
ESQUEMA DE CIMENTACIÓN EN ARENA



ESQUEMA DE CIMENTACIÓN EN HORMIGÓN



ESQUEMA DE CIMENTACIÓN EN HORMIGÓN



Dibujado		PLANO 2 CIMENTACIÓN Y ANCLAJES	Ref: CGD16
Revisado			
Aprobado			
Descripción:	CONJUNTO GUARDERÍA "VAGÓN CON TOBOGÁN"		Escala: N° Hoja: 3/3 Fecha: 14/03/2023