

# DOCUMENTACIÓN TÉCNICA



Ref.: CGD17

## Conjunto Guardería “Tren minero completo”

UNE EN 1176-1:2018

UNE EN 1176-3:2018

Altura libre de caída: 0,65 m

Edad recomendada de uso: de 0 a 6 años

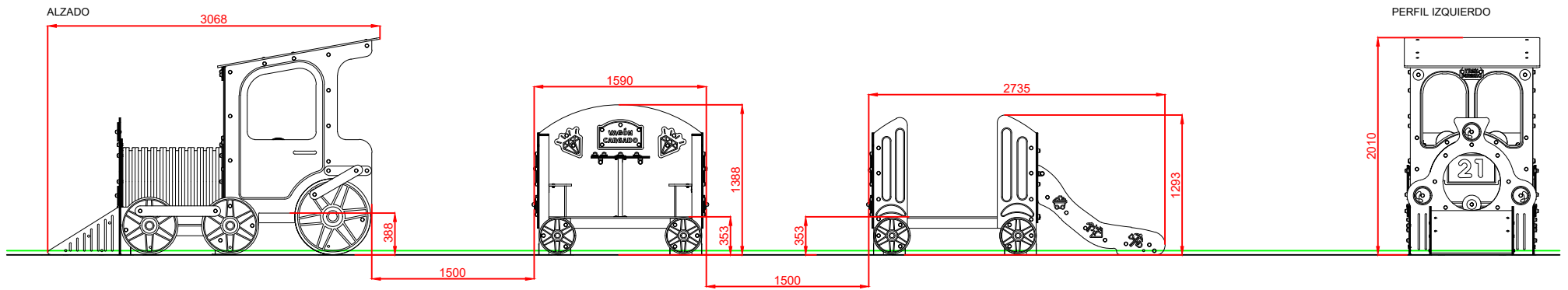
Madera de pino tratada en autoclave Nivel IV

Componentes plásticos: Polietileno de alta densidad con protección UV

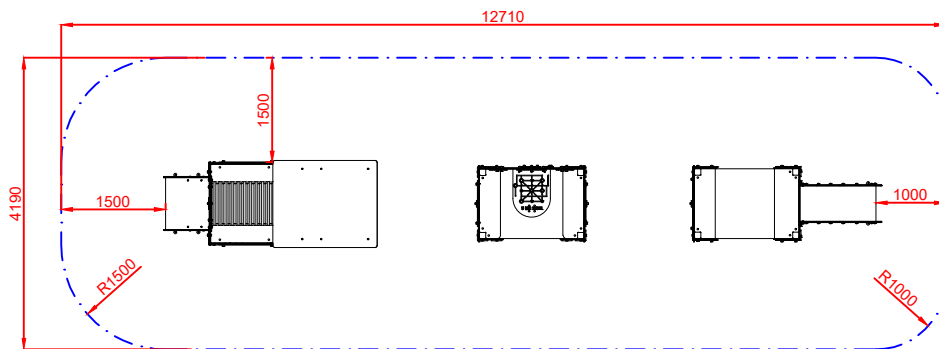
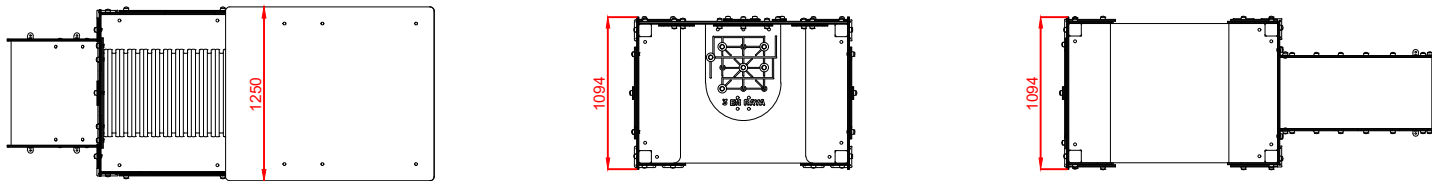
Componentes metálicos galvanizados

Tornillería protegida con tapones de polipropileno


Rampa de tobogán: acero inoxidable



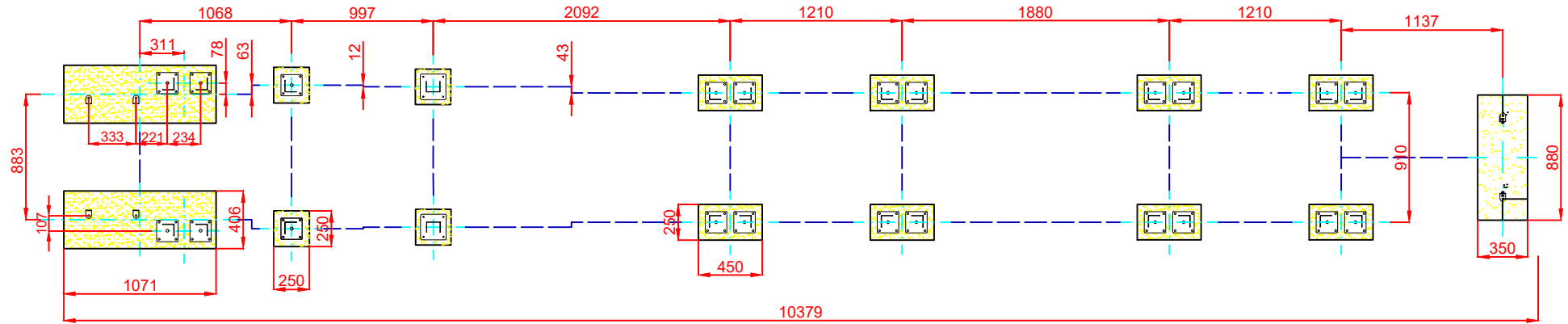
PLANTA



ÁREA DE SEGURIDAD  
Superficie= 51,85 m2  
E:1/2

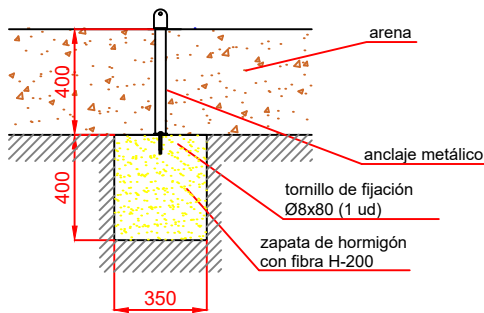
Dibujado		PLANO 1 VISTAS GENERALES	Ref:	CGD17
Revisado			 <b>asturmadera</b> Equipamiento Urbano s.l.	
Aprobado				
Descripción:		Escala:	Nº Hoja	
CONJUNTO GUARDERÍA "TREN MINERO COMPLETO"			2/3	
		Fecha:	14/03/2023	

### PLANTA CIMENTACIÓN

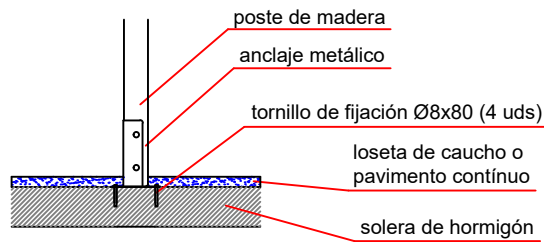


### DETALLES CIMENTACIÓN

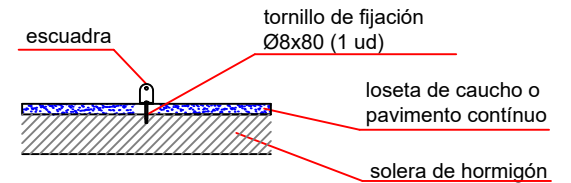
ESQUEMA DE CIMENTACIÓN EN ARENA



ESQUEMA DE CIMENTACIÓN EN HORMIGÓN



ESQUEMA DE CIMENTACIÓN EN HORMIGÓN



Dibujado		PLANO 2 CIMENTACIÓN Y ANCLAJES		Ref: CGD17
Revisado				
Aprobado				
Descripción: CONJUNTO GUARDERÍA "TREN MINERO COMPLETO"		Escala:	Nº Hoja 3/3	
		Fecha: 14/03/2023		