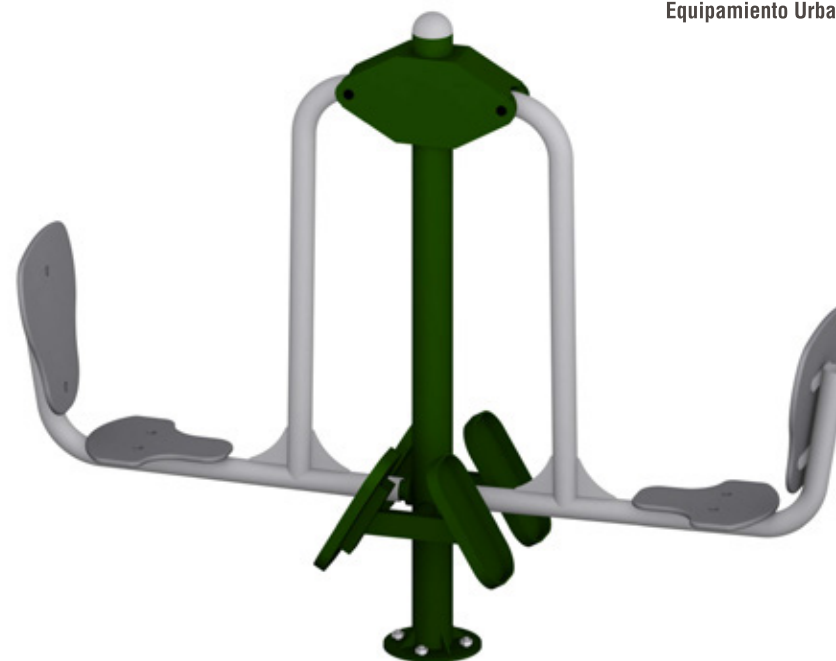


DOCUMENTACIÓN TÉCNICA

Ref.: BS11

BALANZA



FABRICADO CON PERFILES METÁLICOS ESTRUCTURALES
TRATAMIENTO DE PINTURA TERMOLACADA

Nº DE USUARIOS: 2 (un usuario por asiento).

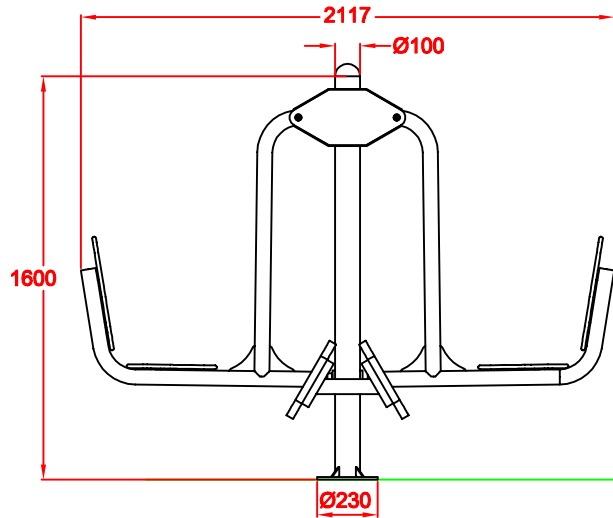
EDADES: Usuarios que midan más de 1'40 m.

INSTRUCCIONES: Sentado en la silla, apoye los pies en los estribos y empuje hasta llevar a extensión máxima las extremidades inferiores. Repita esta operación varias veces.

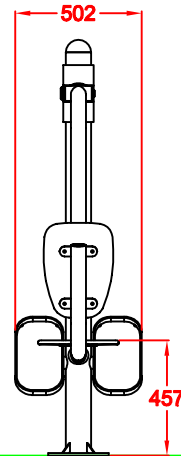
FUNCIONES: Desarrollo de la fuerza y mejora en la agilidad y estabilidad de las principales articulaciones de los miembros inferiores.



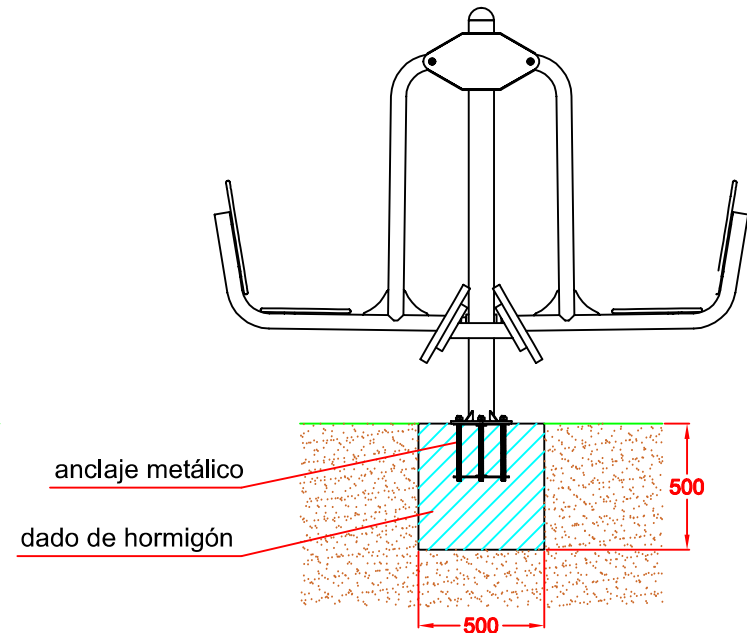
PERFIL



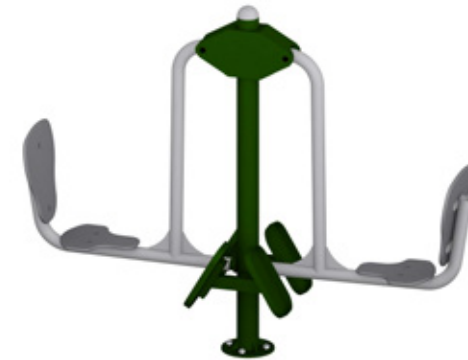
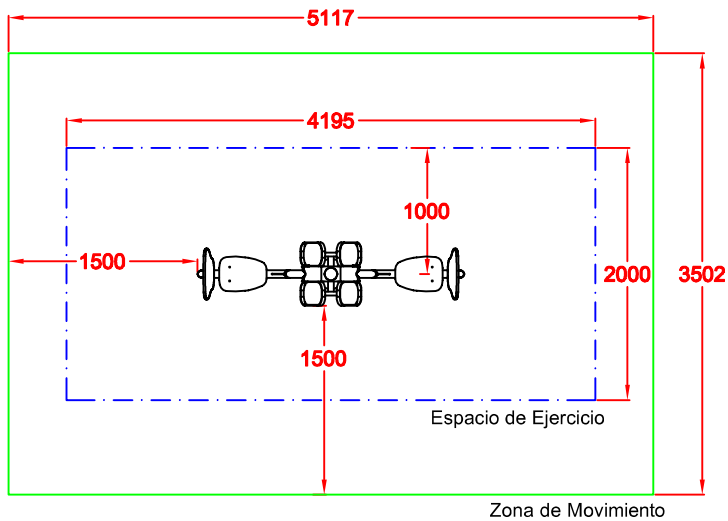
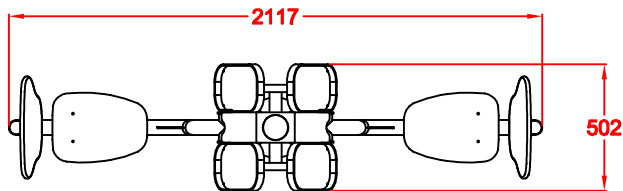
ALZADO



CIMENTACIÓN



PLANTA



Ref.	Cantidad	Designación	Material	Dimensiones
Dibujado		VISTAS Y CIMENTACIÓN	Ref: BS11	
Revisado				
Aprobado				
Descripción:		Escala:	Peso:	
BIOSALUDABLE METÁLICO "BALANZA"		Fecha:	03-08-16	