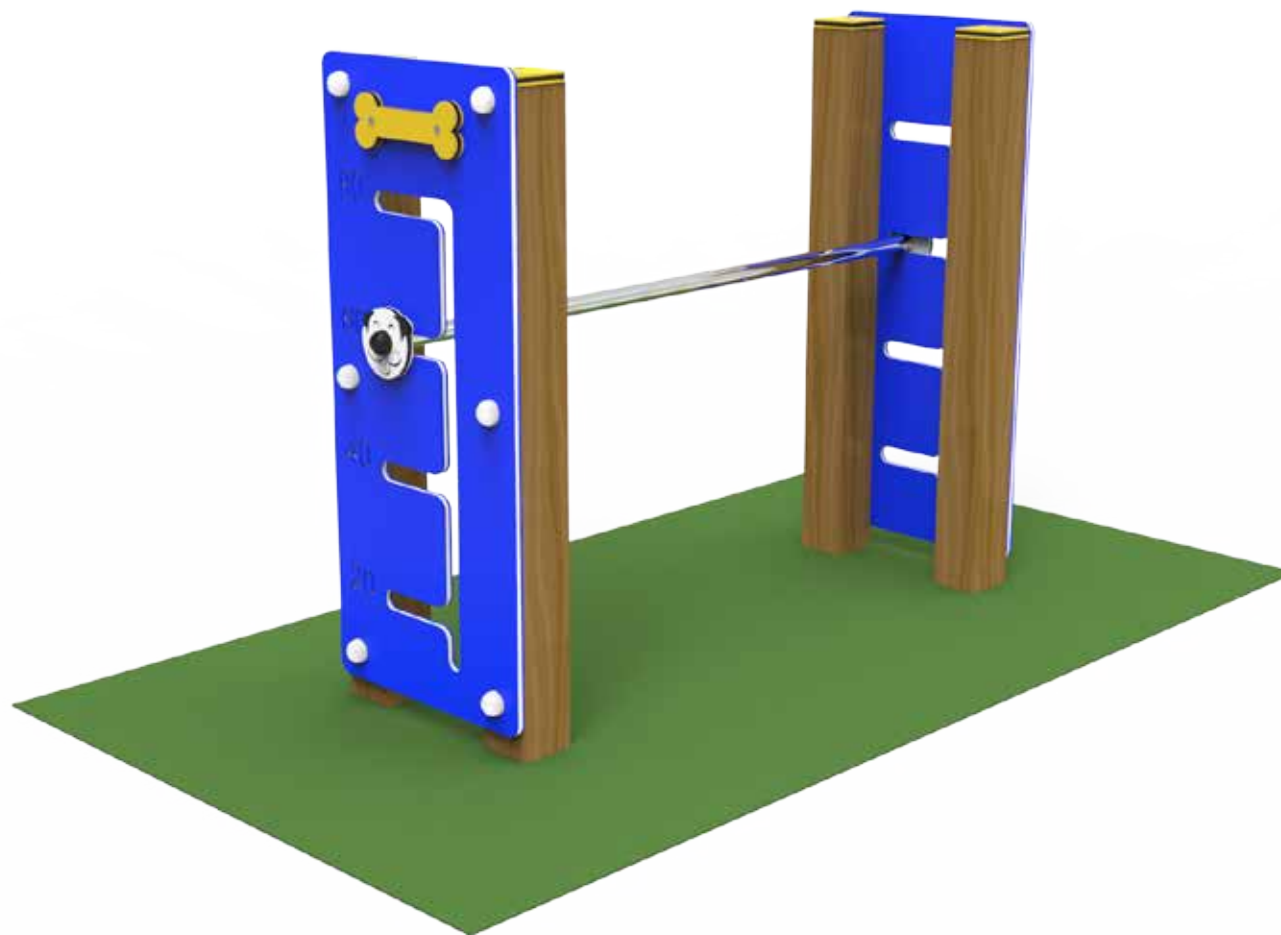


# FICHA TECNICA

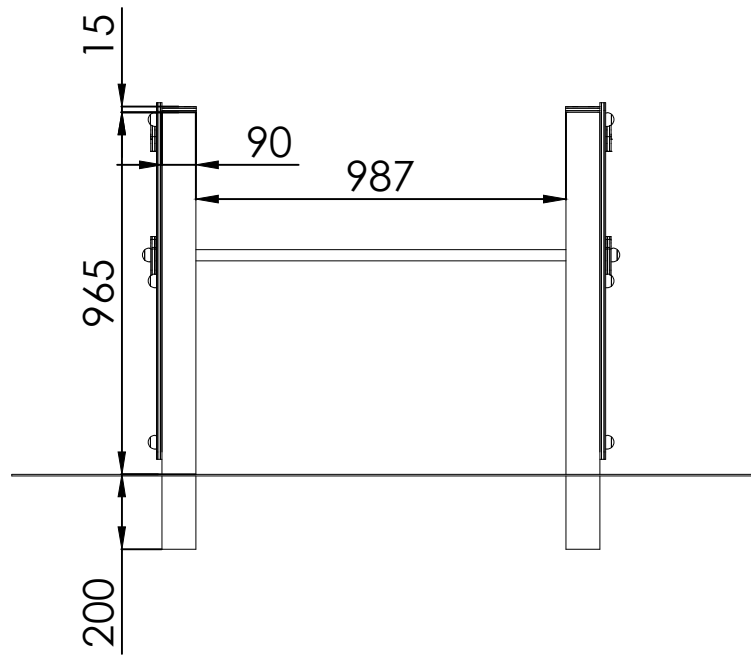
SALTO ALTURA

CC14

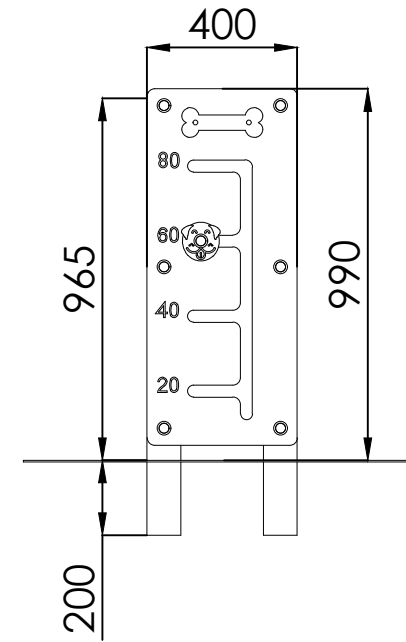


Componentes plásticos: Polietileno de Alta Densidad con protección UV  
Tornillería protegida con tapones de polipropileno  
Madera tratada en autoclave Nivel IV

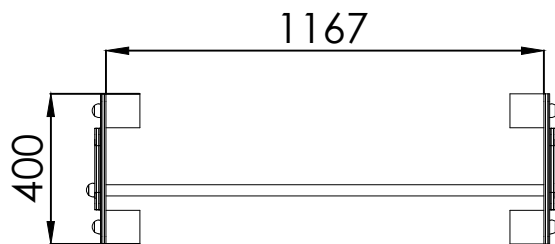
ALZADO



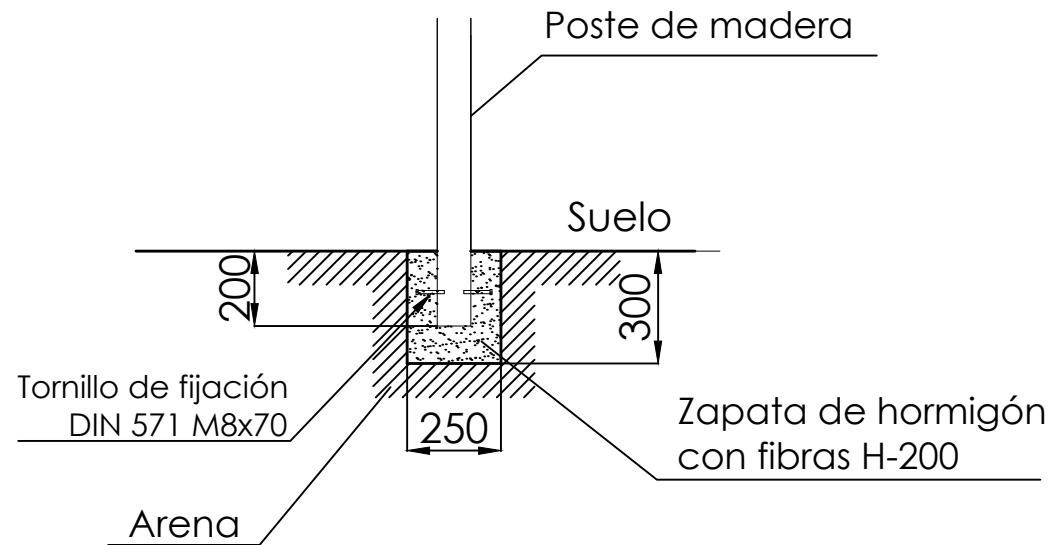
PERFIL



PLANTA



### ESQUEMA DE CIMENTACIÓN



### CIMENTACIÓN

