

DOCUMENTACIÓN TÉCNICA

Ref.: MPH02

Papelera Diputación

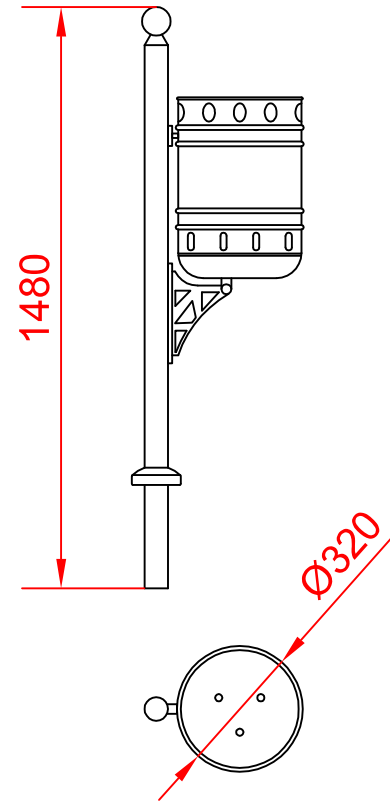



am
asturmadera
Equipamiento Urbano s.l.

Chapa y tubo metálico.
Pintado en oxirón negro forja.



CHAPA Y TUBO METÁLICO
PINTADO OXIRÓN NEGRO FORJA



Cantidad	Designación	Material	Dimensiones
Dibujado	VISTAS	Código: MPH02	
Revisado			
Aprobado			
Descripción:	PAPELERA MODELO "DIPUTACIÓN"	Escala:	Peso:
		Fecha:	23-09-16