

DOCUMENTACIÓN TÉCNICA

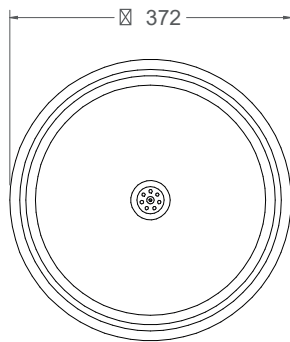
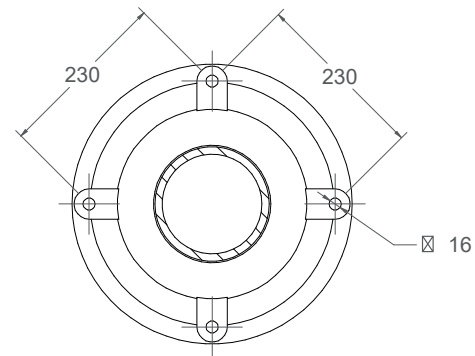
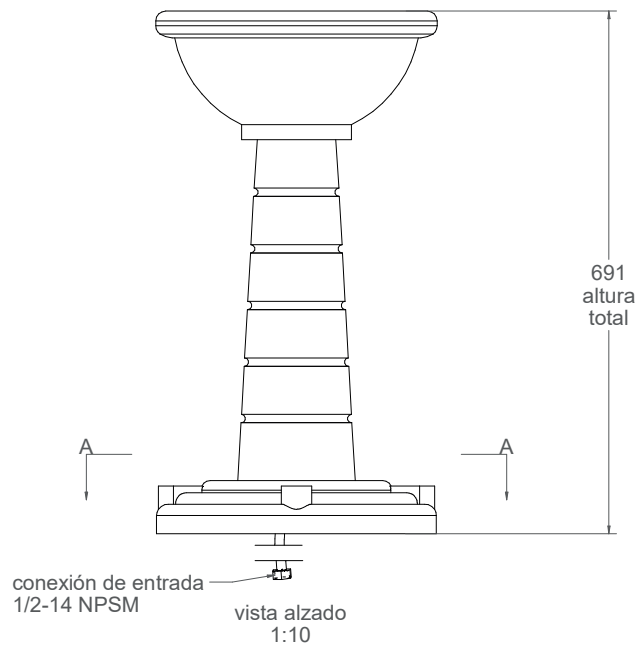
Ref.: F05


Fuente Modelo Infantil



am
asturmadera
Equipamiento Urbano s.l.

Realizado en hierro, fundición gris tipo 20.
Acabado pintado en oxicón.
Embalaje paletizado y plastificado.
Pulsador de pie no incluido, es opcional.



Dibujado		PLANO 1 VISTAS GENERALES	Ref: F05	
Revisado			 asturmadera Equipamiento Urbano s.l.	
Aprobado				
Descripción:		Escala:	Peso:	
MODELO INFANTIL		Fecha:		