

DOCUMENTACIÓN TÉCNICA

Ref.: SLVMMT01

Muelle Múltiple “Jirafa”

UNE EN 1176-1:2018

UNE EN 1176-6:2018



Altura libre de caída: 0,52 m

Edad recomendada de uso: a partir de 3 años

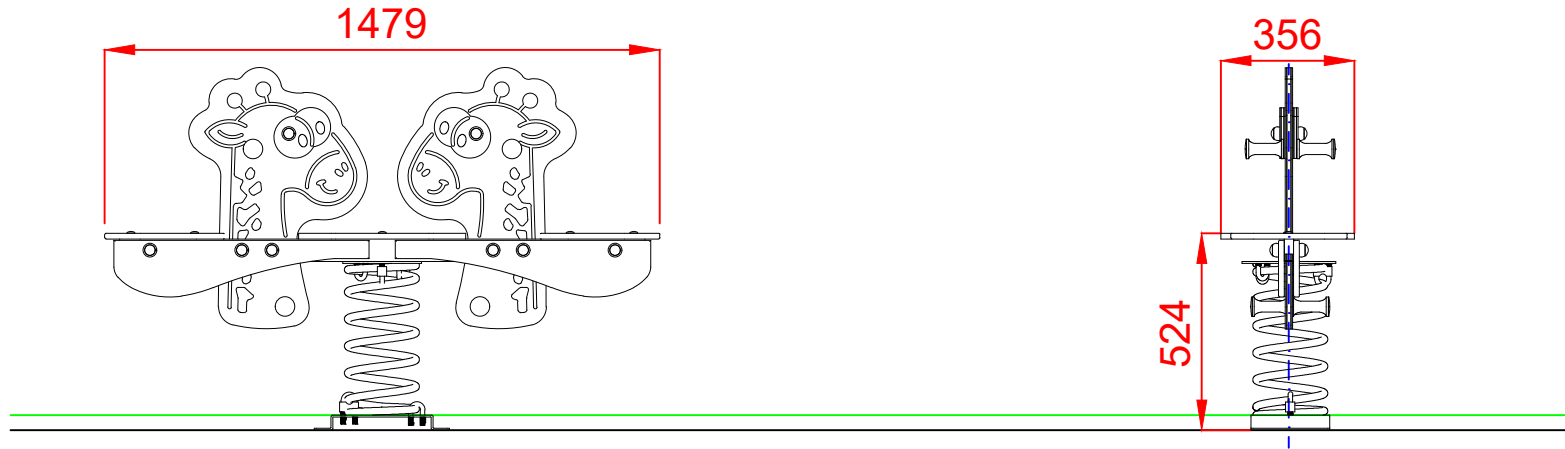
Componentes plásticos: Polietileno de alta densidad con protección UV

Muelle termolacado con antipinzamiento

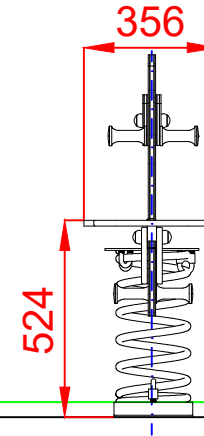
Componentes metálicos galvanizados

Tornillería protegida con tapones de polipropileno

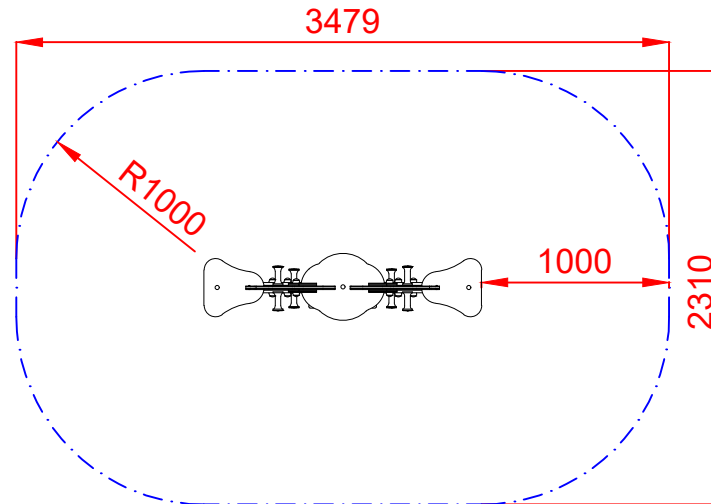
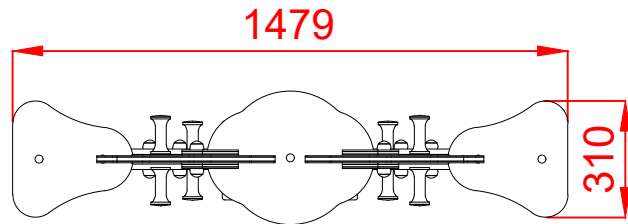
ALZADO



PERFIL



PLANTA

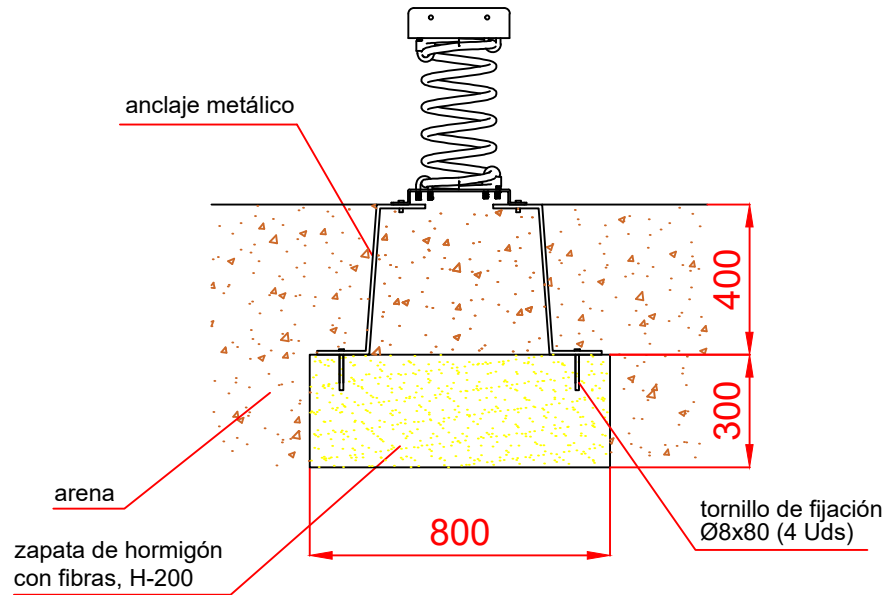


ÁREA DE SEGURIDAD
Superficie= 7,18 m²
E:1/2

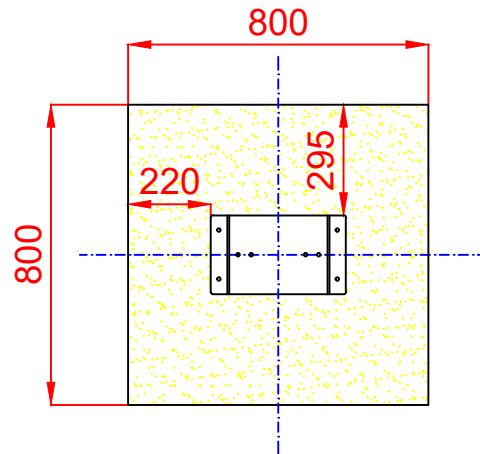
Dibujado		PLANO 1 VISTAS GENERALES		Ref: SLVMMT01
Revisado				
Aprobado				
Descripción:	MUELLE MÚLTIPLE "JIRAFÁ"		Escala: Nº Hoja: 2/4 Fecha: 30/12/2019	

DETALLES CIMENTACIÓN

ESQUEMA DE CIMENTACIÓN
EN ARENA

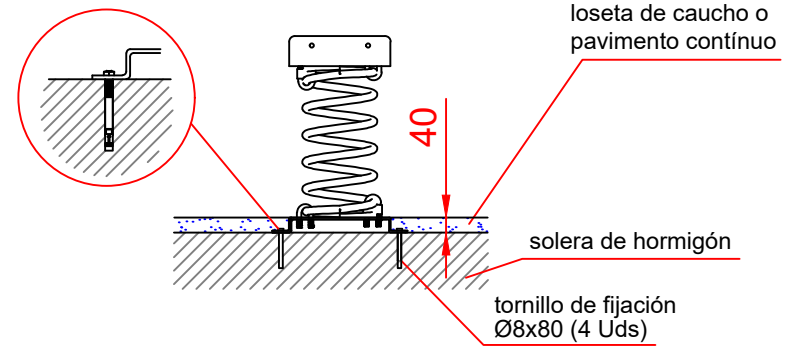


PLANTA



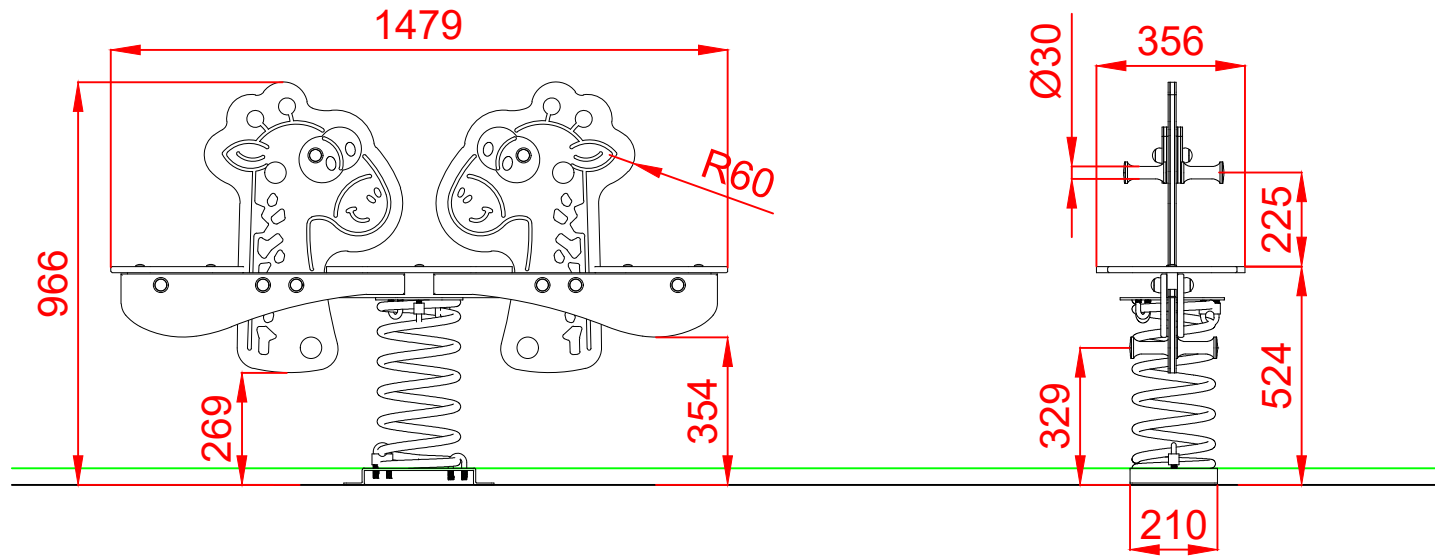
ESQUEMA DE CIMENTACIÓN
EN HORMIGÓN

Detalle de sujeción de espirro metálico

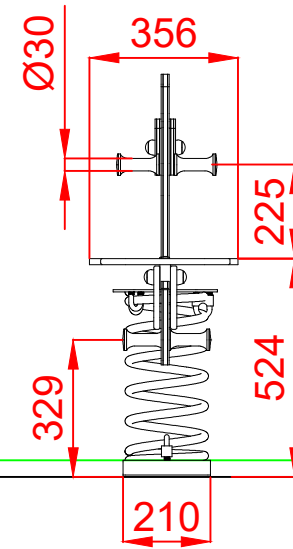


Dibujado		PLANO 2 CIMENTACIÓN Y ANCLAJES	Ref:	SLVMMT01
Revisado				
Aprobado				
Descripción:		Escala:	Nº Hoja	
MUELLE MÚLTIPLE "JIRAFÁ"			3/4	
		Fecha:	30/12/2019	

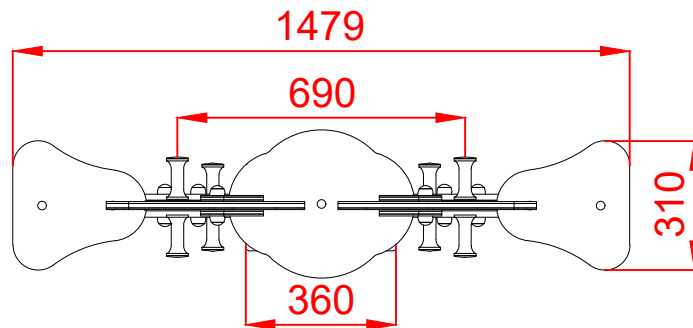
ALZADO




PERFIL



PLANTA



Dibujado		PLANO 3 VISTAS DE DETALLE	Ref:	SLVMMT01
Revisado				
Aprobado				
Descripción:		Escala:	Nº Hoja	
MUELLE MÚLTIPLE "JIRAFÁ"			4/4	
		Fecha:	30/12/2019	