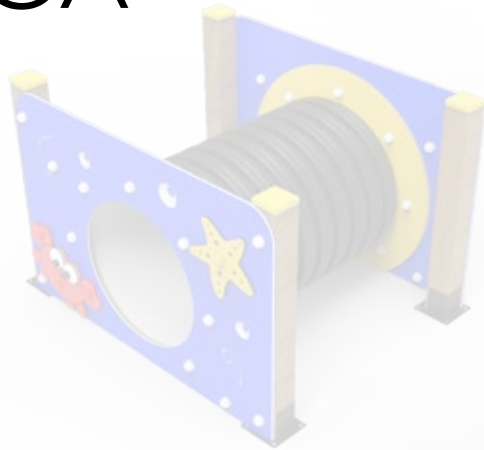


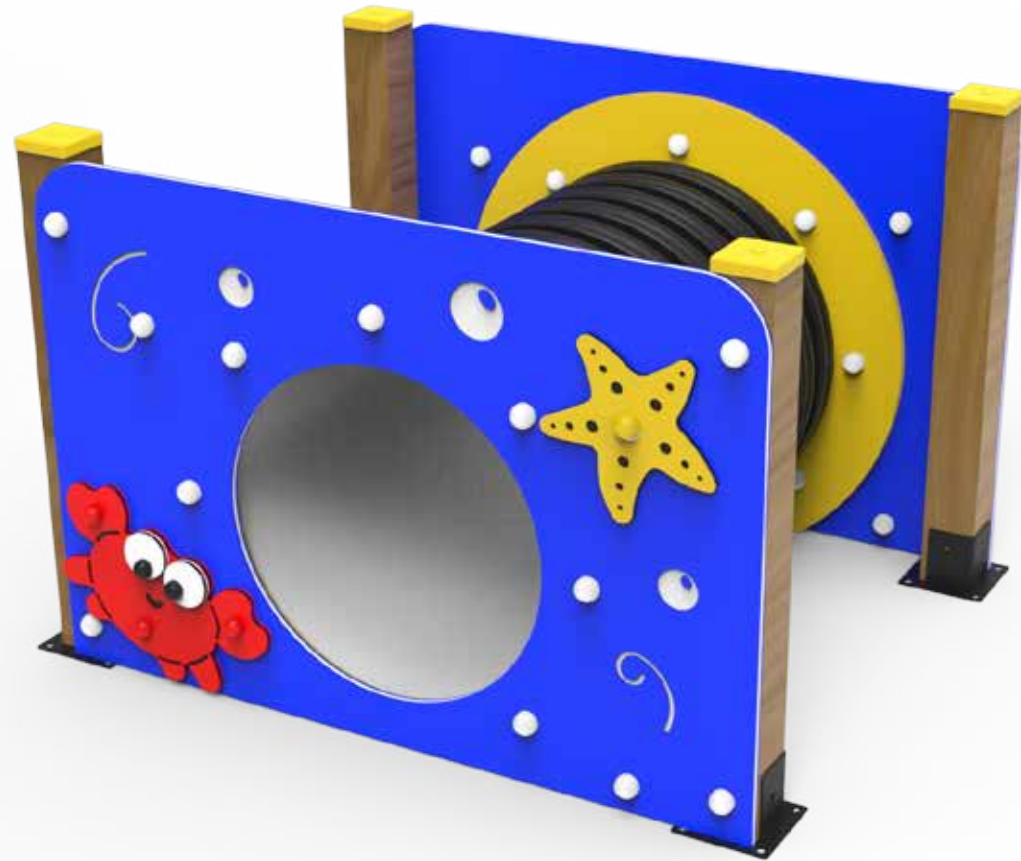
DOCUMENTACIÓN TÉCNICA



Ref.: MARCOM04

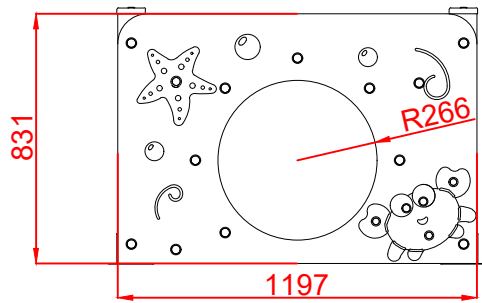
Túnel Marino

UNE EN 1176-1:2018

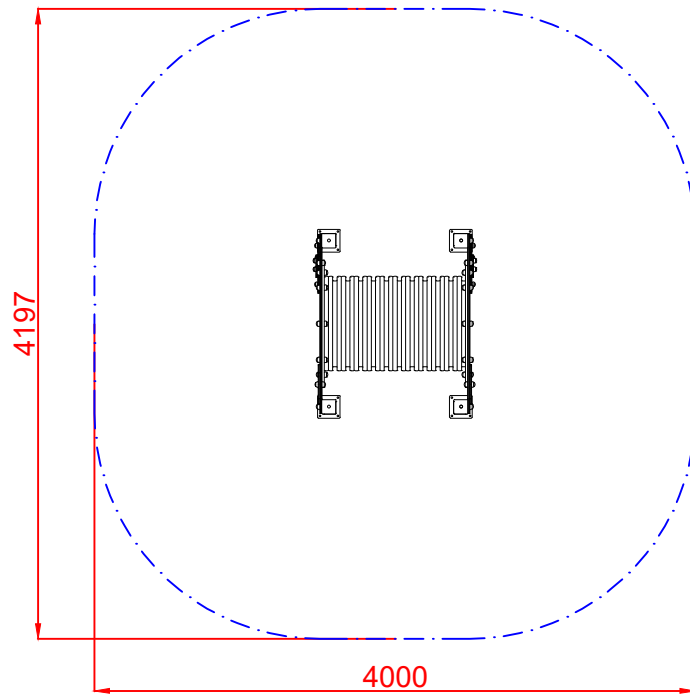
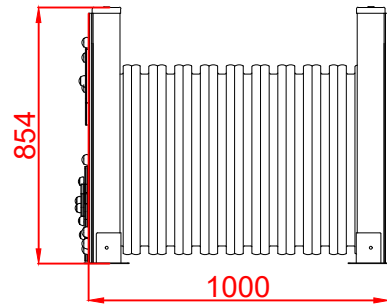


Edad recomendada de uso: a partir de 1 año
Poste de madera de pino tratada en autoclave Nivel IV
Componentes plásticos: Polietileno de alta densidad con protección UV
Tornillería protegida con tapones de polipropileno
Componentes metálicos galvanizados

ALZADO



PERFIL



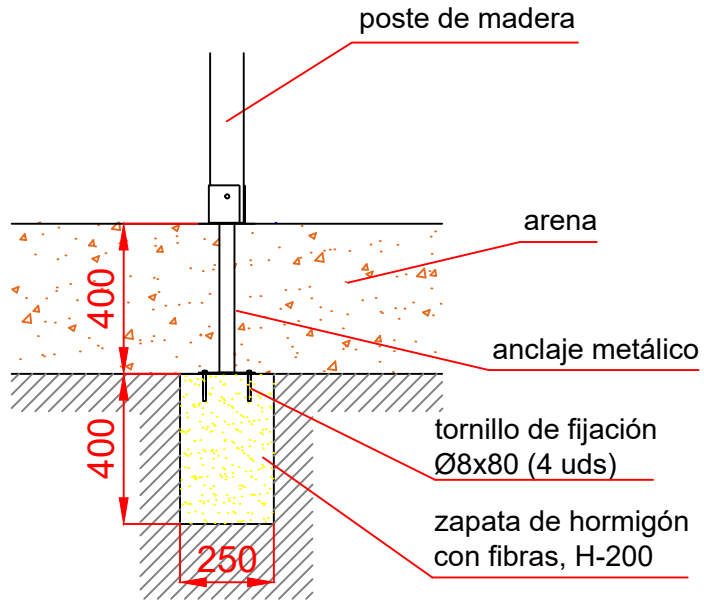
ÁREA DE SEGURIDAD
Superficie= 15 m²
E: 1/2

Dibujado		PLANO 1		Ref: MARCOM04
Revisado		VISTAS GENERALES		
Aprobado				
Descripción:		Escala:	Nº Hoja	
TÚNEL MARINO			2/3	
		Fecha:	09/03/2020	

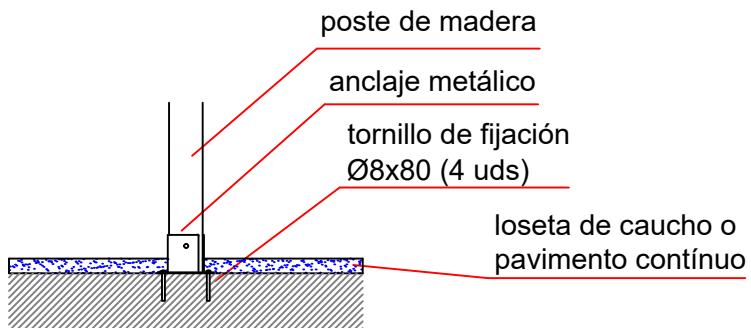


DETALLES CIMENTACIÓN

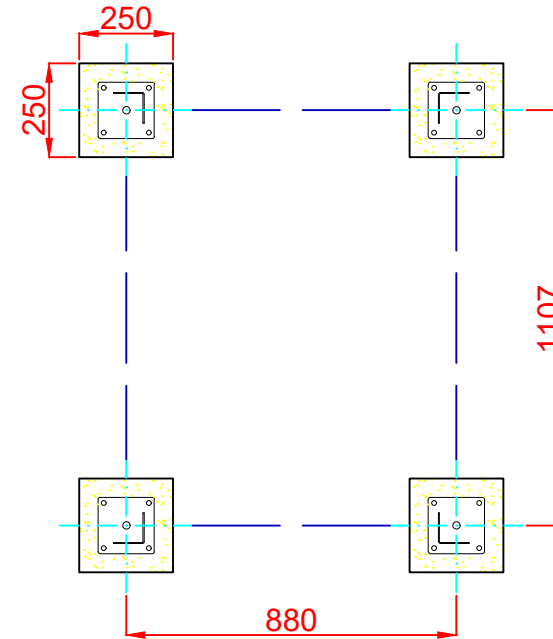
ESQUEMA DE CIMENTACIÓN EN ARENA



ESQUEMA DE CIMENTACIÓN EN HORMIGÓN



PLANTA CIMENTACIÓN



Dibujado		PLANO 2 CIMENTACIÓN		Ref: MARCOM04
Revisado				
Aprobado				
Descripción:	TÚNEL MARINO	Escala:	Nº Hoja 3/3	
		Fecha:	09/03/2020	