

# DOCUMENTACIÓN TÉCNICA

Ref.: MARMDP01-I

Muelle doble panel “Piraña” inclusivo

UNE EN 1176-1:2018

UNE EN 1176-6:2018



Altura libre de caída: 0,50 m

Edad recomendada de uso: a partir de 3 años

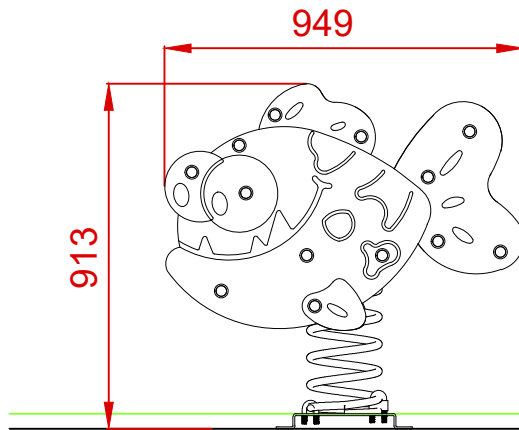
Componentes plásticos: Polietileno de alta densidad con protección UV

Muelle termolacado con antipinzamiento

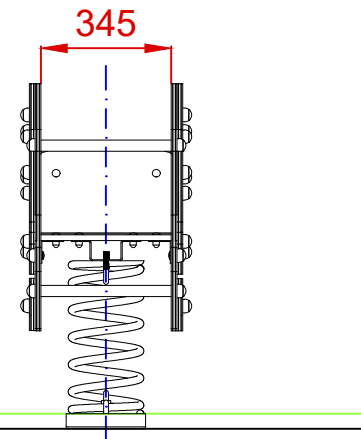
Componentes metálicos galvanizados

Tornillería protegida con tapones de polipropileno

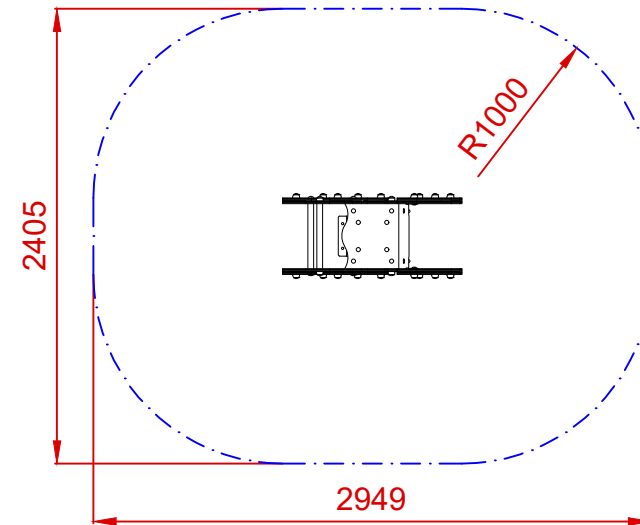
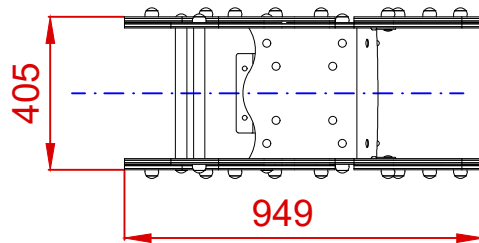
ALZADO



PERFIL



PLANTA

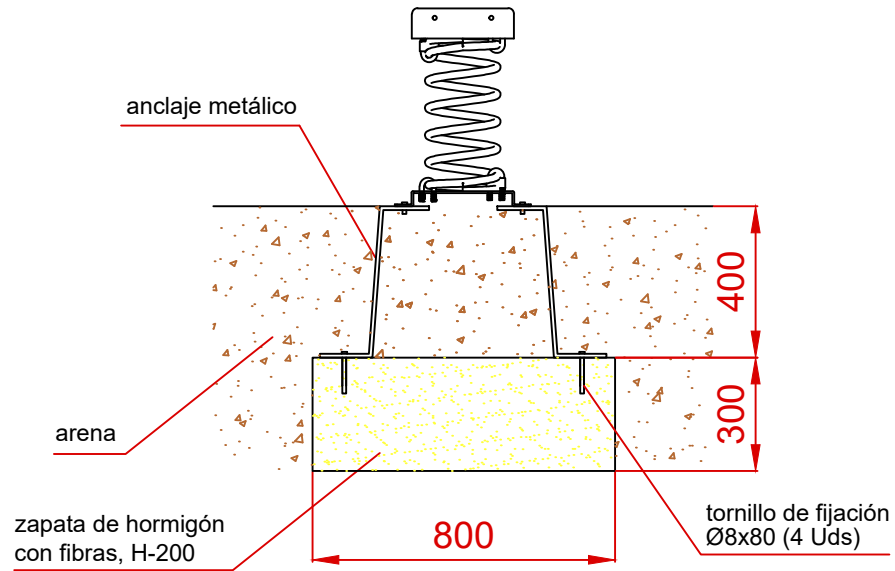


ÁREA DE SEGURIDAD  
Superficie= 6,23 m<sup>2</sup>  
E:1/2

Dibujado		PLANO 1 VISTAS GENERALES		Ref: MARMDP01-I
Revisado				
Aprobado				
Descripción:	MUELLE DOBLE PANEL "PIRAÑA" INCLUSIVO		Escala:      Nº Hoja 2/4 Fecha: 11/02/2020	

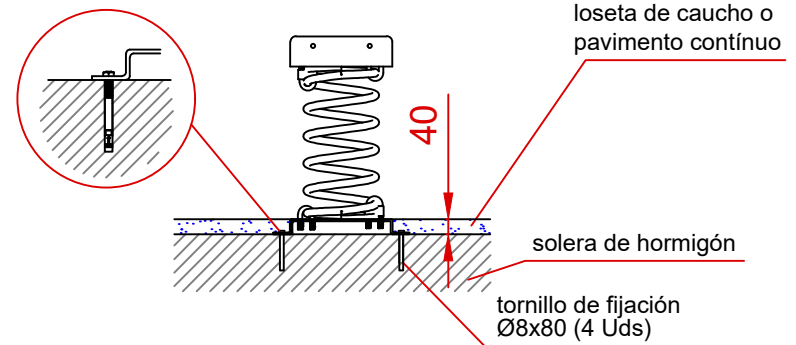
# DETALLES CIMENTACIÓN

## ESQUEMA DE CIMENTACIÓN EN ARENA

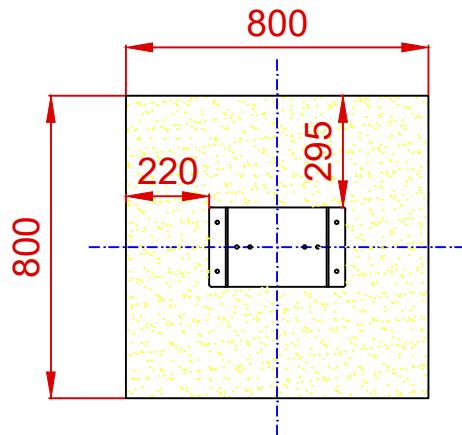


## ESQUEMA DE CIMENTACIÓN EN HORMIGÓN

### Detalle de sujeción de espirro metálico

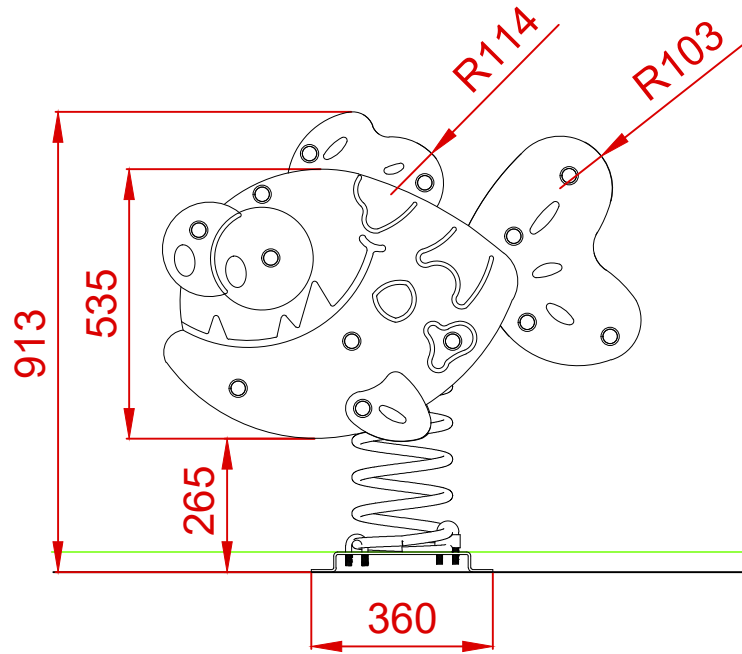


### PLANTA

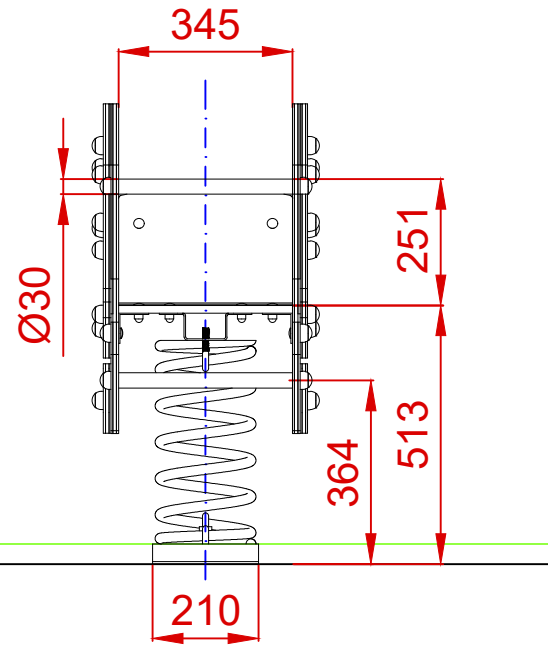


Dibujado		PLANO 2 CIMENTACIÓN Y ANCLAJES	Ref: MARMDP01-I	
Revisado				
Aprobado		Descripción:		
MUELLE DOBLE PANEL "PIRAÑA" INCLUSIVO			Fecha:	3/4
			11/02/2020	

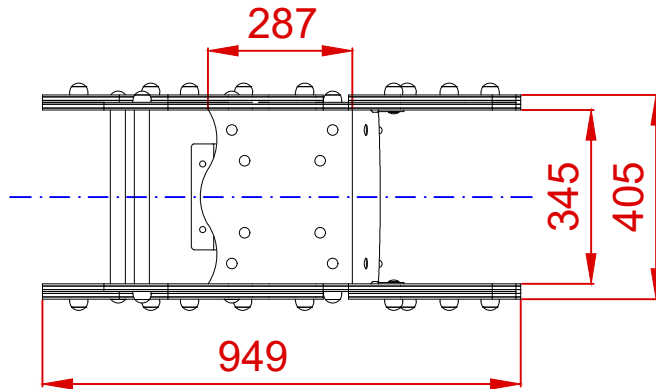
ALZADO




PERFIL



PLANTA



Dibujado		PLANO 3 VISTAS DE DETALLE		Ref: MARMDP01-I	
Revisado					
Aprobado		Descripción:	Escala:		Nº Hoja
		MUELLE DOBLE PANEL "PIRAÑA" INCLUSIVO	Fecha: 11/02/2020		4/4