

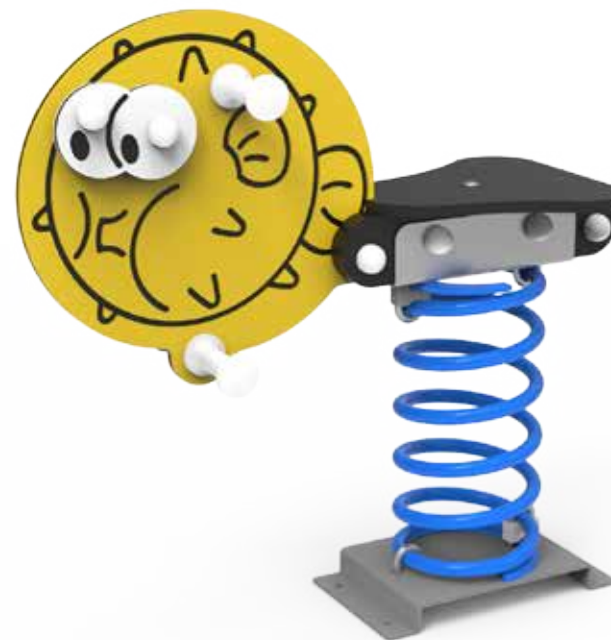
# DOCUMENTACIÓN TÉCNICA

Ref.: MARMSP02

Muelle simple “Pez globo”

UNE EN 1176-1:2018

UNE EN 1176-6:2018



Altura libre de caída: 0,55 m

Edad recomendada de uso: a partir de 3 años

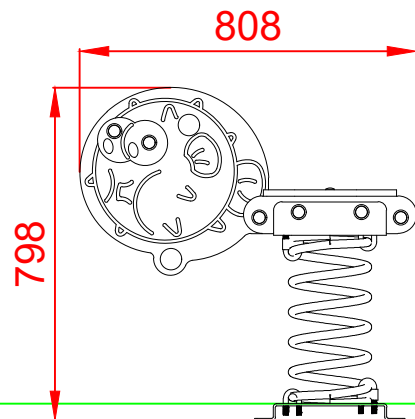
Componentes plásticos: Polietileno de alta densidad con protección UV

Muelle termolacado con antipinzamiento

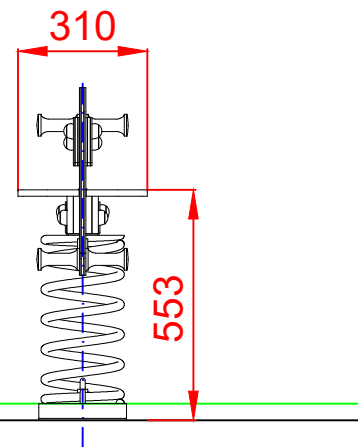
Componentes metálicos galvanizados

Tornillería protegida con tapones de polipropileno

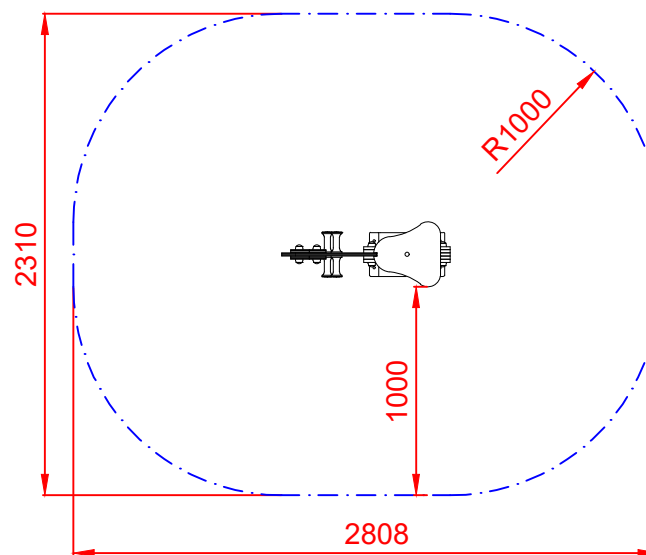
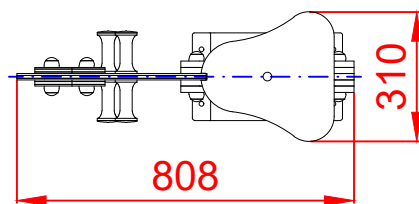
ALZADO



PERFIL



PLANTA

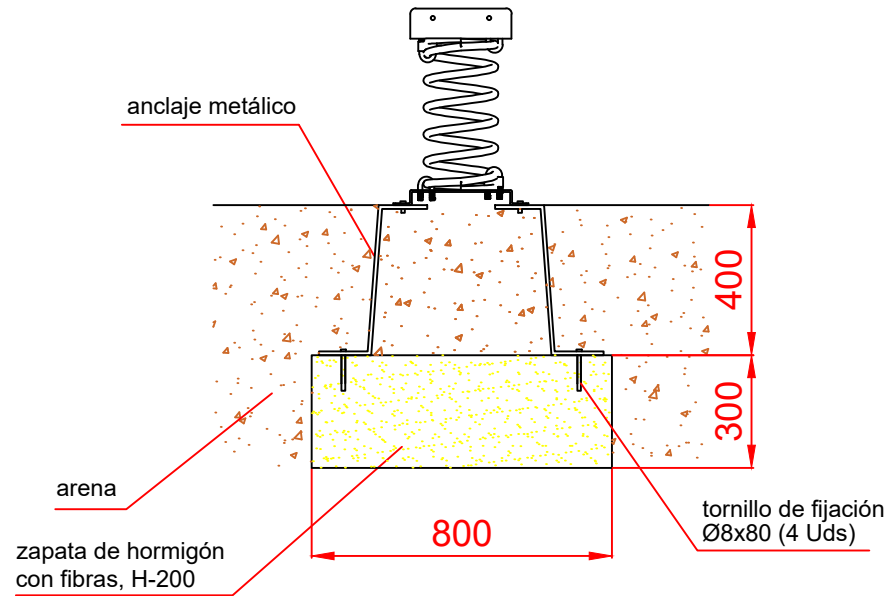


ÁREA DE SEGURIDAD  
Superficie= 5,63 m<sup>2</sup>  
E:1/2

Dibujado		PLANO 1 VISTAS GENERALES		Ref: MARMSP02
Revisado				
Aprobado				
Descripción: MUELLE SIMPLE "PEZ GLOBO"		Escala:	Nº Hoja 2/4	
		Fecha:	30/12/2019	

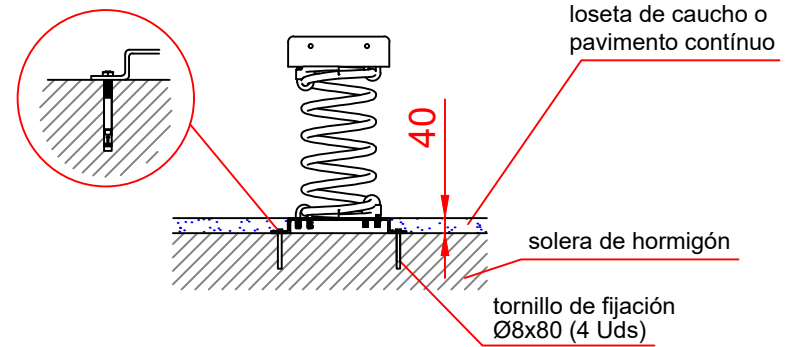
## DETALLES CIMENTACIÓN

ESQUEMA DE CIMENTACIÓN  
EN ARENA

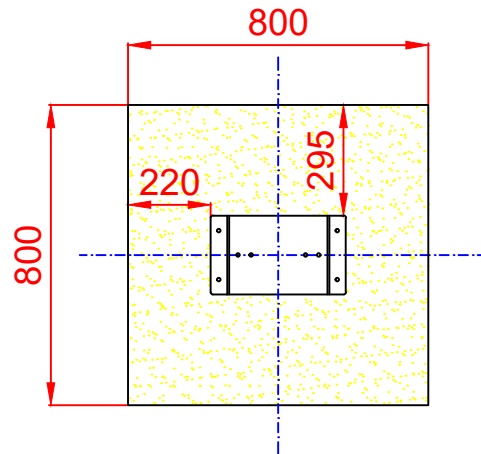



ESQUEMA DE CIMENTACIÓN  
EN HORMIGÓN

Detalle de sujeción de espirro metálico

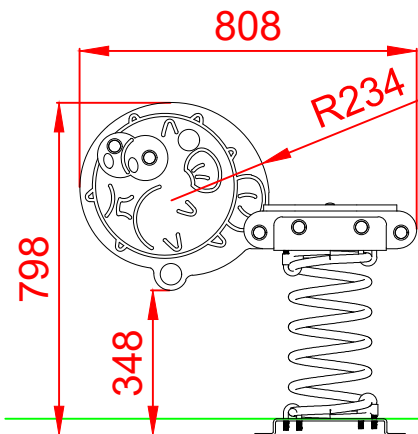


PLANTA

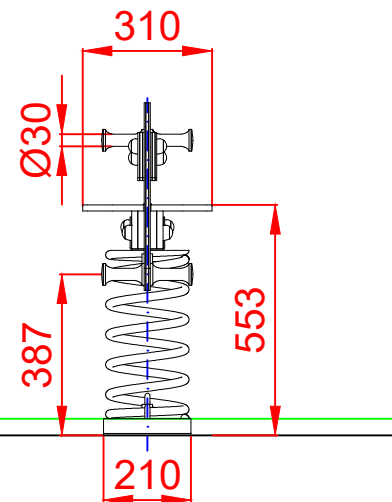


Dibujado		PLANO 2 CIMENTACIÓN Y ANCLAJES	Ref:	MARMSP02
Revisado				
Aprobado				
Descripción:		Escala:	Nº Hoja	
MUELLE SIMPLE "PEZ GLOBO"			3/4	
		Fecha:	30/12/2019	

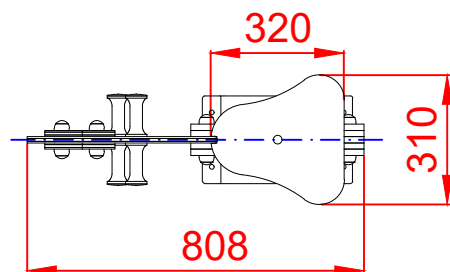
ALZADO




PERFIL



PLANTA



Dibujado		PLANO 3 VISTAS DE DETALLE	Ref:	MARMSP02
Revisado				
Aprobado				
Descripción:		Escala:	Nº Hoja	
MUELLE SIMPLE "PEZ GLOBO"			4/4	
		Fecha:	30/12/2019	