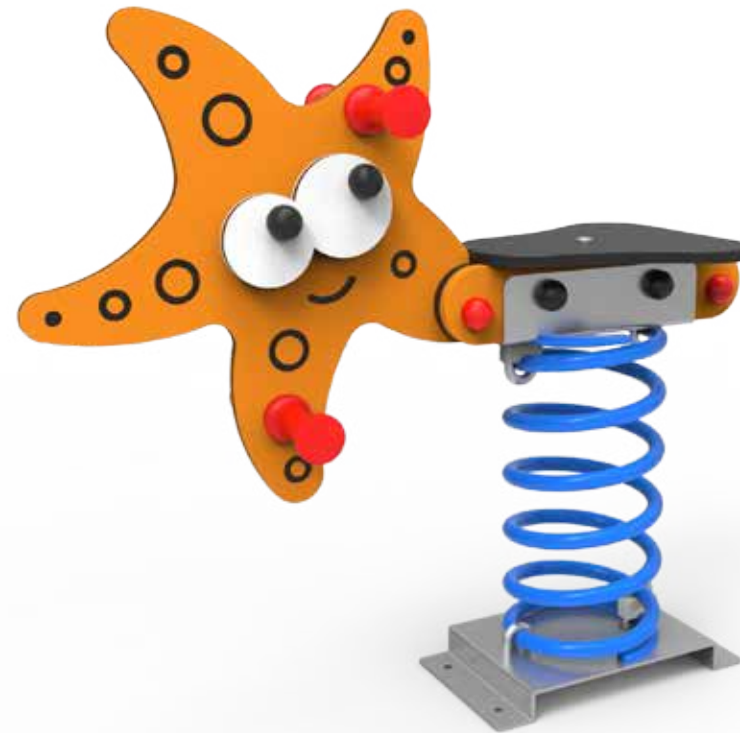


DOCUMENTACIÓN TÉCNICA

Ref.: MARMSP01

Muelle simple “Estrella”

UNE EN 1176-1:2018
UNE EN 1176-6:2018



Altura libre de caída: 0,55 m

Edad recomendada de uso: a partir de 3 años

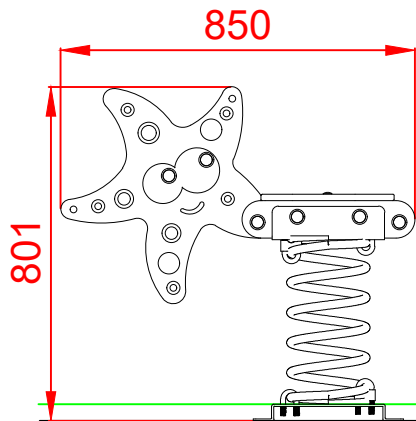
Componentes plásticos: Polietileno de alta densidad con protección UV

Muelle termolacado con antipinzamiento

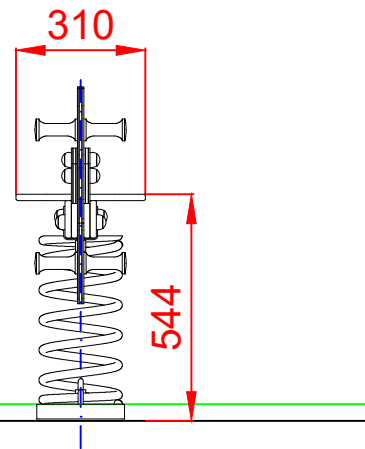
Componentes metálicos galvanizados

Tornillería protegida con tapones de polipropileno

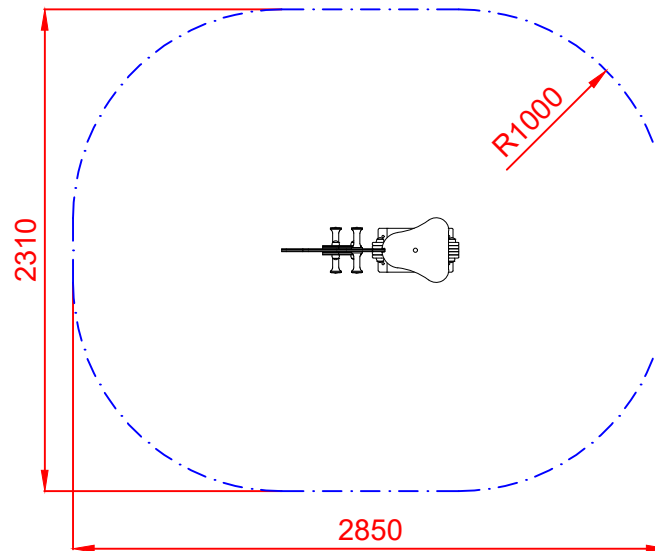
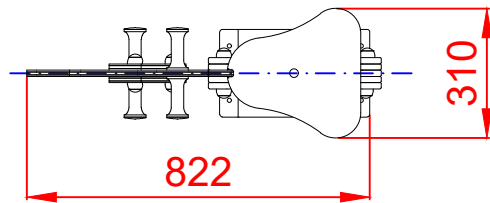
ALZADO




PERFIL



PLANTA

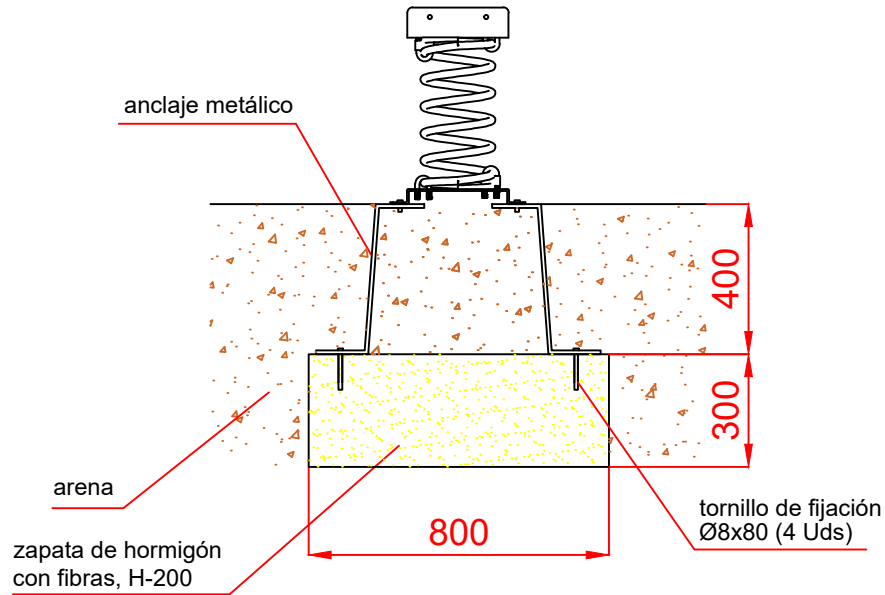


ÁREA DE SEGURIDAD
Superficie= 5,72 m²
E: 1/2

Dibujado		PLANO 1 VISTAS GENERALES	Ref:	MARMSP01
Revisado				
Aprobado				
Descripción:		Escala:	Nº Hoja	
MUELLE SIMPLE "ESTRELLA"			2/4	
		Fecha:	22/10/2019	

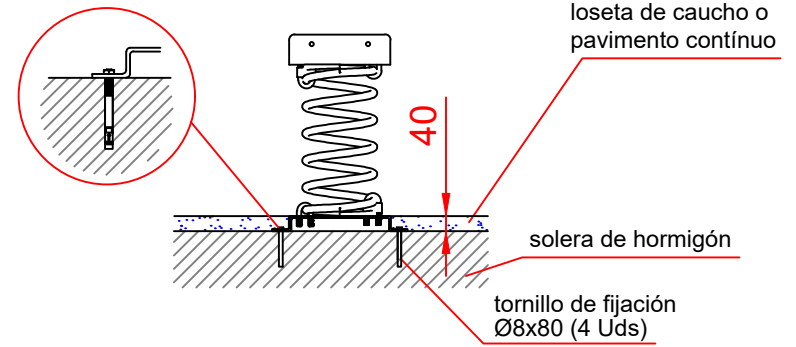
DETALLES CIMENTACIÓN

ESQUEMA DE CIMENTACIÓN EN ARENA

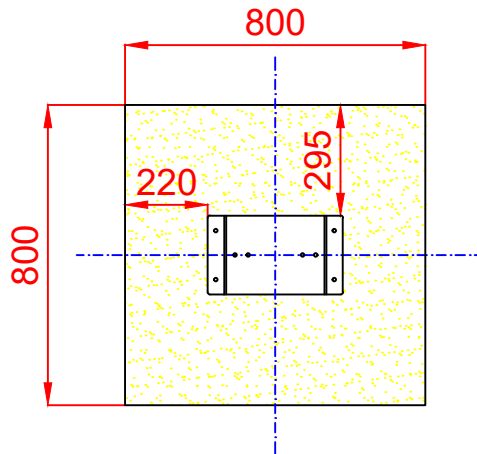


ESQUEMA DE CIMENTACIÓN EN HORMIGÓN

Detalle de sujeción de espirro metálico

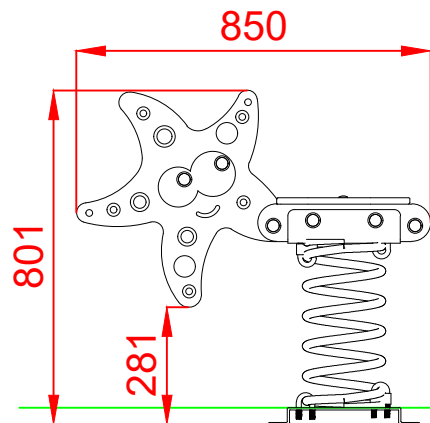


PLANTA

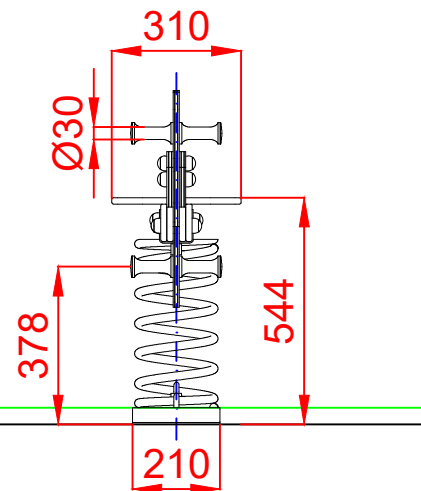


Dibujado		PLANO 2 CIMENTACIÓN Y ANCLAJES		Ref: MARMSP01
Revisado				
Aprobado				
Descripción: MUELLE SIMPLE "ESTRELLA"		Escala:	Nº Hoja 3/4	
		Fecha: 22/10/2019		

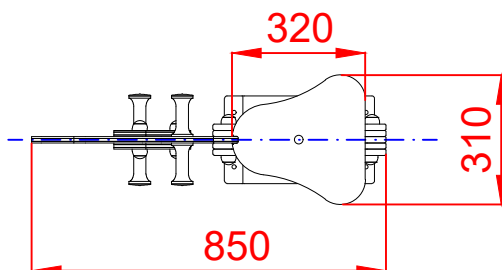
ALZADO




PERFIL



PLANTA



Dibujado		PLANO 3 VISTAS DE DETALLE	Ref:	MARMSP01
Revisado			 asturmadera Equipamiento Urbano s.l.	
Aprobado				
Descripción:		Escala:	Nº Hoja	
MUELLE SIMPLE "ESTRELLA"			4/4	
		Fecha:	22/10/2019	