

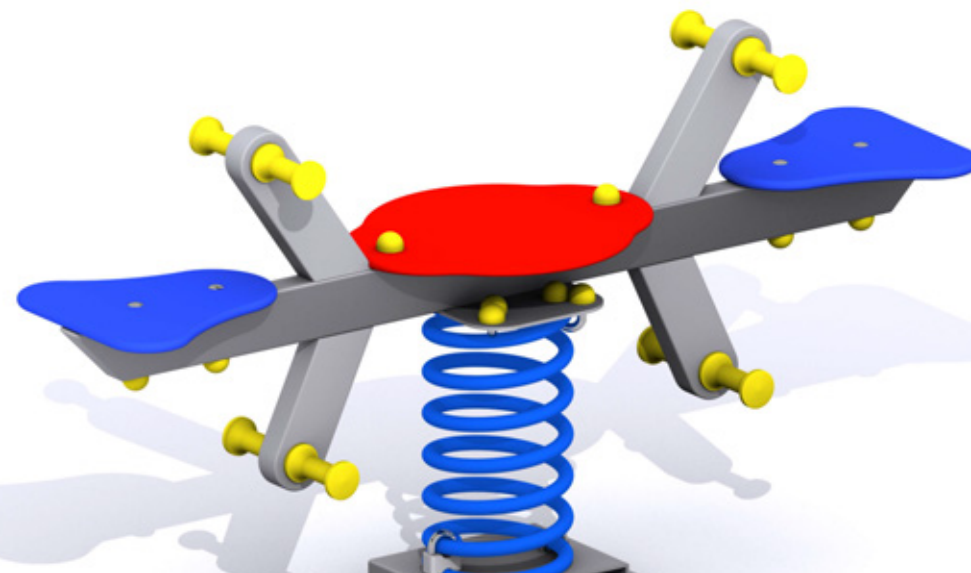
DOCUMENTACIÓN TÉCNICA

Ref.: MB002

Muelle doble metálico

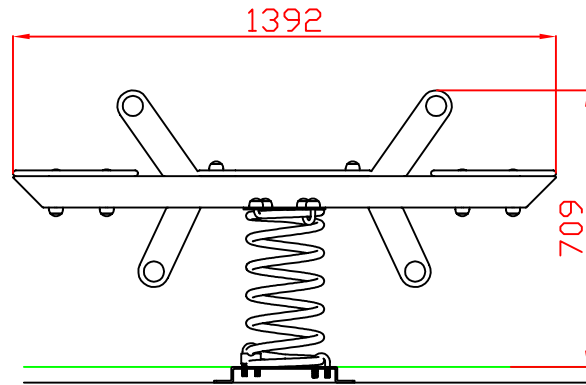
EN-UNE 1176-1:2009

EN-UNE 1176-6:2009

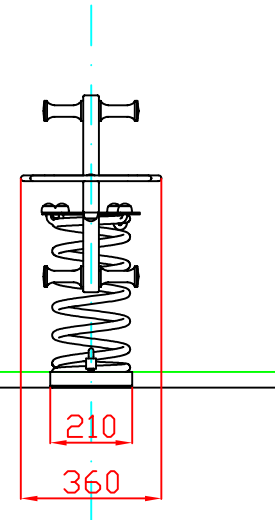


Altura libre de caída: 0,50 m
Edad recomendada de uso: de 3 a 9 años
Muelles con antipinzamiento
Componentes metálicos pintados al horno
Tornillería protegida con tapones de polipropileno
Componentes plásticos: Polietileno de Alta Densidad
con protección UV

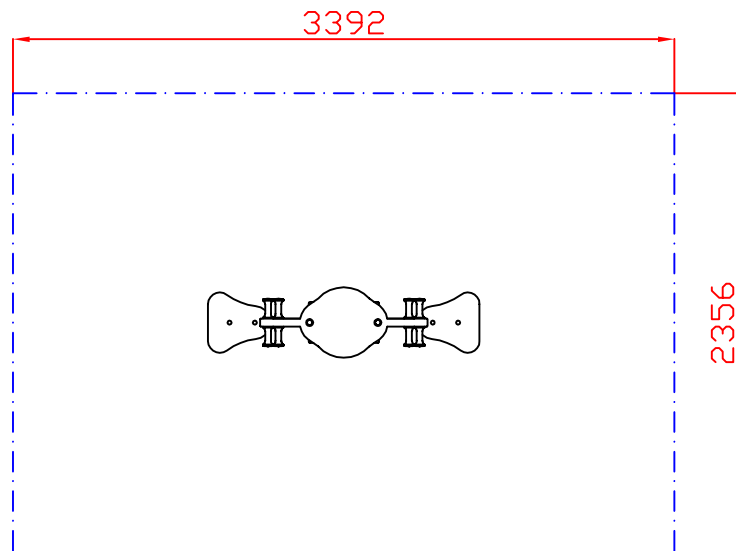
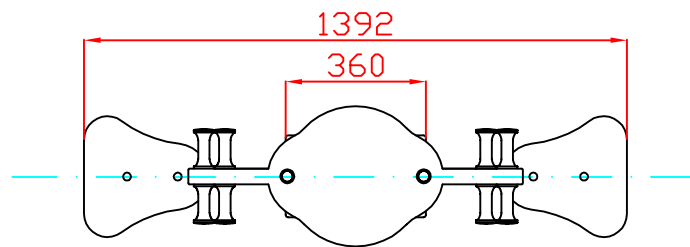
Alzado



Perfil



Planta



AREA DE SEGURIDAD

Superficie= 7,99 m2

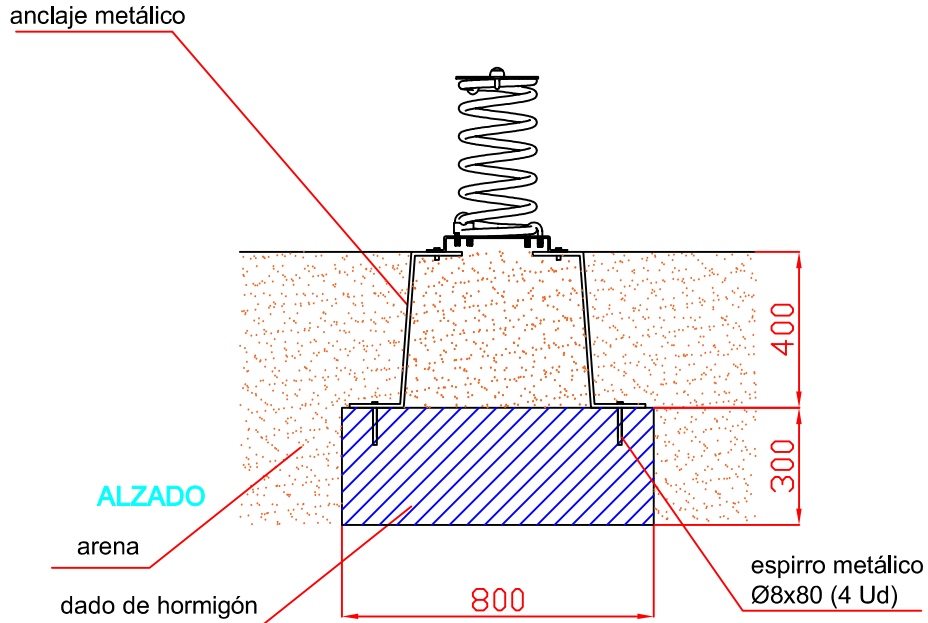
E:1/2

Ref:	Cantidad	Designación	Material	Dimensiones
Dibujado		PLANO 1 VISTAS GENERALES	Ref: MB002	
Revisado				
Aprobado				
Descripción:		MUELLE MÚLTIPLE "DOBLE METÁLICO"	Escala:	Peso:
			Fecha:	28-02-17

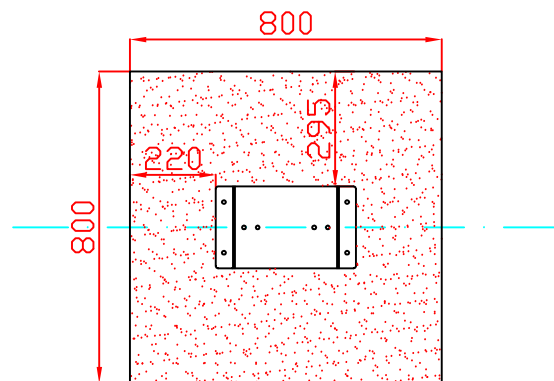


DETALLES DE CIMENTACIÓN

EN ARENERO

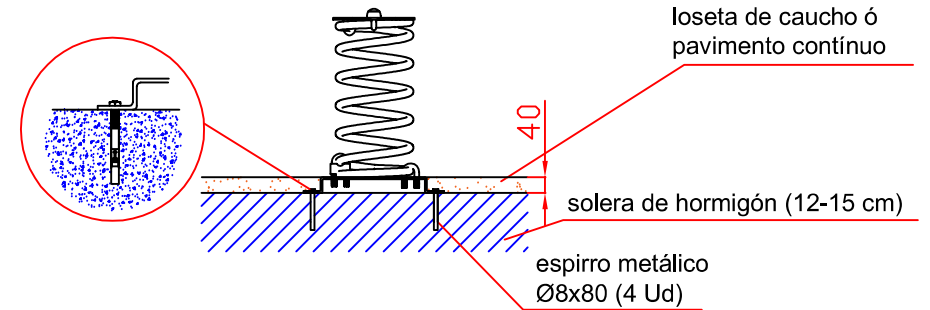



PLANTA



SOBRE HORMIGÓN

Detalle de sujeción de espirro metálico



Ref:	Cantidad	Designación	Material	Dimensiones
Dibujado		PLANO 2 CIMENTACIÓN Y ANCLAJES	Ref: MB002	
Revisado				
Aprobado				
Descripción:		MUELLE MÚLTIPLE "DOBLE METÁLICO"	Escala:	Peso:
			Fecha:	28-02-17