

DOCUMENTACIÓN TÉCNICA

SERIE SPORT

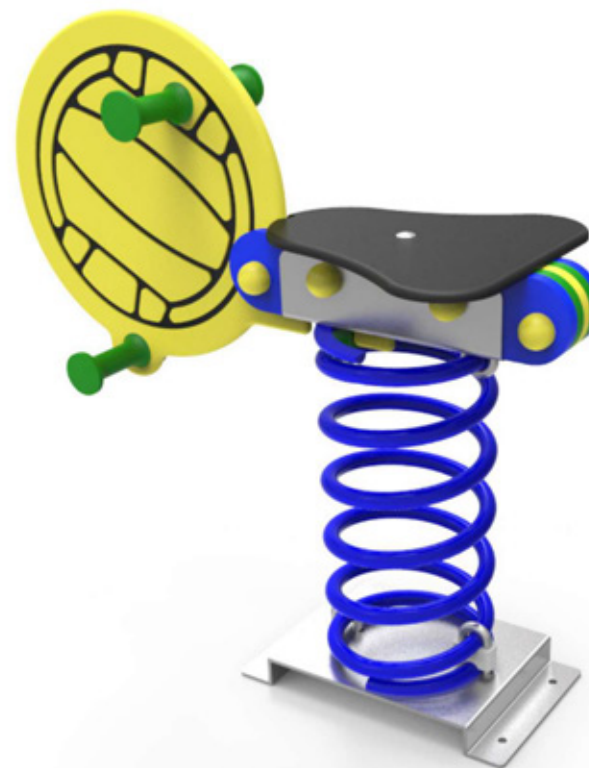
am
asturmadera
Equipamiento Urbano s.l.

Ref.: M522

Muelle Pelota Voleibol

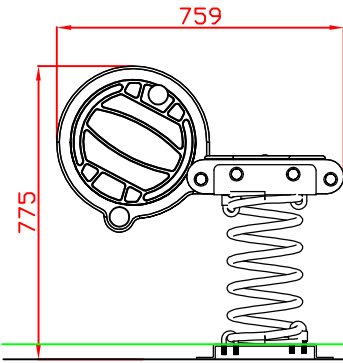
UNE EN 1176-1:2009

UNE EN 1176-6:2009

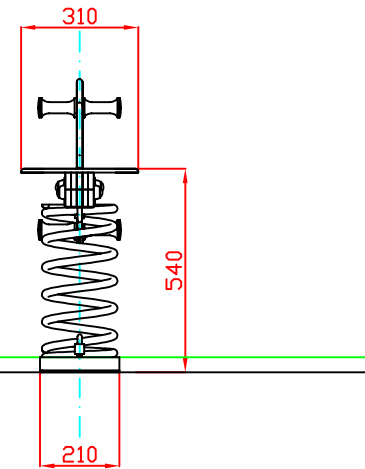


Altura libre de caída: 0,54 m
Edad recomendada de uso: a partir de 3 años
Componentes plásticos: Polietileno de alta densidad con protección UV
Tornillería protegida con tapones de polipropileno
Componentes metálicos galvanizados
Muelle termolacado

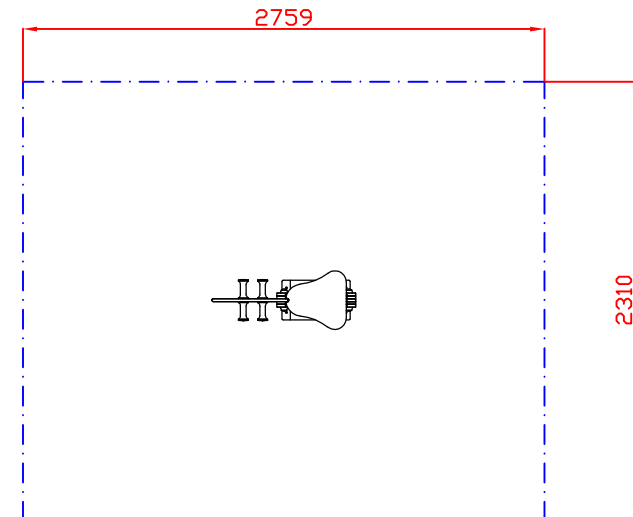
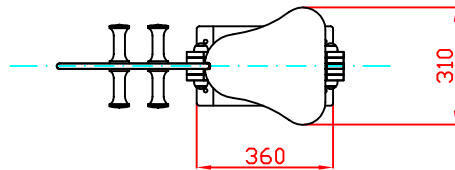
ALZADO



PERFIL IZQUIERDO



PLANTA



AREA DE SEGURIDAD

Superficie= 6,37 m2

E:1/2

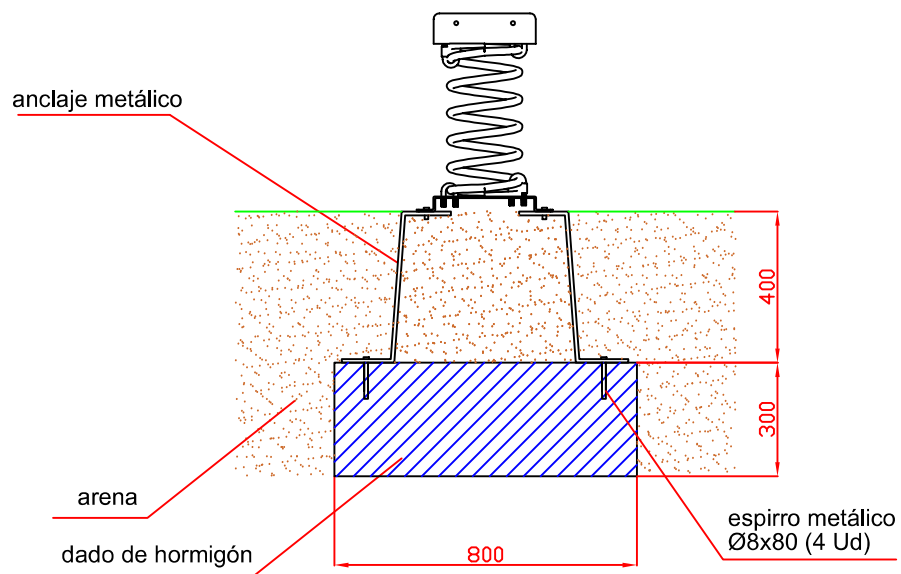


Ref:	Cantidad	Designación	Material	Dimensiones
Dibujado		PLANO 1 VISTAS GENERALES	Ref: M522	
Revisado				
Aprobado				
Descripción:		Escala:	Peso:	
MUELLE SIMPLE PELOTA "VOLEY"		Fecha:	05-03-18	

DETALLES DE CIMENTACIÓN

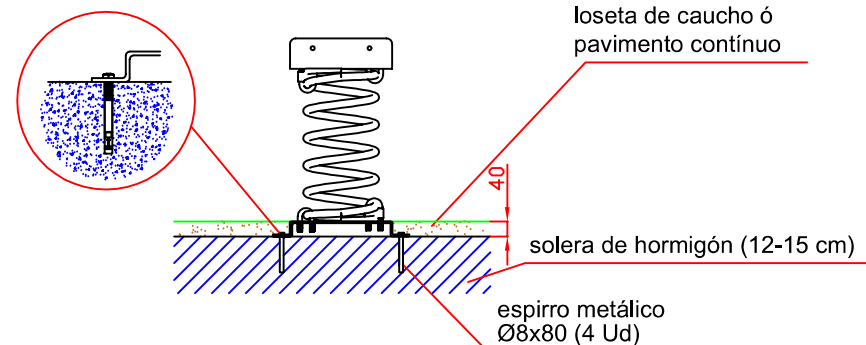
EN ARENERO

ALZADO

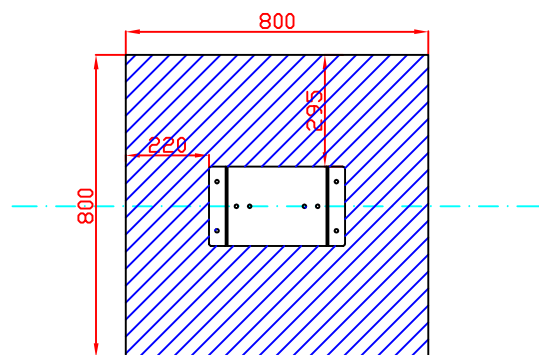



SOBRE HORMIGÓN

Detalle de sujeción de espirro metálico



PLANTA



Ref:	Cantidad	Designación	Material	Dimensiones
Dibujado		PLANO 2 CIMENTACIÓN Y ANCLAJES	Ref: M522	
Revisado				
Aprobado				
Descripción:		Escala:	Peso:	
MUELLE SIMPLE PELOTA "VOLEY"		Fecha:	05-03-18	