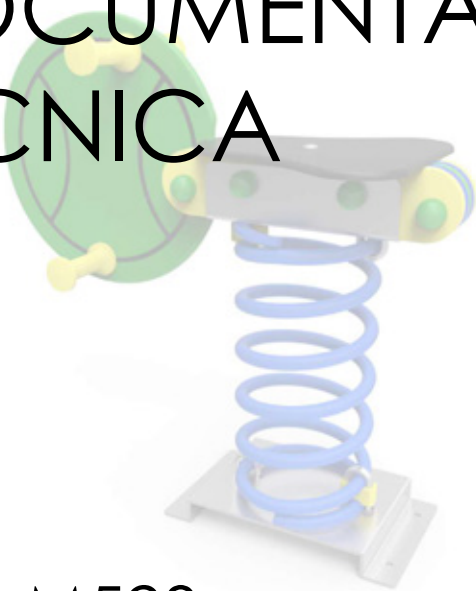


# DOCUMENTACIÓN TÉCNICA



Ref.: M520

Muelle Pelota Tenis

UNE EN 1176-1:2009

UNE EN 1176-6:2009



## SERIE SPORT

**am**  
asturmadera  
Equipamiento Urbano s.l.



Altura libre de caída: 0,5 m

Edad recomendada de uso: a partir de 3 años

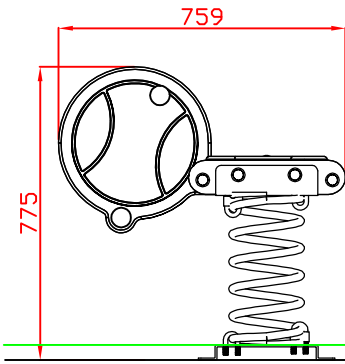
Componentes plásticos: Polietileno de alta densidad con protección UV

Tornillería protegida con tapones de polipropileno

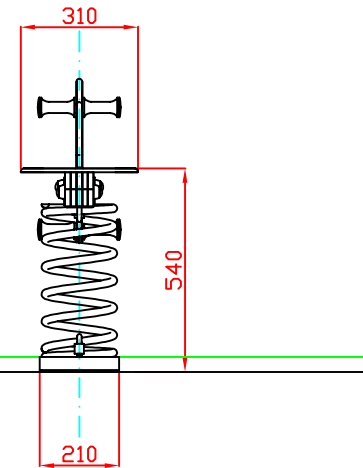
Componentes metálicos galvanizados

Muelle termolacado

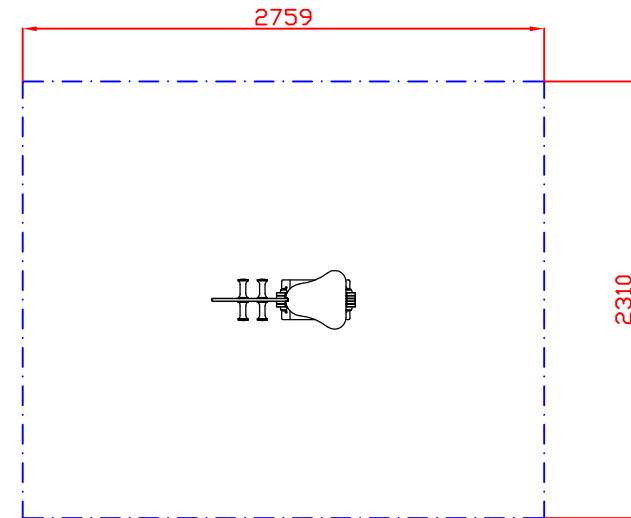
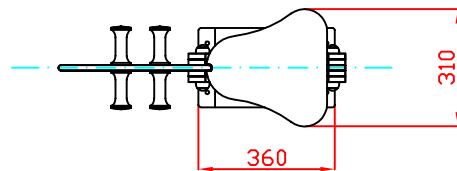
ALZADO



PERFIL IZQUIERDO



PLANTA




AREA DE SEGURIDAD

Superficie= 6,37 m2

E:1/2

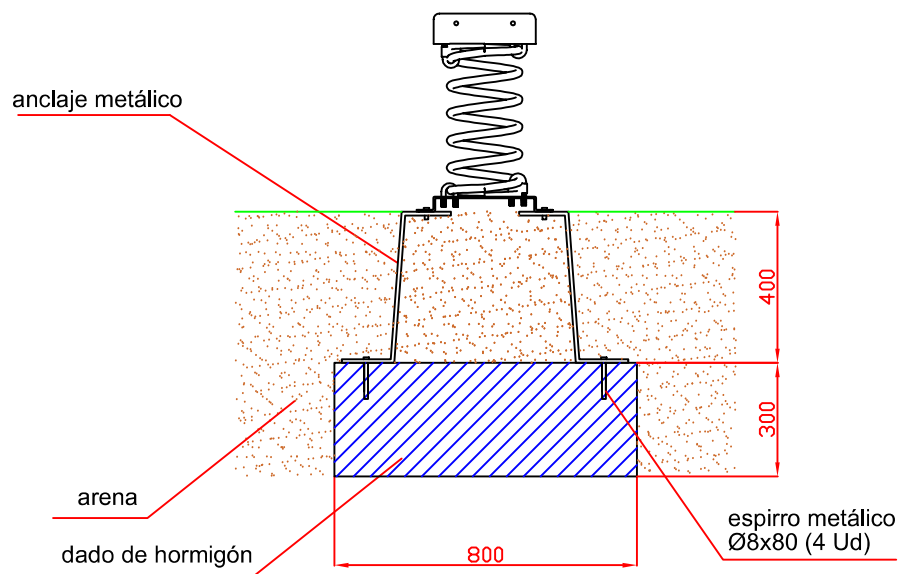


Ref:	Cantidad	Designación	Material	Dimensiones
Dibujado		PLANO 1 VISTAS GENERALES	Ref: M520	
Revisado				
Aprobado				
Descripción:		Escala:	Peso:	
MUELLE SIMPLE PELOTA "TENIS"		Fecha:	05-03-18	

## DETALLES DE CIMENTACIÓN

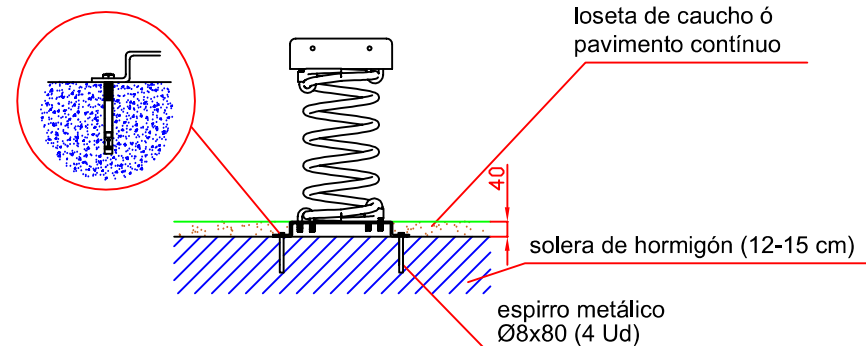
### EN ARENERO

#### ALZADO

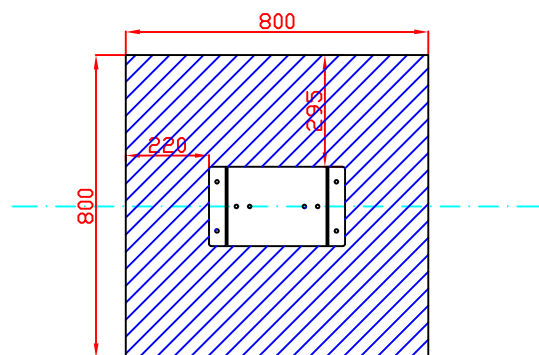



### SOBRE HORMIGÓN

Detalle de sujeción de espirro metálico



#### PLANTA



Ref:	Cantidad	Designación	Material	Dimensiones
Dibujado		PLANO 2 CIMENTACIÓN Y ANCLAJES	Ref: M520	
Revisado				
Aprobado				
Descripción:		Escala:	Peso:	
MUELLE SIMPLE PELOTA "TENIS"		Fecha:	05-03-18	