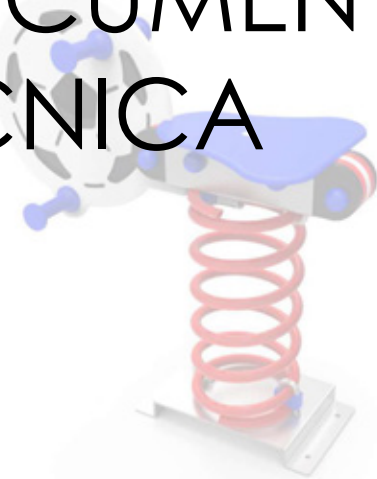


DOCUMENTACIÓN TÉCNICA



SERIE SPORT

am
asturmadera
Equipamiento Urbano s.l.

Ref.: M517

Muelle Pelota Fútbol

UNE EN 1176-1:2009

UNE EN 1176-6:2009



Altura libre de caída: 0,54 m

Edad recomendada de uso: a partir de 3 años

Componentes plásticos: Polietileno de alta densidad con protección UV

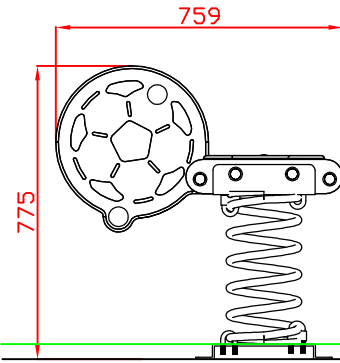
Tornillería protegida con tapones de polipropileno

Componentes metálicos galvanizados

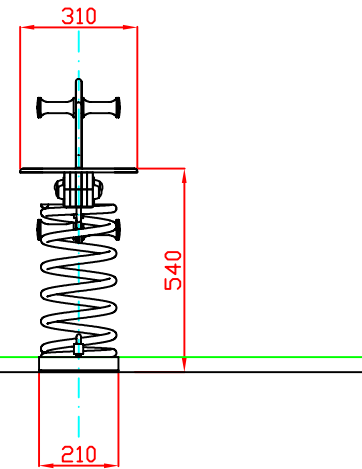
Muelle termolacado



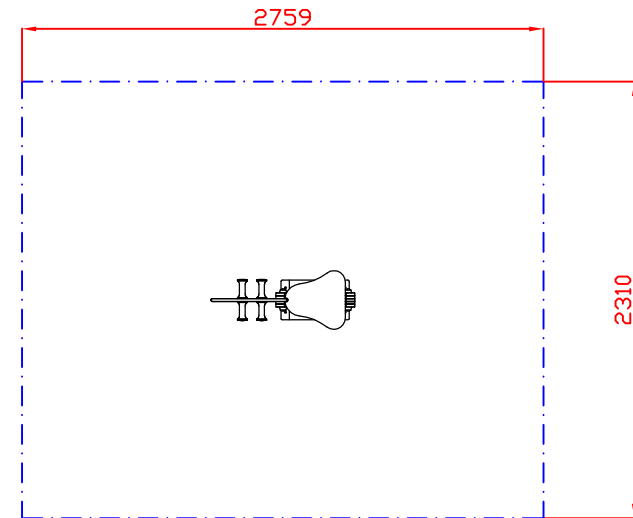
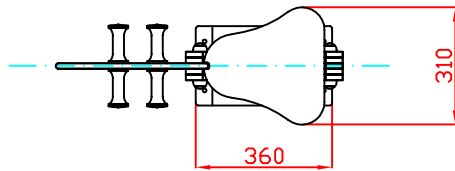
ALZADO



PERFIL IZQUIERDO



PLANTA



AREA DE SEGURIDAD

Superficie= 6,37 m2

E:1/2

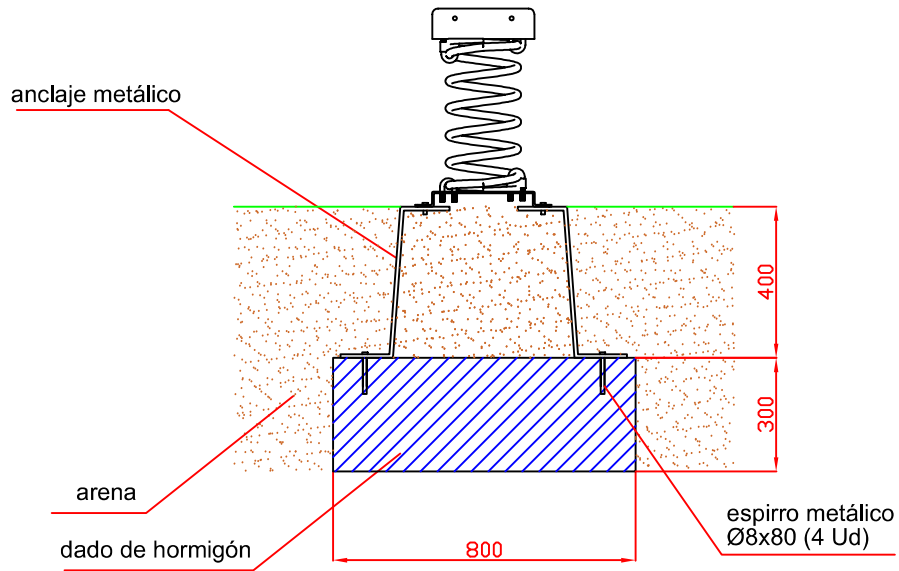


Ref:	Cantidad	Designación	Material	Dimensiones
Dibujado		PLANO 1 VISTAS GENERALES	Ref: M517	
Revisado				
Aprobado				
Descripción:		Escala:	Peso:	
MUELLE SIMPLE PELOTA "FÚTBOL"		Fecha:	05-03-18	

DETALLES DE CIMENTACIÓN

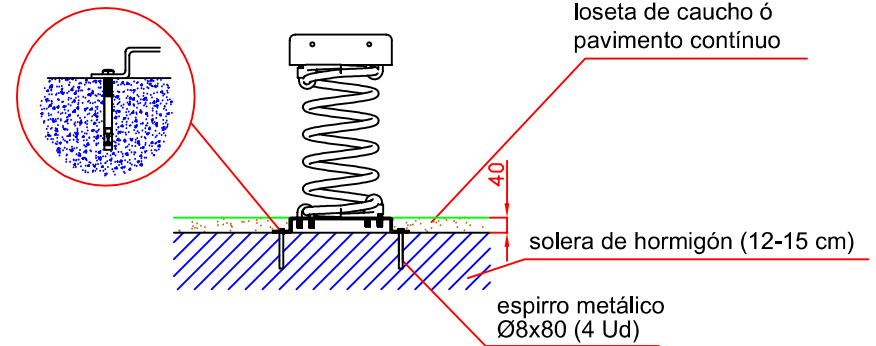
EN ARENERO

ALZADO

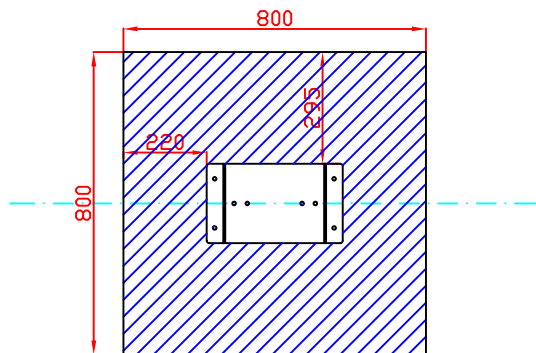



SOBRE HORMIGÓN

Detalle de sujeción de espirro metálico



PLANTA



Ref:	Cantidad	Designación	Material	Dimensiones
Dibujado		PLANO 2 CIMENTACIÓN Y ANCLAJES	Ref: M517	
Revisado				
Aprobado				
Descripción:		MUELLE PELOTA FÚTBOL	Escala:	Peso:
			Fecha:	05-03-18