

DOCUMENTACIÓN TÉCNICA

Ref.: MARMDP03-I

Muelle doble panel “Foca” inclusivo

UNE EN 1176-1:2018

UNE EN 1176-6:2018



Altura libre de caída: 0,47 m

Edad recomendada de uso: de 3 a 9 años

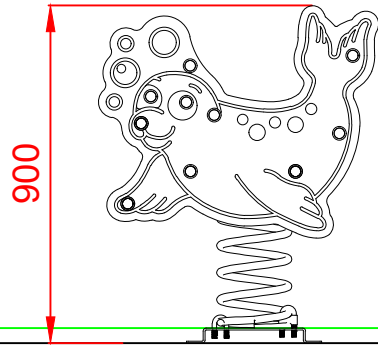
Componentes plásticos: Polietileno de alta densidad con protección UV

Muelle termolacado con antipinzamiento

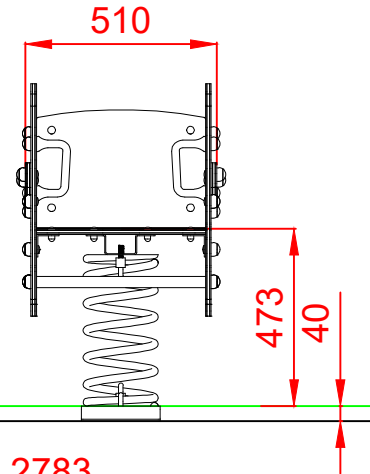
Componentes metálicos galvanizados

Tornillería protegida con tapones de polipropileno

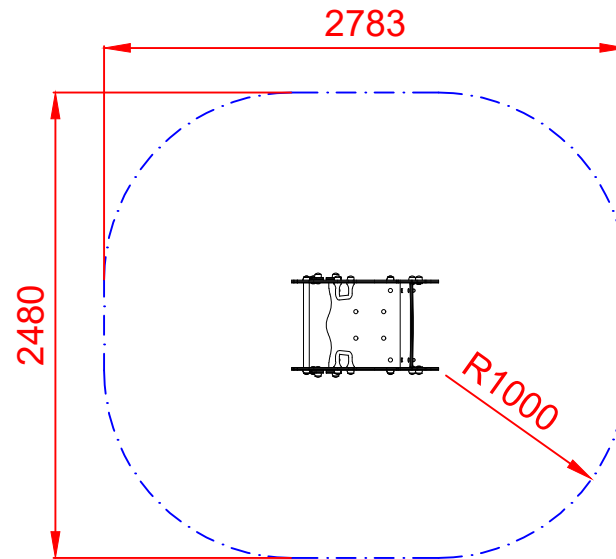
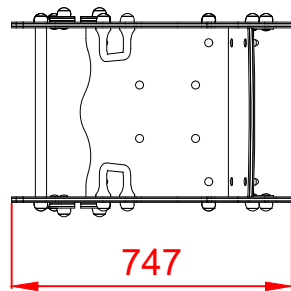
ALZADO




PERFIL



PLANTA

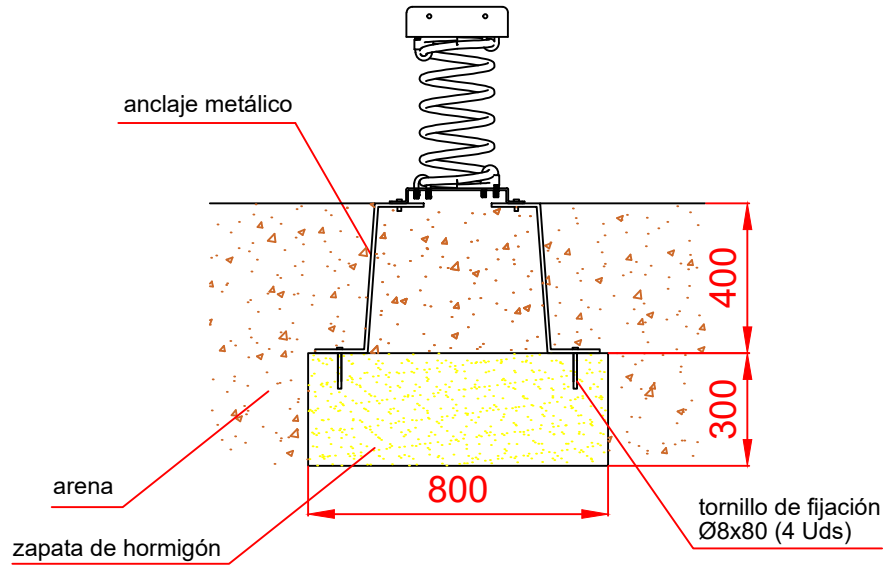


ÁREA DE SEGURIDAD
Superficie= 5,95 m²
E: 1/2

Dibujado		PLANO 1 VISTAS GENERALES		Ref: MARMDP03-I
Revisado				 Equipamiento Urbano s.l.
Aprobado				
Descripción:		Escala:	Nº Hoja	
MUELLE DOBLE PANEL "FOCA" INCLUSIVO			2/3	
		Fecha:	30/01/2024	

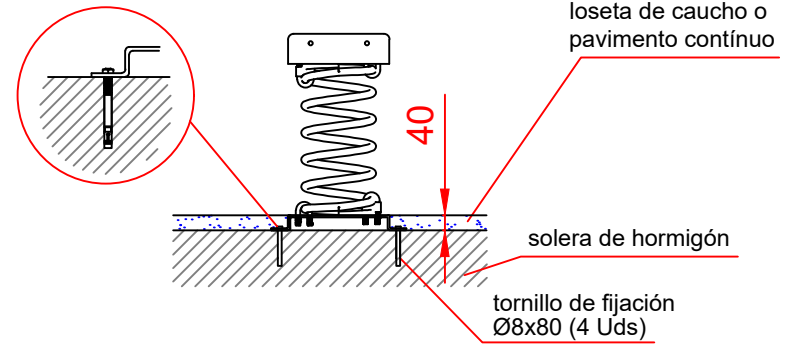
DETALLES CIMENTACIÓN

ESQUEMA DE CIMENTACIÓN EN ARENA

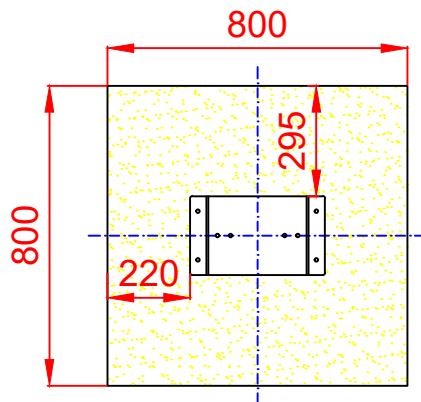



ESQUEMA DE CIMENTACIÓN EN HORMIGÓN

Detalle de sujeción de espirro metálico



PLANTA



Dibujado		PLANO 2 CIMENTACIÓN Y ANCLAJES		Ref: MARMDP03-I
Revisado				
Aprobado				
Descripción:		Escala:	Nº Hoja	
MUELLE DOBLE PANEL "FOCA" INCLUSIVO			3/3	
		Fecha:	30/01/2024	