

# DOCUMENTACIÓN TÉCNICA

Ref.: C006C

## Columpio Metálico Asientos Cuna

UNE EN 1176-1:2009

UNE EN 1176-2:2009



Altura libre de caída: 1,30 m

Edad recomendada de uso: a partir de 3 años

Componentes plásticos: Polietileno de Alta Densidad con protección UV

Postes en acero galvanizado de 80mm de diámetro

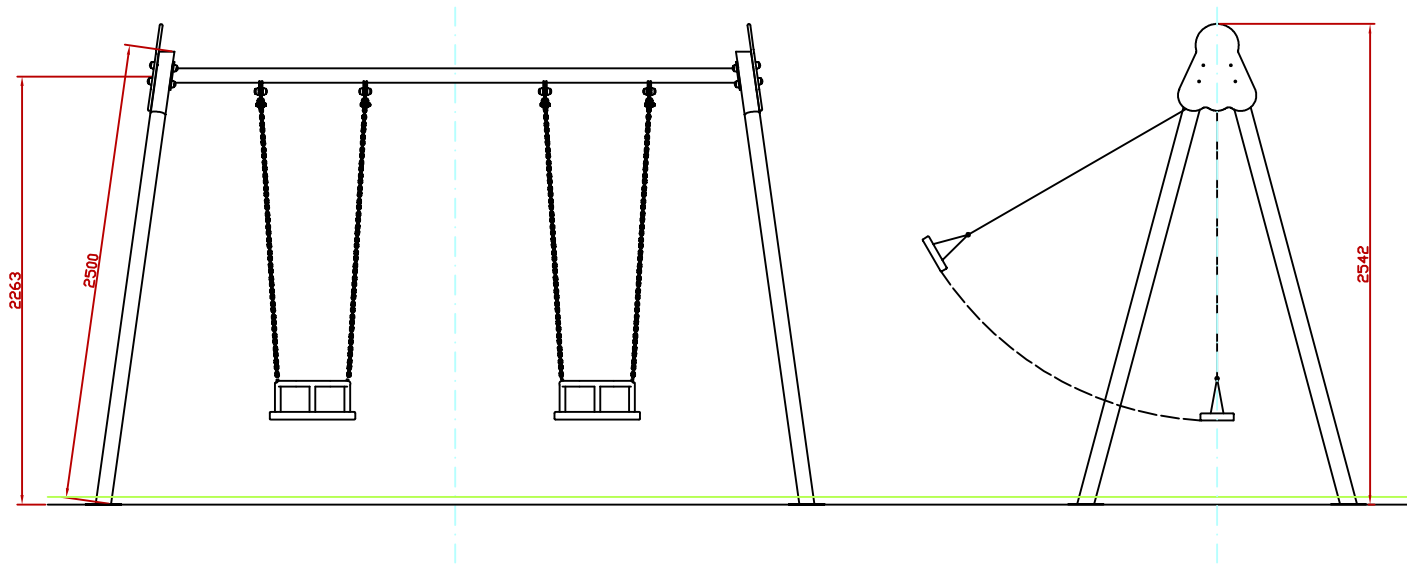
Larguero metálico galvanizado

Tornillería protegida con tapones de polipropileno

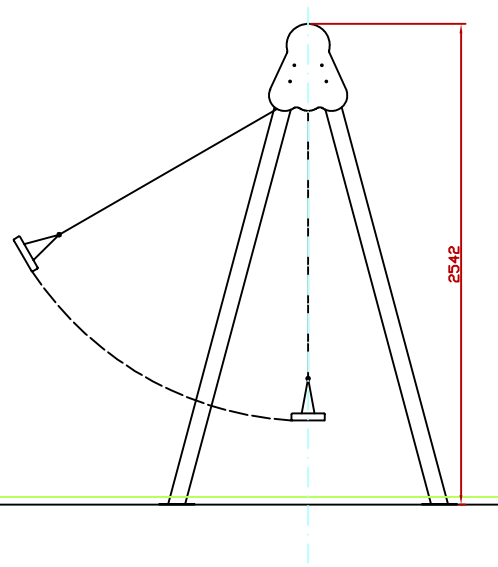
Cadenas de columpios galvanizadas

Asientos cuna

AL ZADO

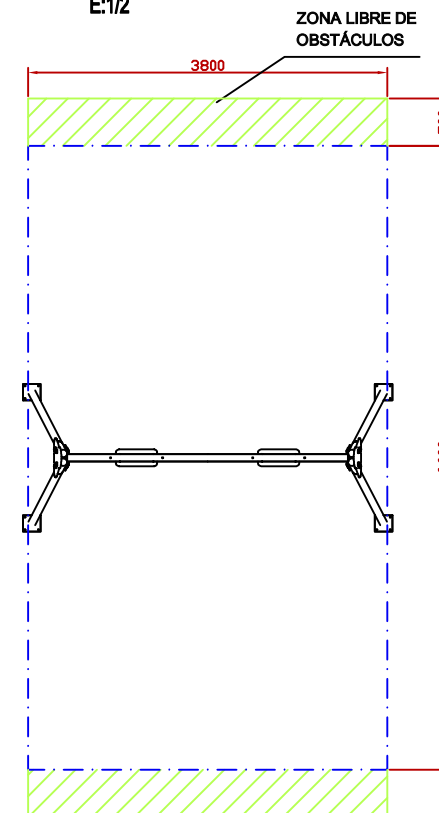


PERFIL

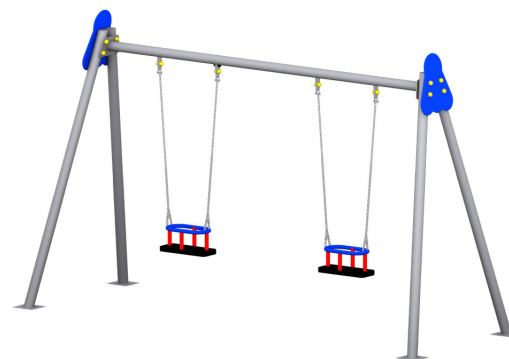
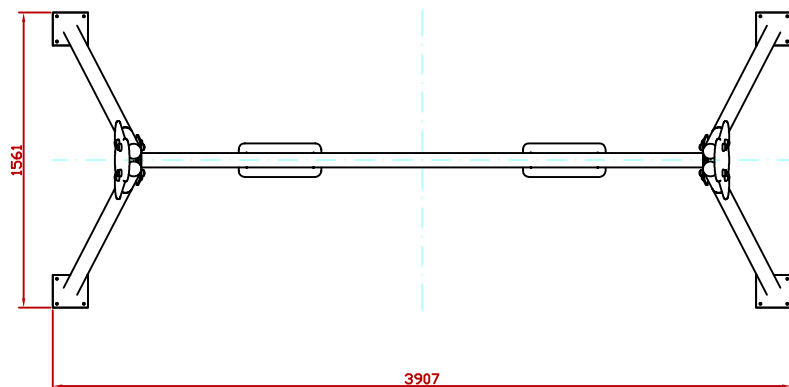


AREA DE SEGURIDAD

Superficie= 25,08 m2  
E:1/2

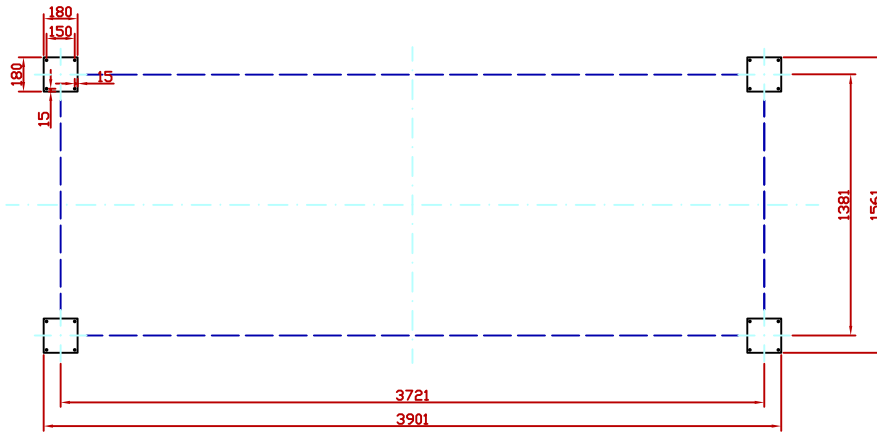


PLANTA

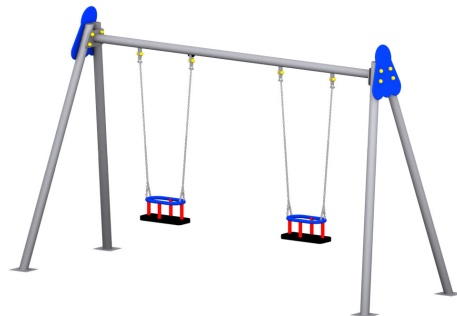
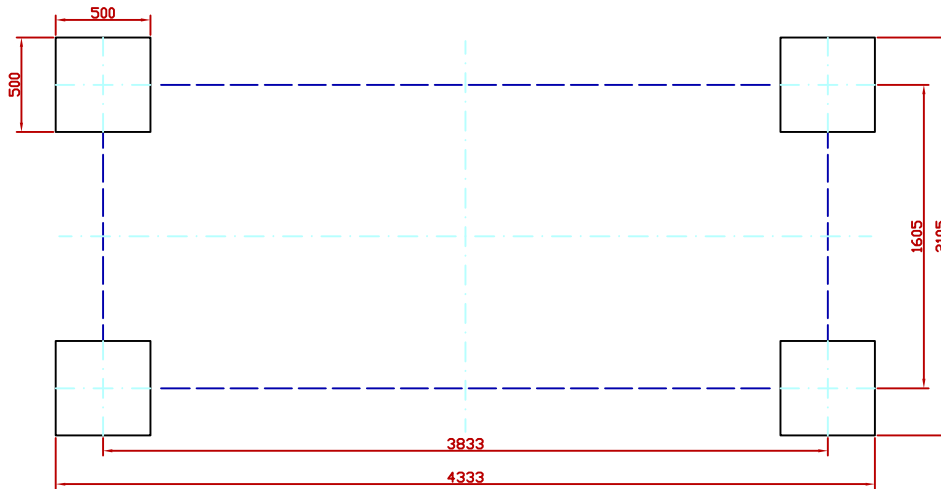


Ref:	Cantidad	Designación	Material	Dimensiones
Dibujado		PLANO 1 VISTAS GENERALES	Ref: C006	
Revisado				
Aprobado				
Descripción:		COLUMPIO "BIPLAZA METÁLICO"	Escala: Fecha: 03-05-17	

PLANTA / con placas de anclaje

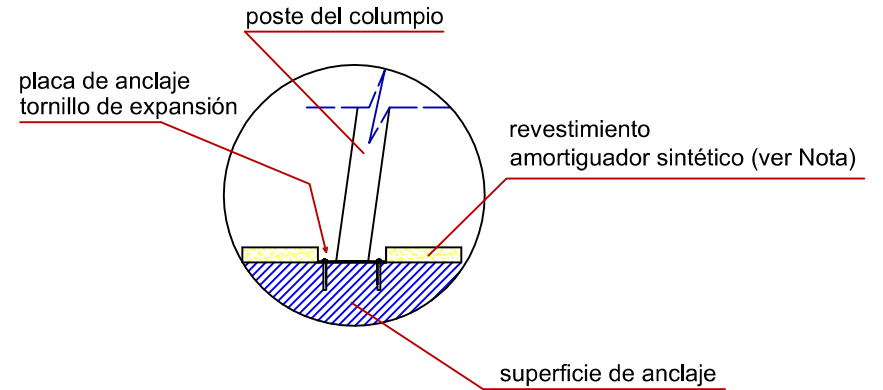


PLANTA / con postes cimentados



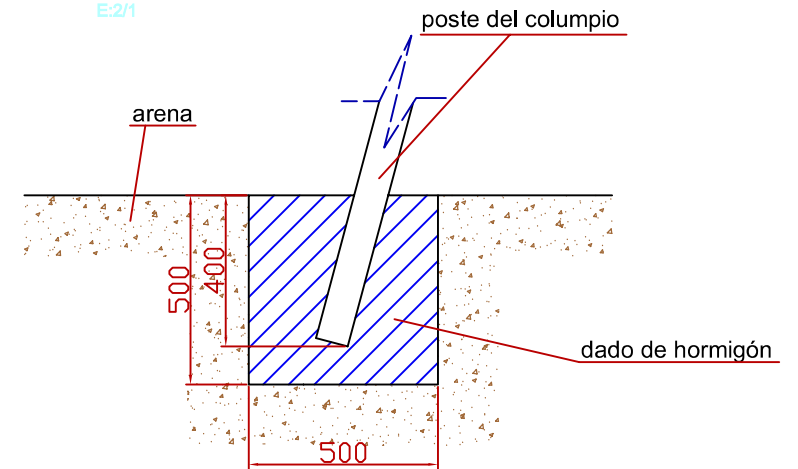
DETALLE DE ANCLAJE

E:2/1



DETALLE DE CIMENTACIÓN

E:2/1



Nota: Altura libre de caída = 1300 mm.

(hace necesaria la instalación de pavimento amortiguador sintético para asegurar la absorción de impactos de caída desde dicha altura)

Ref:	Cantidad	Designación	Material	Dimensiones
Dibujado		PLANO 2 CIMENTACIÓN Y ANCLAJES	Ref: C006	
Revisado				
Aprobado				
Descripción:		Escala:	Peso:	
COLUMPIO "BIPLAZA METÁLICO"		Fecha:	03-05-17	

**asturmadera**  
Equipamiento Urbano s.l.