

DOCUMENTACIÓN TÉCNICA

am
asturmadera
Equipamiento Urbano s.l.



Ref.: TMN07

Torre mini "Tinto"

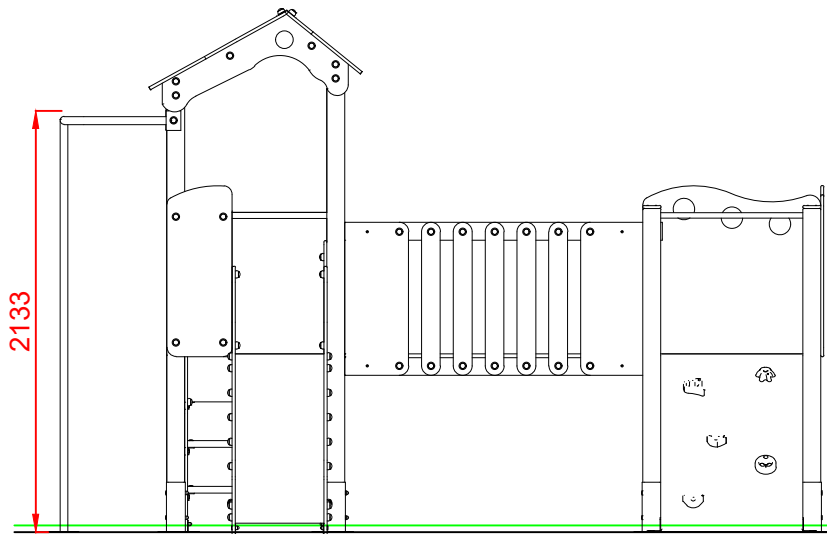
UNE EN 1176-1:2018

UNE EN 1176-3:2018

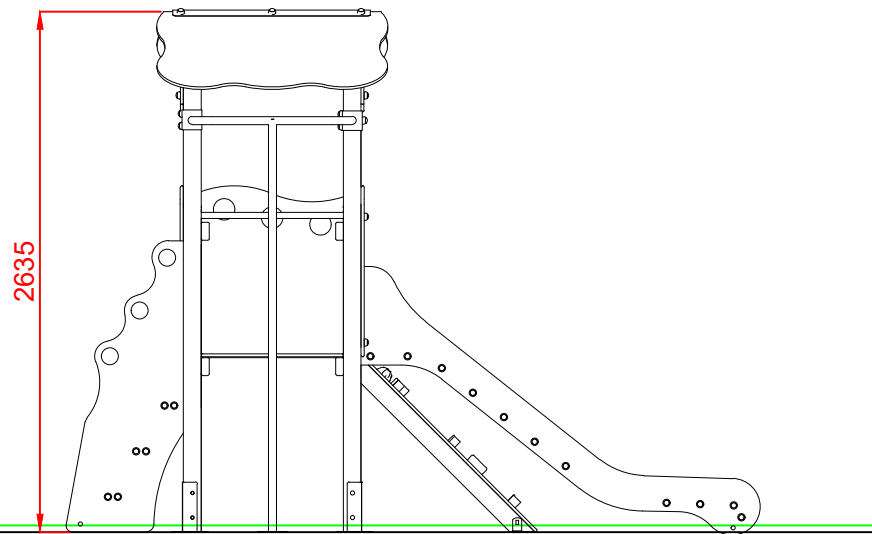


Altura libre de caída: 0,90 m
Edad recomendada de uso: a partir de 3 años
Madera de pino tratada en autoclave Nivel IV
Componentes plásticos: Polietileno de alta densidad con protección UV
Tubos de barrera y rampa de tobogán de acero inoxidable
Componentes metálicos galvanizados
Tornillería protegida con tapones de polipropileno

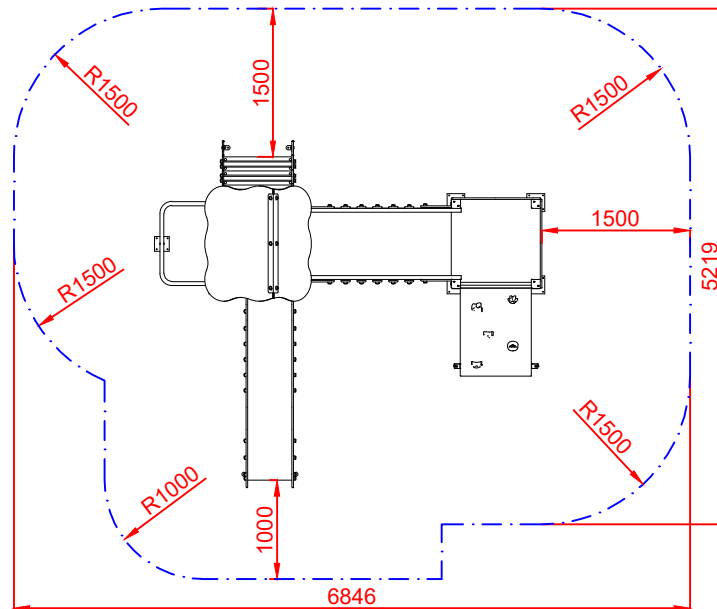
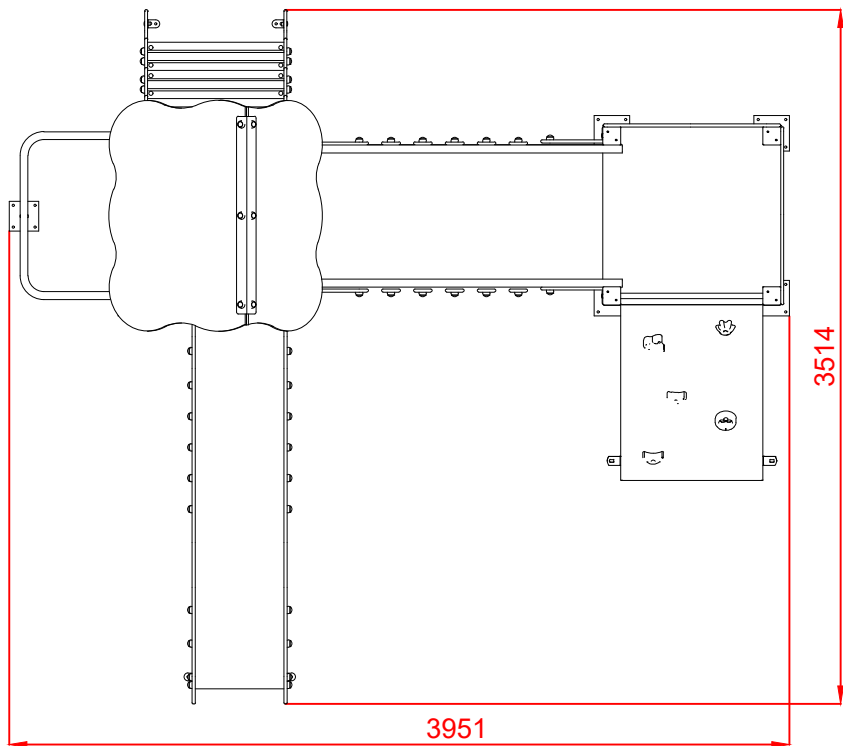
ALZADO



PERFIL IZQUIERDO



PLANTA

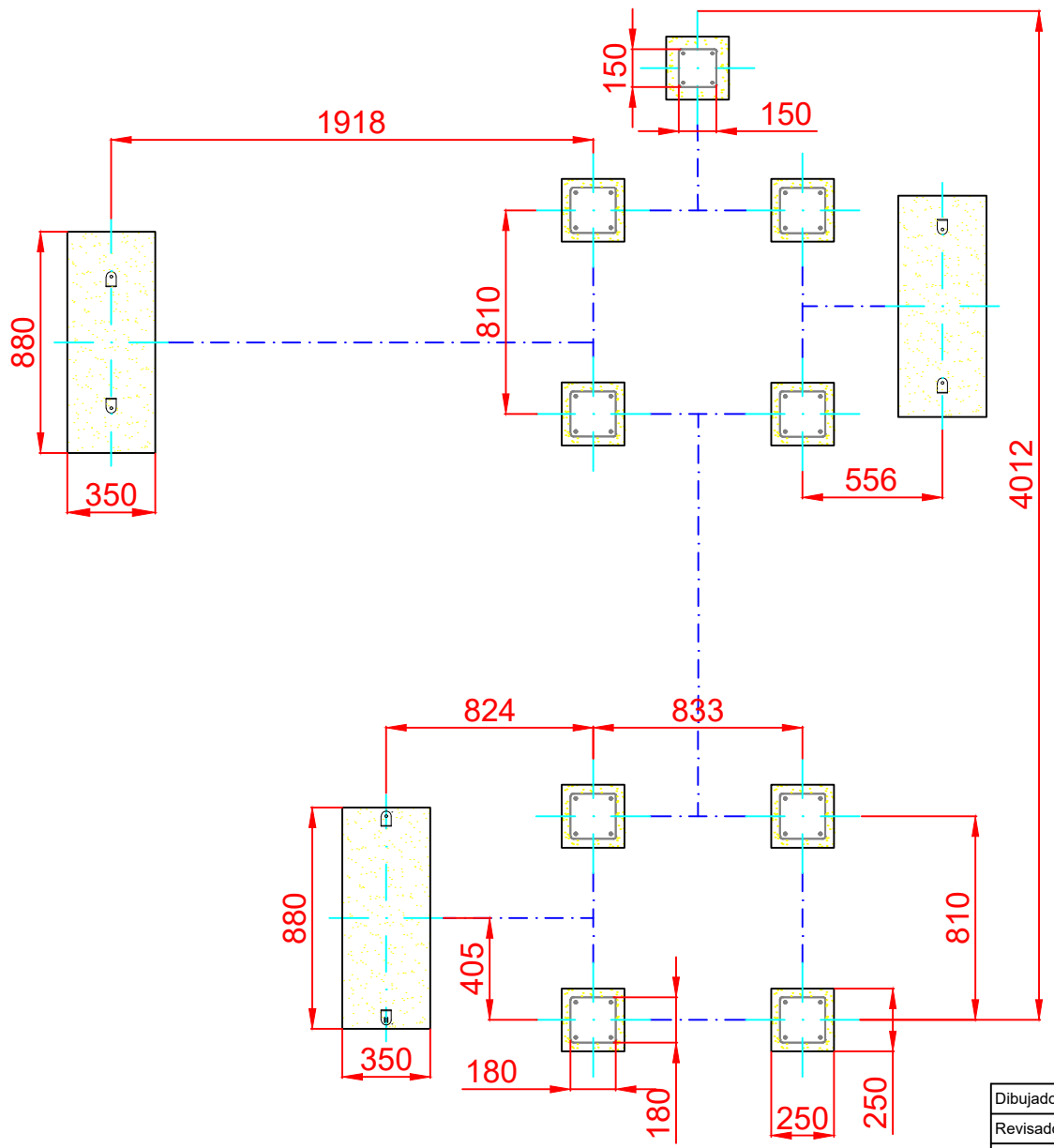


ÁREA DE SEGURIDAD
Superficie= 34,27 m²
E: 1/2

Dibujado		PLANO 1		Ref: TMN07
Revisado		VISTAS GENERALES		
Aprobado				
Descripción:		TORRE MINI "TINTO"	Escala:	Nº Hoja
				2/4
			Fecha:	16/07/2019

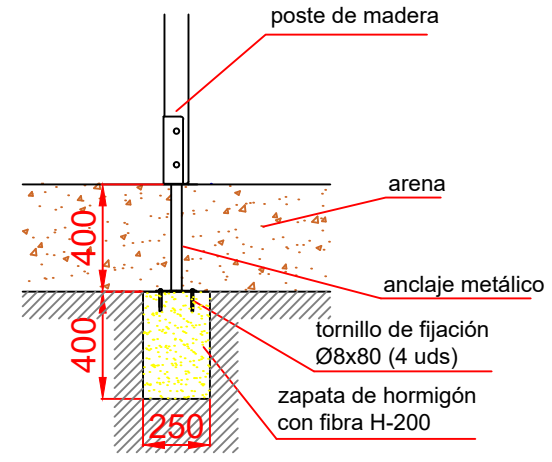


PLANTA CIMENTACIÓN

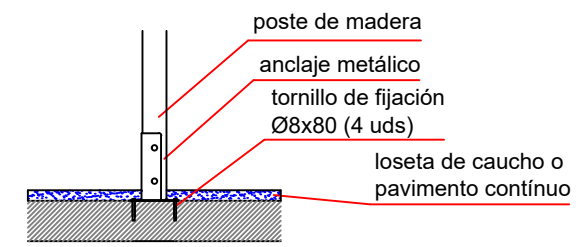


DETALLES CIMENTACIÓN

ESQUEMA DE CIMENTACIÓN EN ARENA

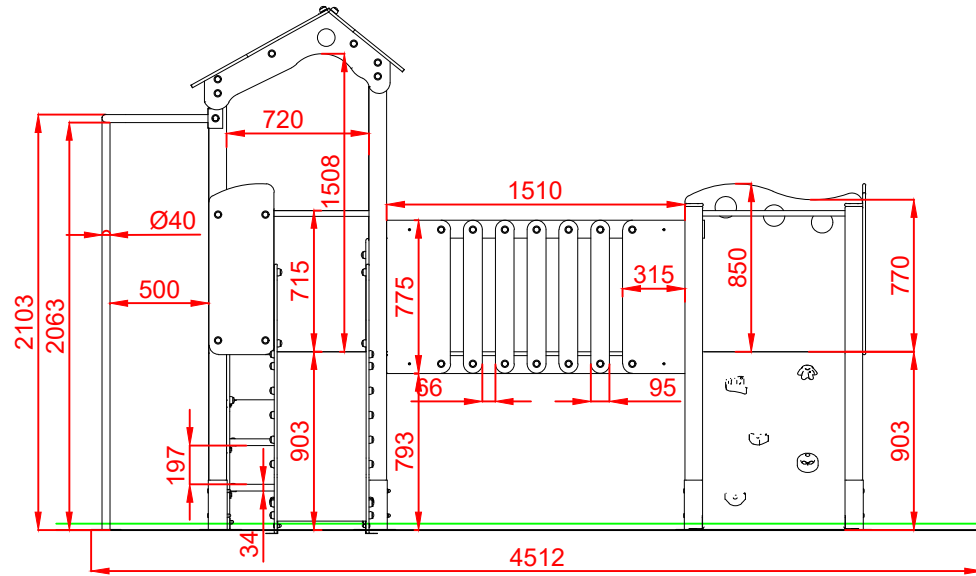


ESQUEMA DE CIMENTACIÓN EN HORMIGÓN

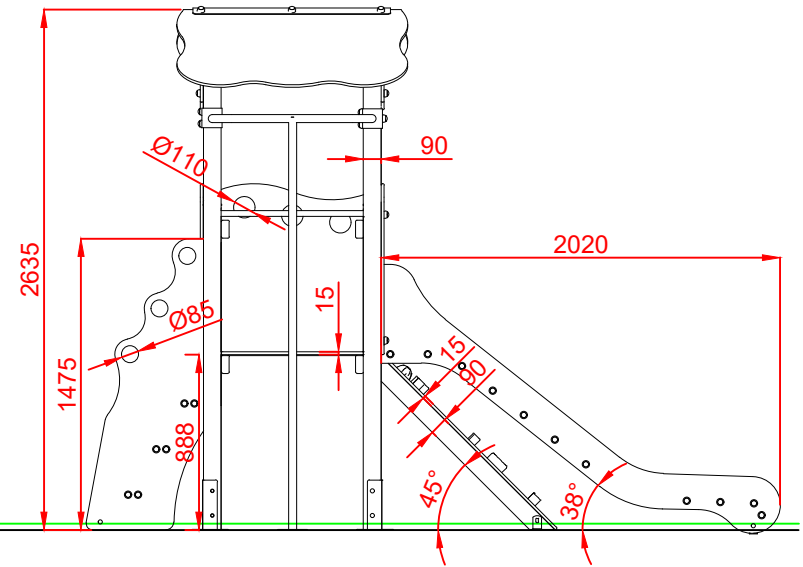


Dibujado		PLANO 2 CIMENTACIÓN Y ANCLAJES		Ref: TMN07
Revisado				
Aprobado				
Descripción:	TORRE MINI "TINTO"		Escala: N° Hoja: 3/4	
			Fecha: 16/07/2019	

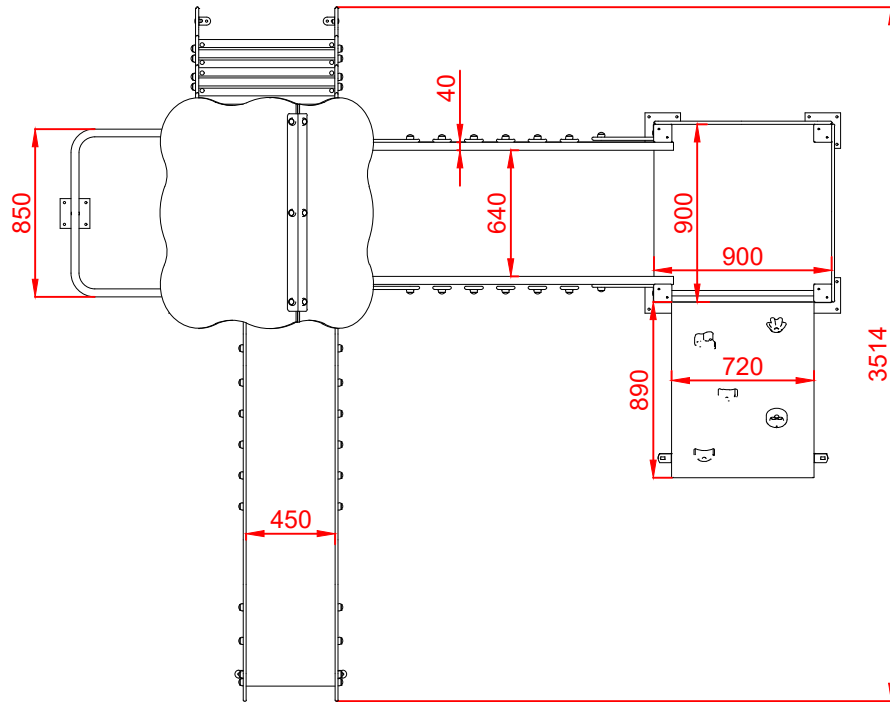
ALZADO



PERFIL IZQUIERDO



PLANTA



Dibujado		PLANO 3 VISTAS DE DETALLE		Ref: TMN07
Revisado				
Aprobado				
Descripción:		TORRE MINI "TINTO"	Escala: N° Hoja 4/4	Fecha: 16/07/2019