

# DOCUMENTACIÓN TÉCNICA



Ref.: CLP08CC-INOX

## Columpio “Perseo inoxidable asientos cuna”

UNE EN 1176-1:2018

UNE EN 1176-2:2018

Altura libre de caída: 1,32 m  
Edad recomendada de uso: con asiento cuna de 0 a 3 años

Con asiento nido a partir de 3 años

Componentes plásticos: Polietileno de alta densidad con protección UV

Larguero metálico inoxidable

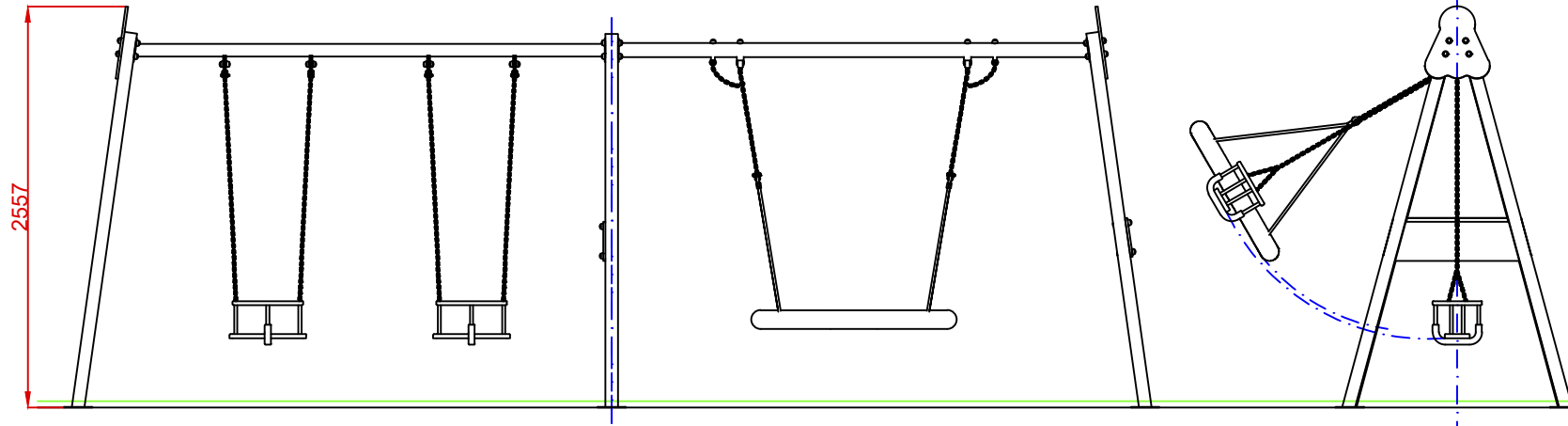
Cadenas de columpio inoxidables

Tornillería protegida con tapones de polipropileno

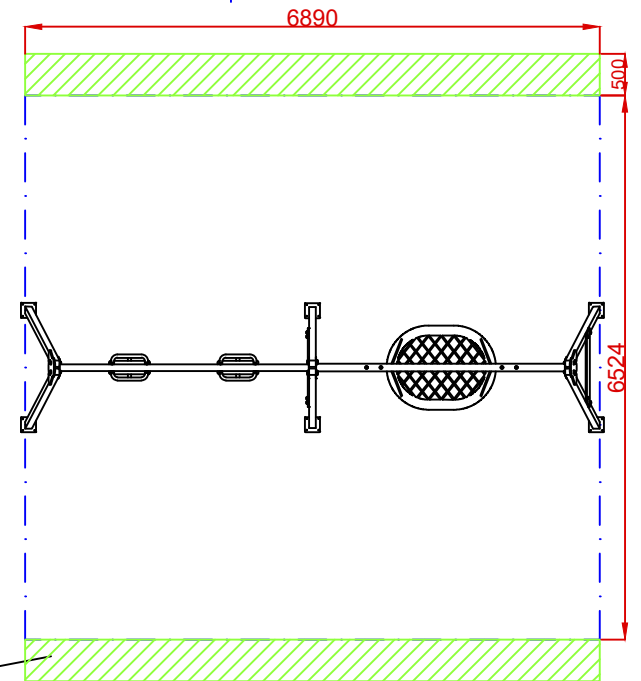
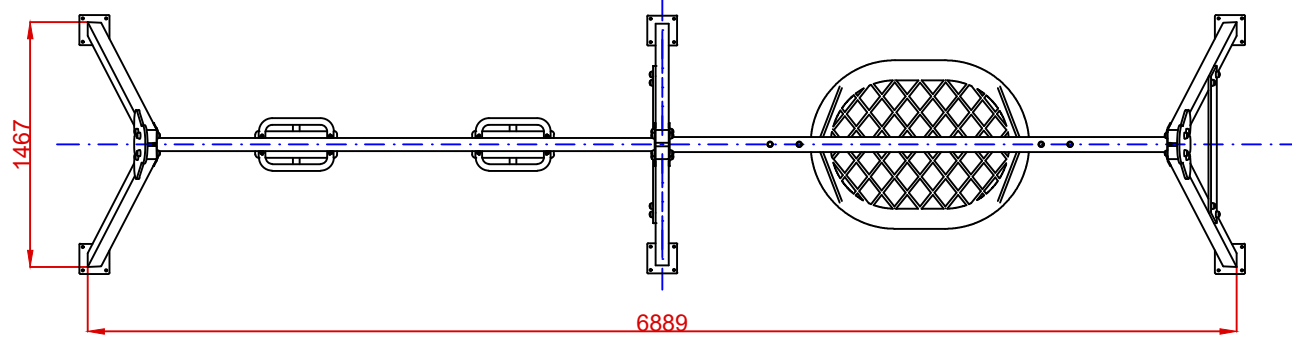
Asiento nido con asiento cuna

ALZADO

PERFIL



PLANTA



**AREA DE SEGURIDAD**

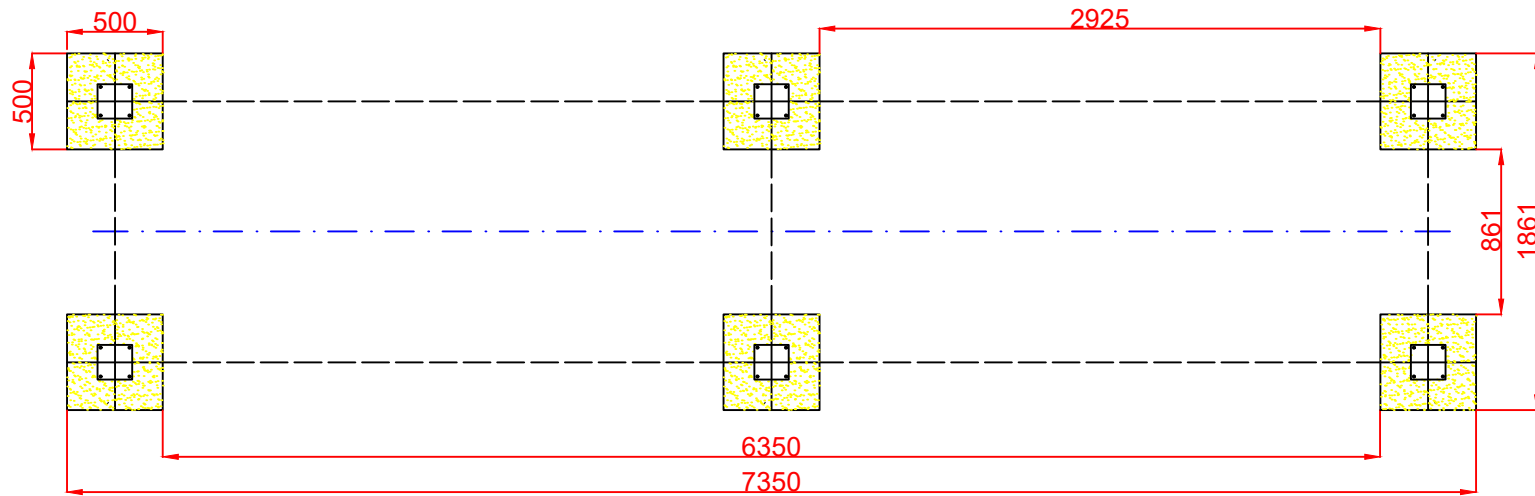
Superficie= 44,94 m<sup>2</sup>

E: 1/2

ZONA LIBRE DE OBSTÁCULOS

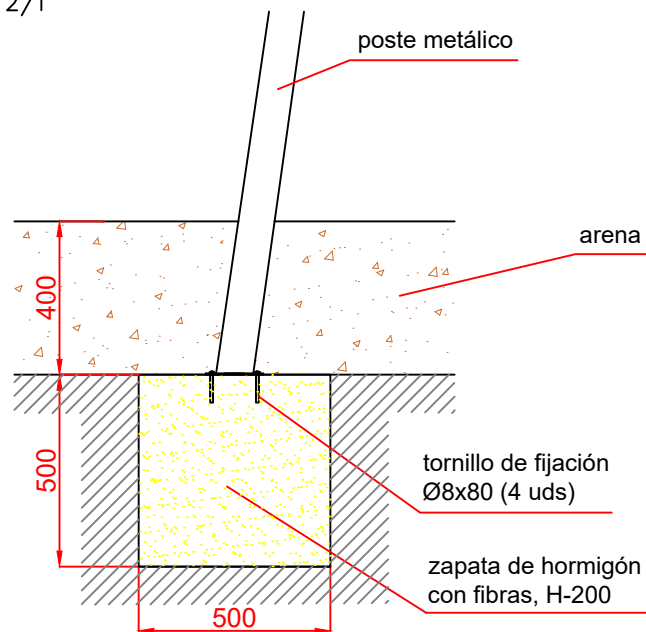
|  |  |                             |            |      |              |
|--|--|-----------------------------|------------|------|--------------|
| Dibujado                                       |  | PLANO 1<br>VISTAS GENERALES |            | Ref: | CLP08CC-INOX |
| Revisado                                       |  |                             |            |      |              |
| Aprobado                                       |  |                             |            |      |              |
| Descripción:                                   |  | Escala:                     | Nº Hoja    |      |              |
| COLUMPIO "PERSEO INOXIDABLE<br>ASIENTOS CUNA " |  |                             | 2/4        |      |              |
|  |  | Fecha:                      | 28/01/2020 |      |              |

## PLANTA CIMENTACIÓN

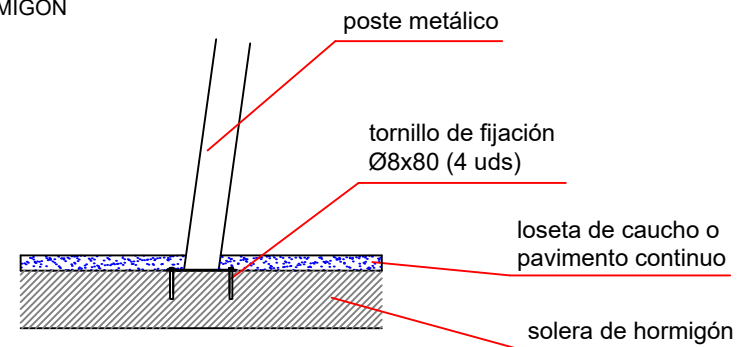


## DETALLES CIMENTACIÓN

ESQUEMA DE CIMENTACIÓN  
EN ARENA  
E: 2/1

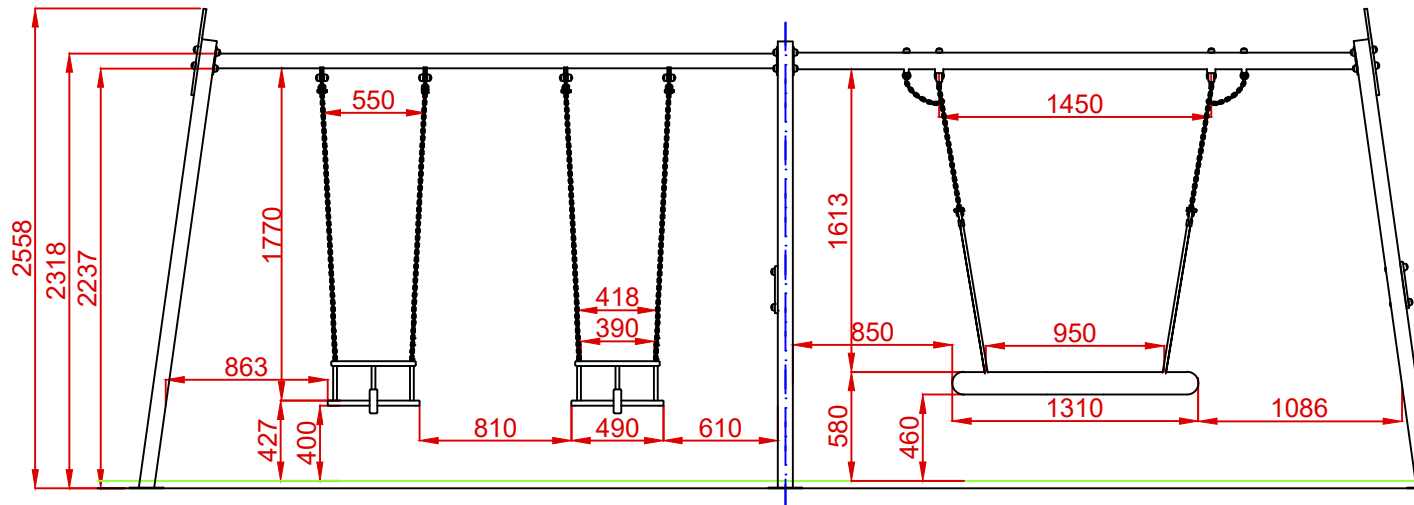


ESQUEMA DE CIMENTACIÓN  
EN HORMIGÓN  
E: 2/1

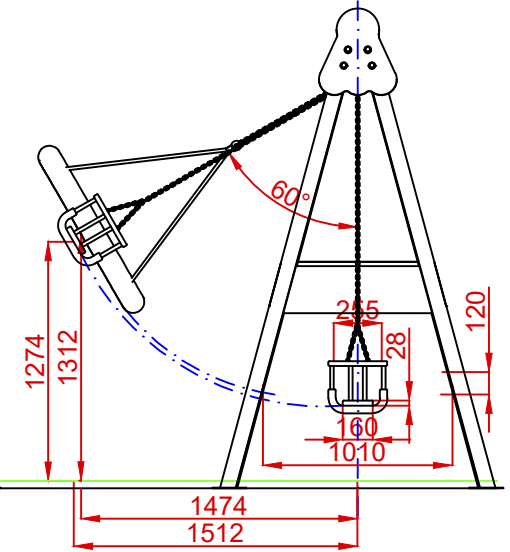


|  |  |                                   |                |                   |
|--|--|-----------------------------------|----------------|-------------------|
| Dibujado   |  | PLANO 2<br>CIMENTACIÓN Y ANCLAJES |                | Ref: CLP08CC-INOX |
| Revisado   |  |                                   |                |                   |
| Aprobado   |  |                                   |                |                   |
| Descripción:<br>COLUMPIO "PERSEO INOXIDABLE<br>ASIENTOS CUNA " |  | Escala:                           | Nº Hoja<br>3/4 |                   |
|  |  | Fecha: 28/01/2020                 |                |                   |

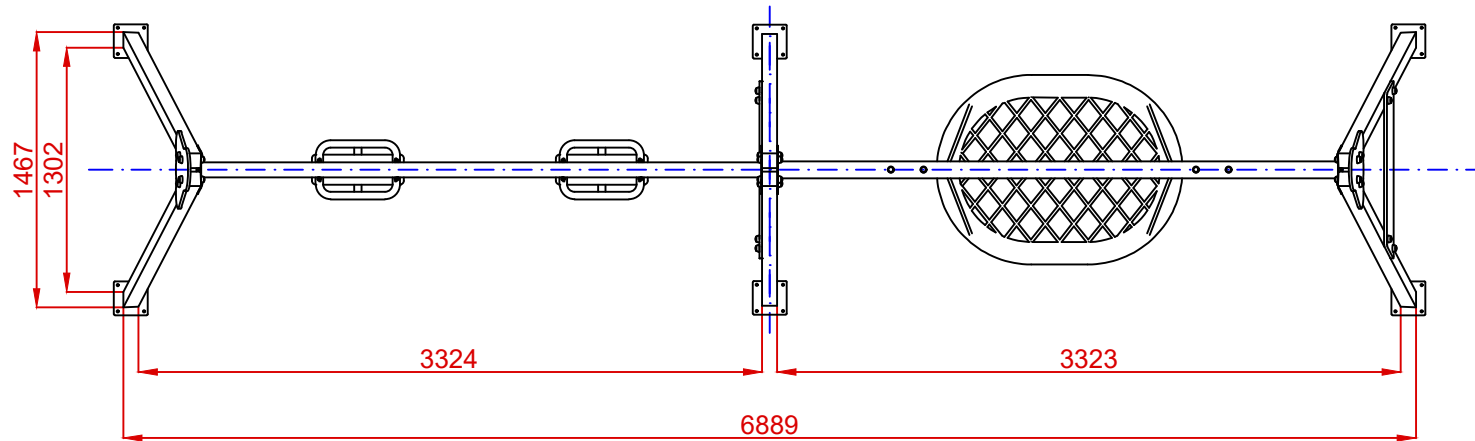
ALZADO



PERFIL



PLANTA



|          |  |  |         |                   |
|----------|--|--|---------|-------------------|
| Dibujado |  | PLANO 3  |         | Ref: CLP08CC-INOX |
| Revisado |  | VISTAS DE DETALLE                              |         |                   |
| Aprobado |  | Descripción:                                   | Escala: | Nº Hoja           |
|          |  | COLUMPIO "PERSEO INOXIDABLE<br>ASIENTOS CUNA " | 4/4     | 4/4               |
|          |  |  | Fecha:  | 28/01/2020        |

