

DOCUMENTACIÓN TÉCNICA



Ref.: CLP01C-M

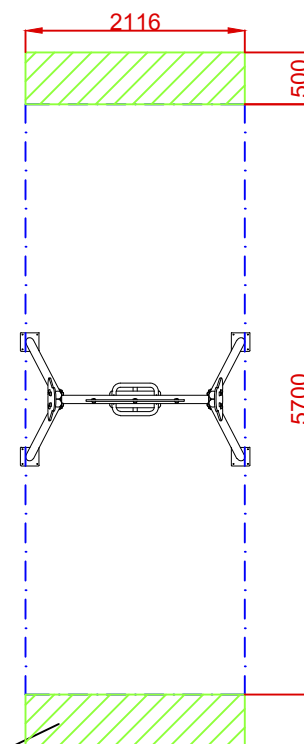
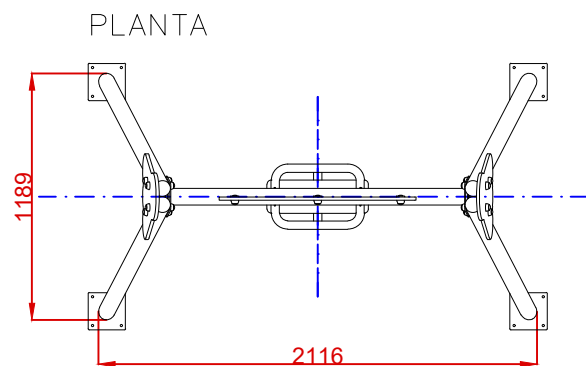
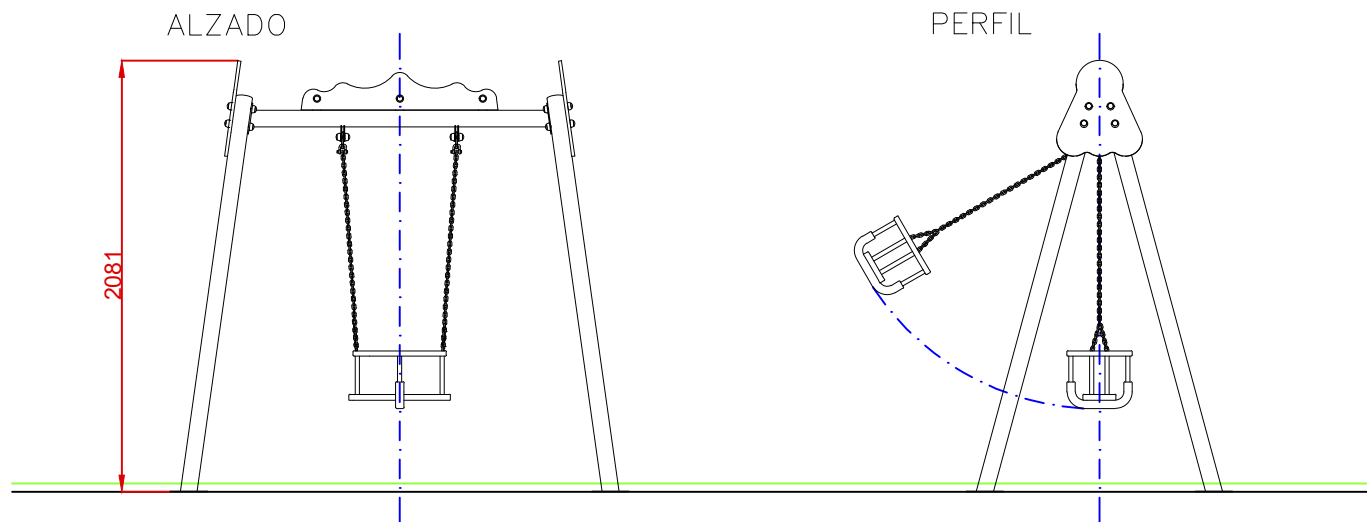
Columpio “Monoplaza asiento cuna metálico”

UNE EN 1176-1:2018

UNE EN 1176-2:2018



Altura libre de caída: 1,04 m
Edad recomendada de uso: de 0 a 3 años
Componentes plásticos: Polietileno de alta densidad con protección UV
Larguero metálico galvanizado
Cadenas de columpio galvanizadas
Tornillería protegida con tapones de polipropileno
Asiento cuna



AREA DE SEGURIDAD

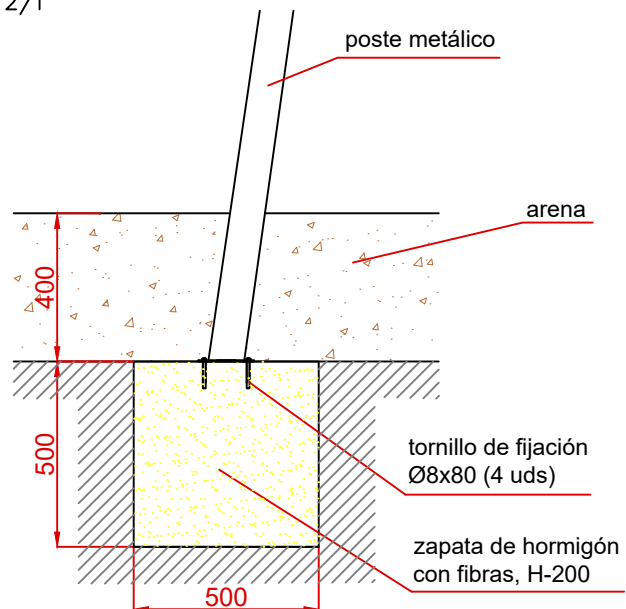
Superficie= 12,06 m²
E: 1/2

Dibujado		VISTAS GENERALES		Ref: CLP01C-M	
Revisado					
Aprobado					
Descripción: MONOPLAZA ASIENTO CUNA METÁLICO			Escala:	Nº Hoja 2/4	
			Fecha:	06/06/2019	

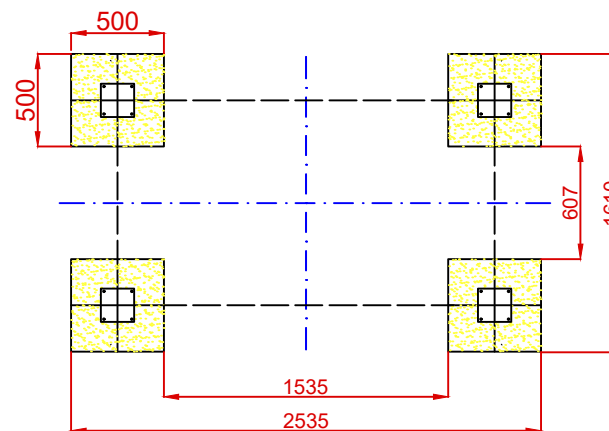
DETALLES CIMENTACIÓN

ESQUEMA DE CIMENTACIÓN
EN ARENA

E: 2/1

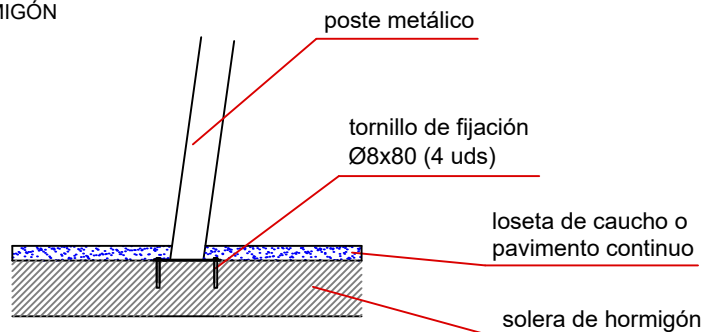


PLANTA CIMENTACIÓN



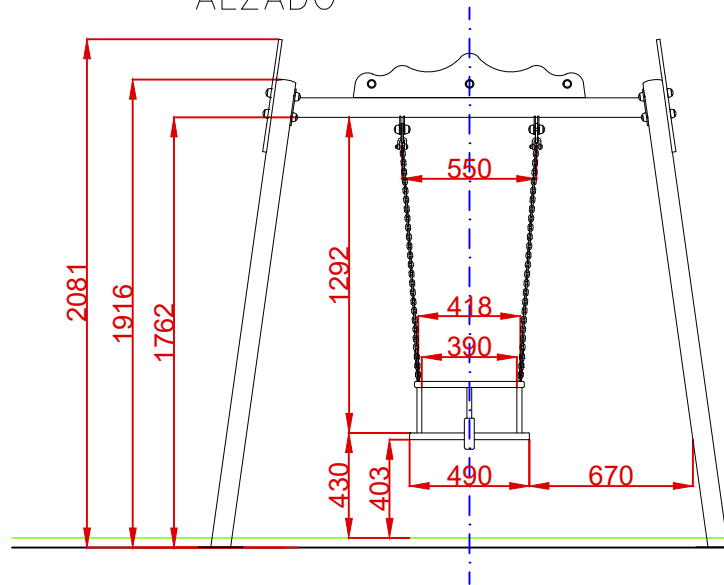
ESQUEMA DE CIMENTACIÓN
EN HORMIGÓN

E: 2/1

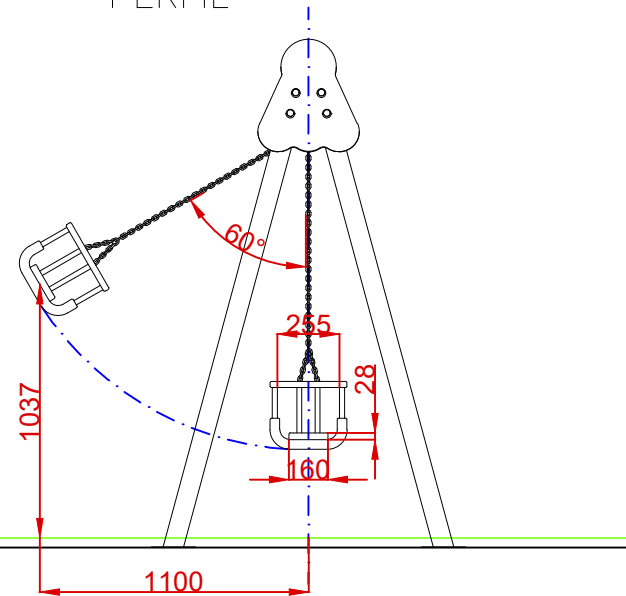


Dibujado		CIMENTACIÓN		Ref: CLP01C-M
Revisado				
Aprobado				
Descripción:	MONOPLAZA ASIENTO CUNA METÁLICO		Escala: N° Hoja 3/4	Fecha: 06/06/2019

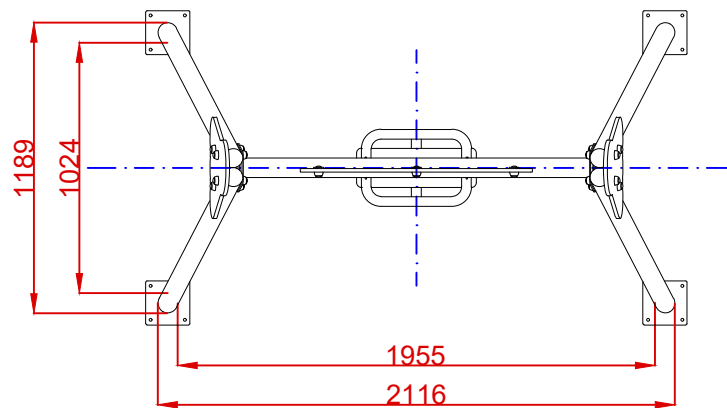
ALZADO



PERFIL



PLANTA



Dibujado		VISTAS DE DETALLE	Ref:	CLP01C-M
Revisado				
Aprobado				
Descripción:	MONOPLAZA ASIENTO CUNA METÁLICO		Escala:	Nº Hoja 4/4
			Fecha:	06/06/2019