

DOCUMENTACIÓN TÉCNICA



Ref.: CC05

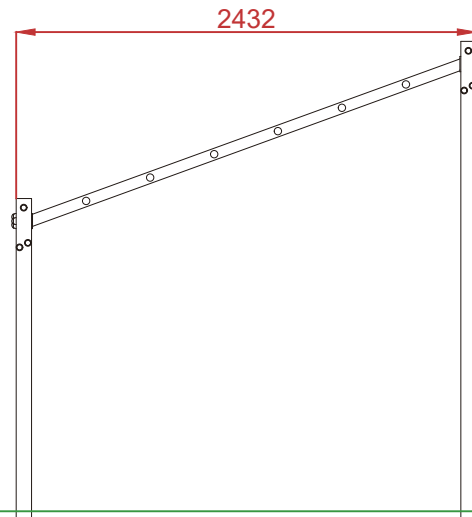
CONJUNTO 5

EN-UNE 16630

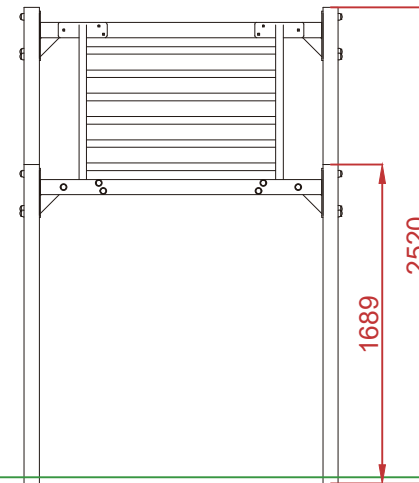


Edad recomendada jóvenes y adultos
que midan más de 1,50 m de estatura
Altura libre de caída 1,31 m
Componentes de acero carbono
Tratamiento galvanizado y pintado al horno
Tornillería protegida con tapones de polipropileno
3 usuarios, 1 por estación

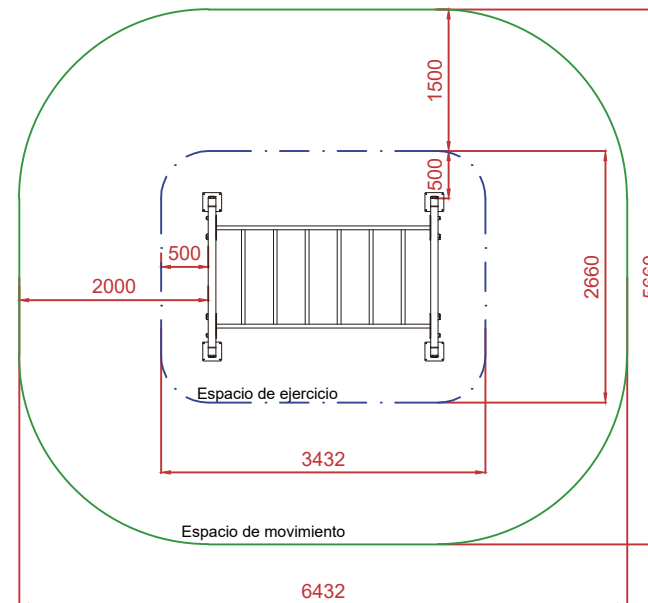
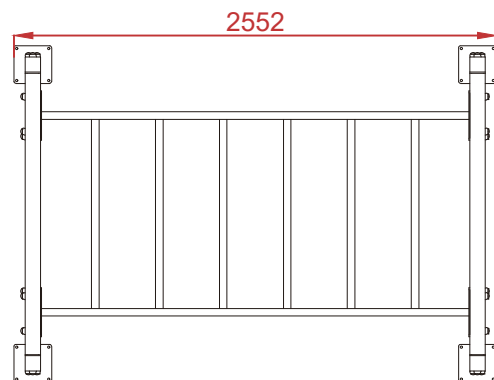
ALZADO



PERFIL



PLANTA



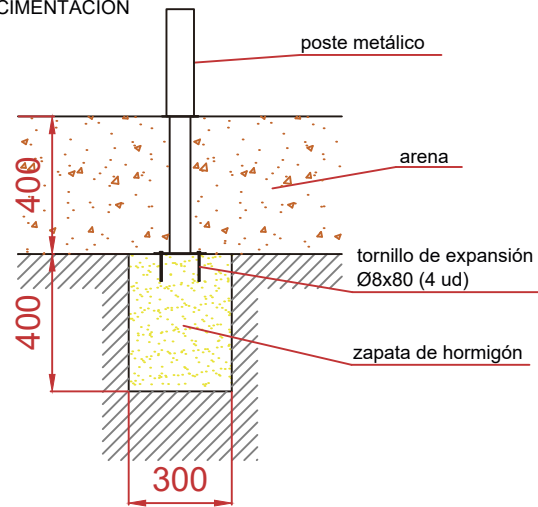
Área Movimiento: 32,97 m²
 Área Ejercicio: 8,91 m²
 Escala 1:2

Dibujado		PLANO 1 VISTAS GENERALES		Ref:	CC05
Revisado				 Equipamiento Urbano s.l.	
Aprobado					
Descripción:	CONJUNTO 5		Escala:	Hoja:	2/5
			Fecha:	01/07/2019	

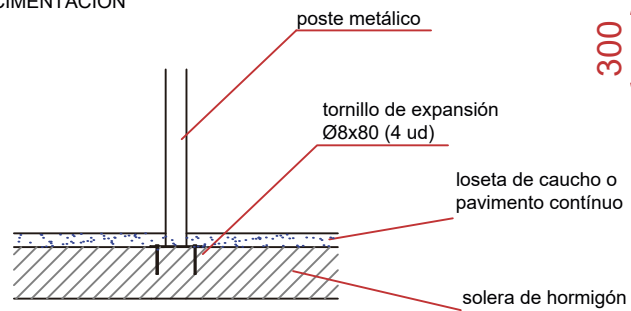
PLANTA

DETALLES CIMENTACIÓN

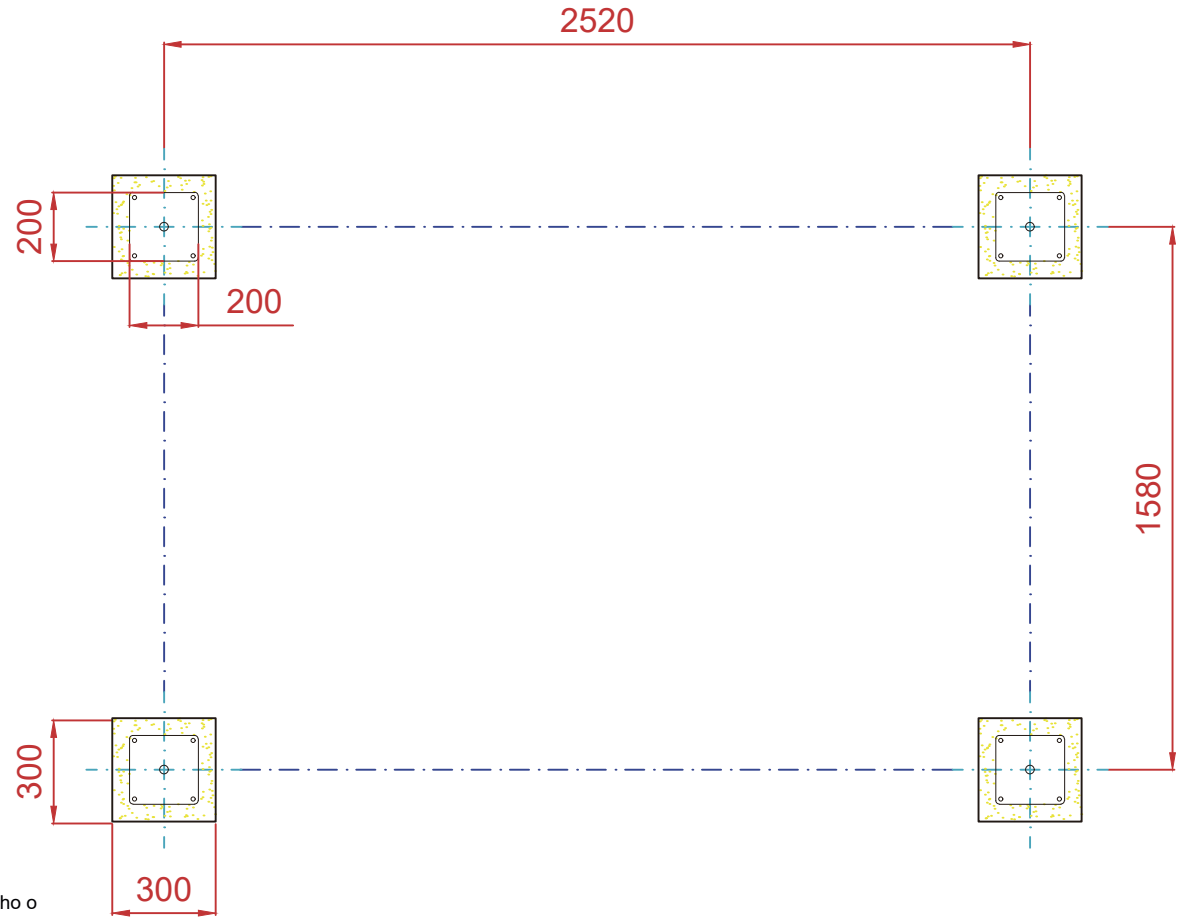
ESQUEMA DE CIMENTACIÓN EN ARENA



ESQUEMA DE CIMENTACIÓN EN HORMIGÓN

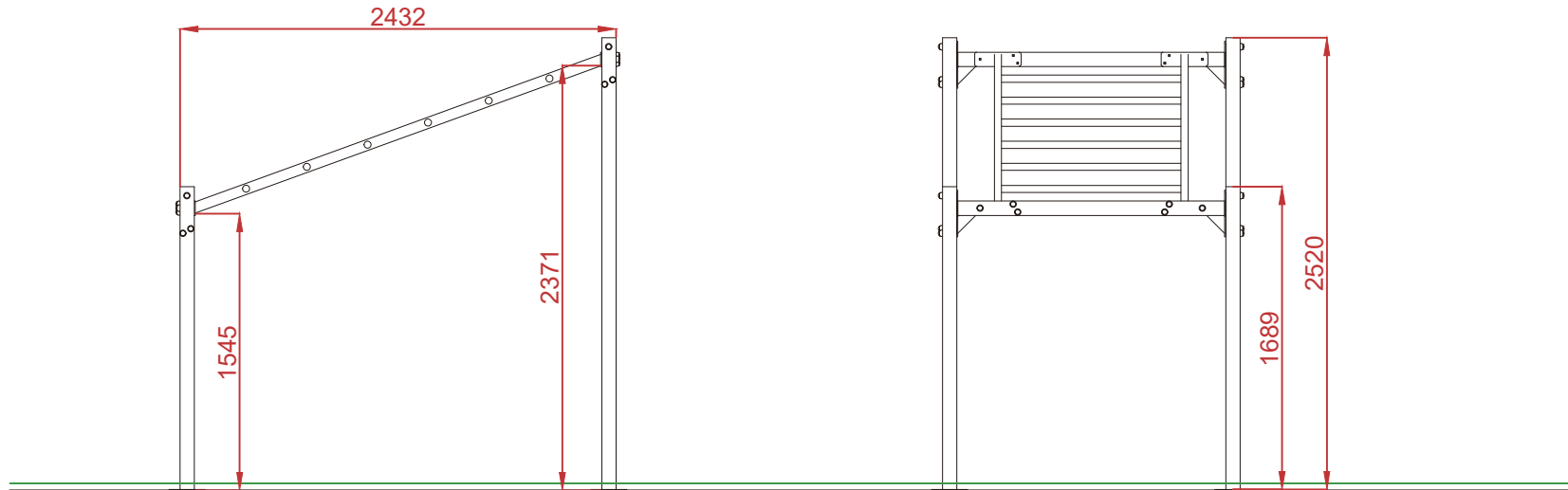


DETALLE DE ANCLAJE

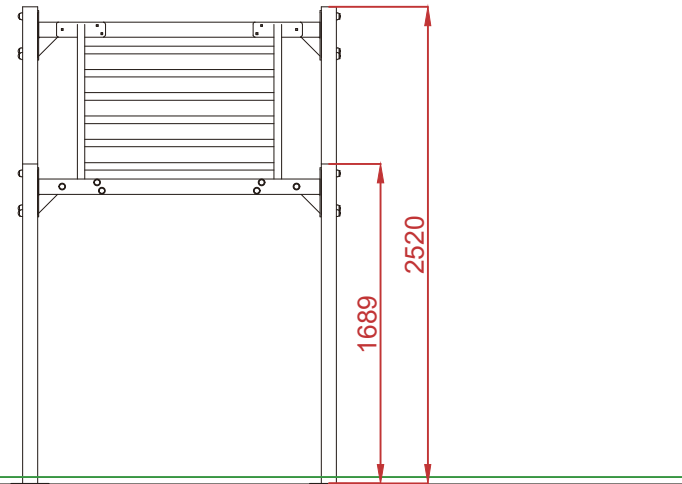


Dibujado		PLANO 2 CIMENTACIÓN		Ref: CC05
Revisado				
Aprobado				
Descripción: CONJUNTO 5		Escala:	Hoja: 3/5	
		Fecha: 01/07/2019		

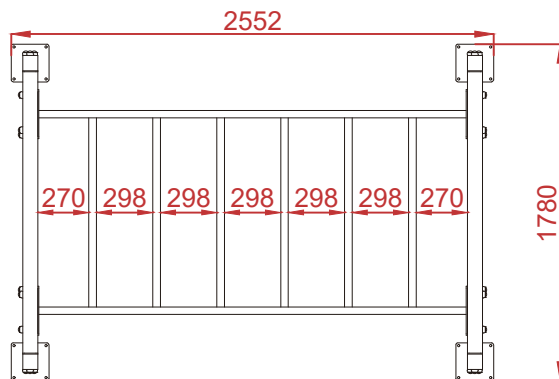
ALZADO



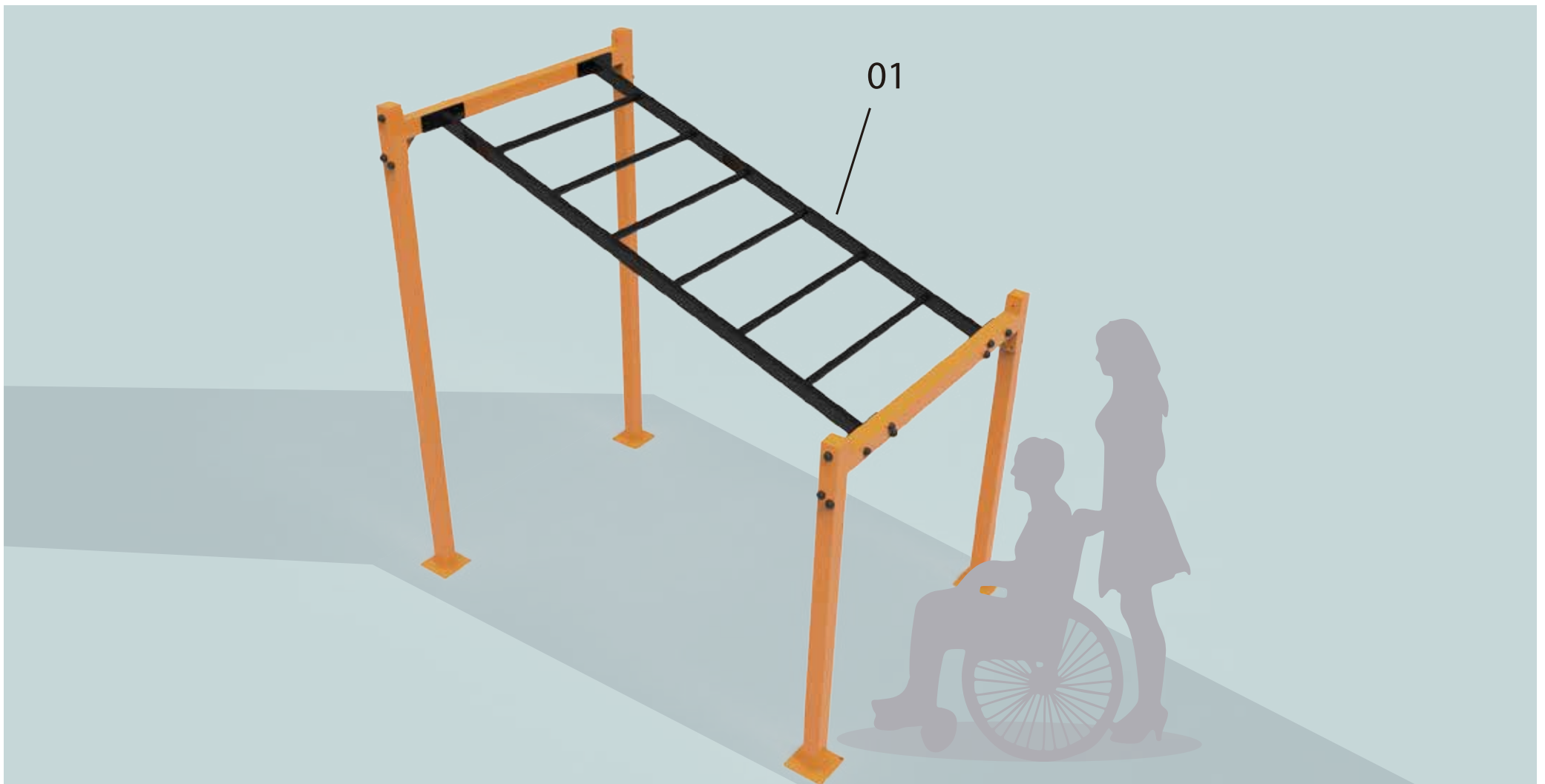
PERFIL



PLANTA



Dibujado		PLANO 3 VISTAS DE DETALLE		Ref: CC05
Revisado				
Aprobado				
Descripción: CONJUNTO 5		Escala:	Hoja: 4/5	
		Fecha: 01/07/2019		



ESCALERA
HORIZONTAL

01



FUNCIÓN: Ejercicios de fuerza y coordinación que favorece los músculos del tronco superior

USO: Agarre con ambas manos la primera barra del recorrido y, ayudándose del balanceo de su cuerpo, alcance la segunda barra con una de las manos, después agarre la siguiente con la otra mano y continúe alternando hasta terminar el recorrido.