

DOCUMENTACIÓN TÉCNICA



Ref.: MC03

Barra 1200

EN-UNE 16630



Edad recomendada jóvenes y adultos
que midan más de 1,40 m de estatura

Altura libre de caída 1,20 m

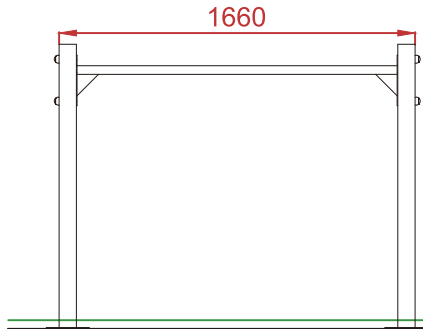
Componentes de acero carbono

Tratamiento galvanizado y pintado al horno

Tornillería protegida con tapones de polipropileno

1 usuario

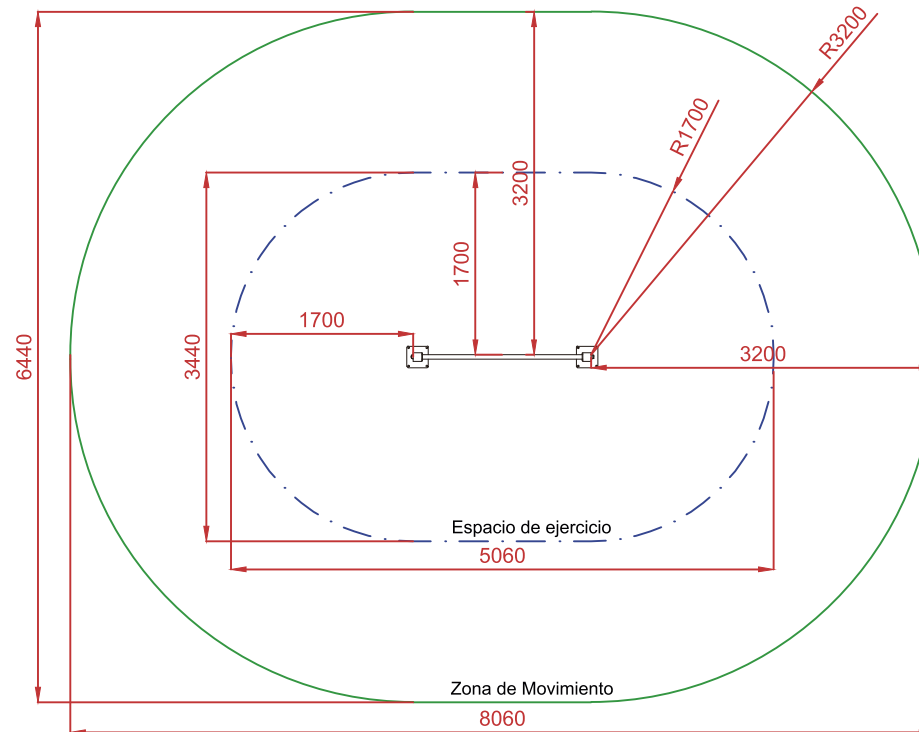
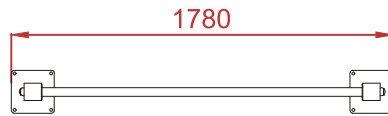
ALZADO



PERFIL



PLANTA

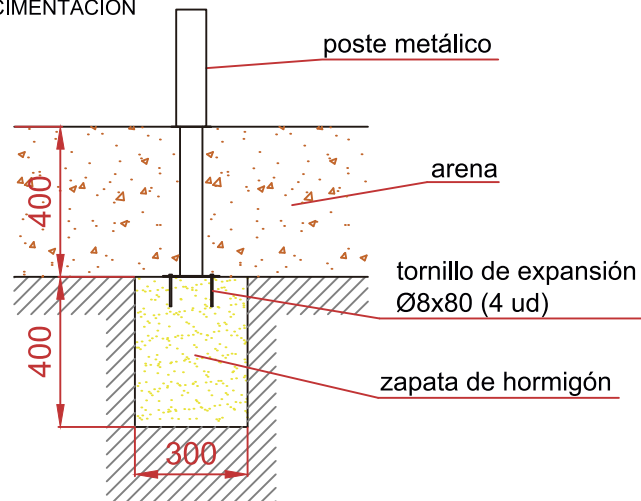


Área Movimiento: 43,12 m²
 Área Ejercicio: 14,93 m²
 Escala 1:2

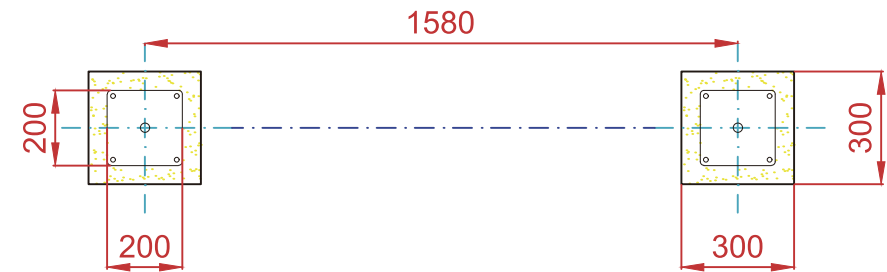
Dibujado		PLANO 1		Ref: MC03
Revisado		VISTAS GENERALES		
Aprobado				
Descripción:		Escala:	Hoja:	
BARRA 1200		Fecha: 08/07/2019	2/5	

DETALLES CIMENTACIÓN

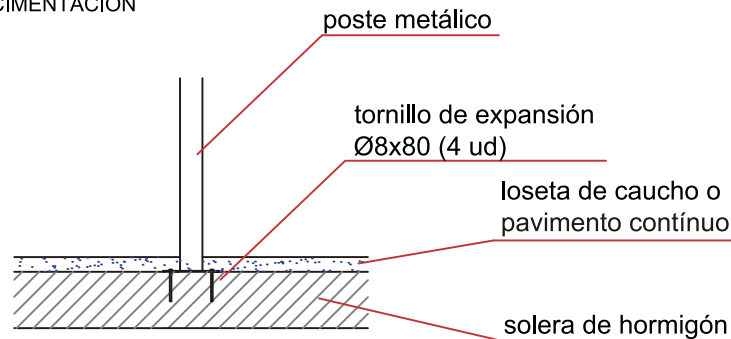
ESQUEMA DE CIMENTACIÓN EN ARENA



PLANTA



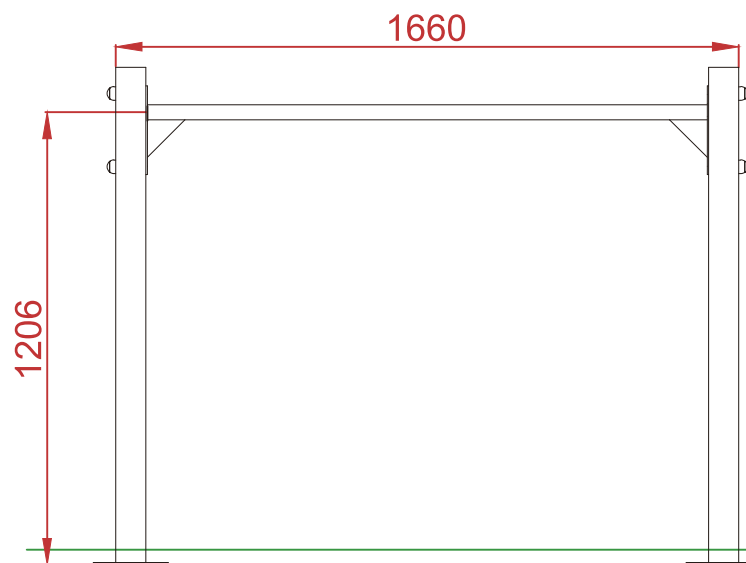
ESQUEMA DE CIMENTACIÓN EN HORMIGÓN



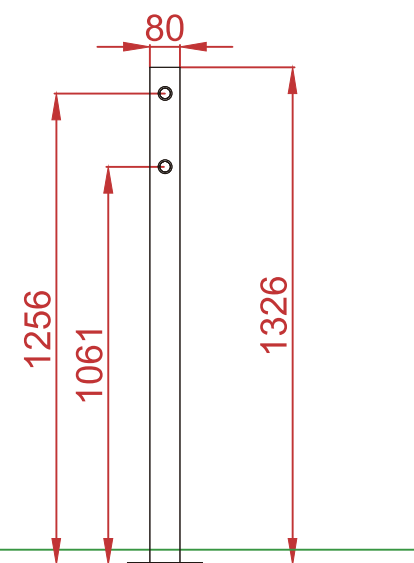
DETALLE DE ANCLAJE

Dibujado		PLANO 2 CIMENTACIÓN		Ref: MC03
Revisado				
Aprobado				
Descripción: BARRA 1200		Escala:	Hoja: 3/5	
		Fecha: 08/07/2019		

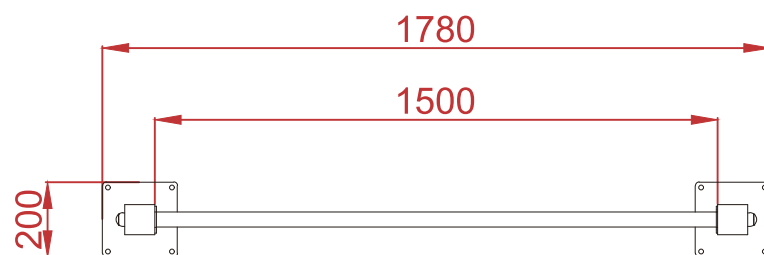
ALZADO




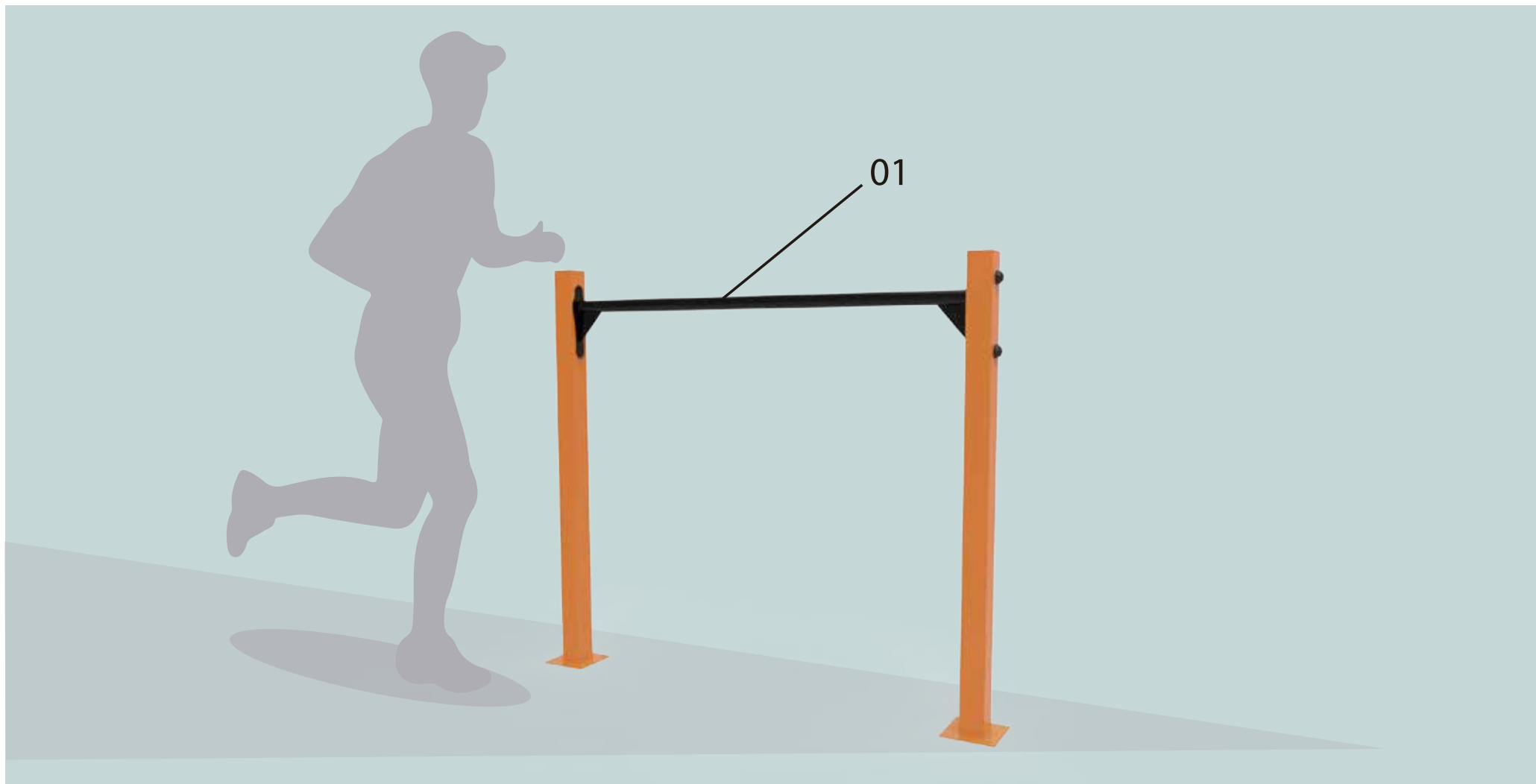
PERFIL



PLANTA



Dibujado		PLANO 3 VISTAS DE DETALLE	Ref:	MC03
Revisado				
Aprobado				
Descripción:		Escala:	Hoja:	
BARRA 1200			4/5	
		Fecha:	08/07/2019	



BARRA SIMPLE

01



FUNCIÓN: Ejercicios de tracción que fortalecen los músculos del tronco, brazos y antebrazos.

USO: Situarse con las piernas extendidas frente a la barra, agarrándola. Tirar de la barra acercándola al pecho, haciendo flexión de brazos.