

DOCUMENTACIÓN TÉCNICA



Ref.: MC08

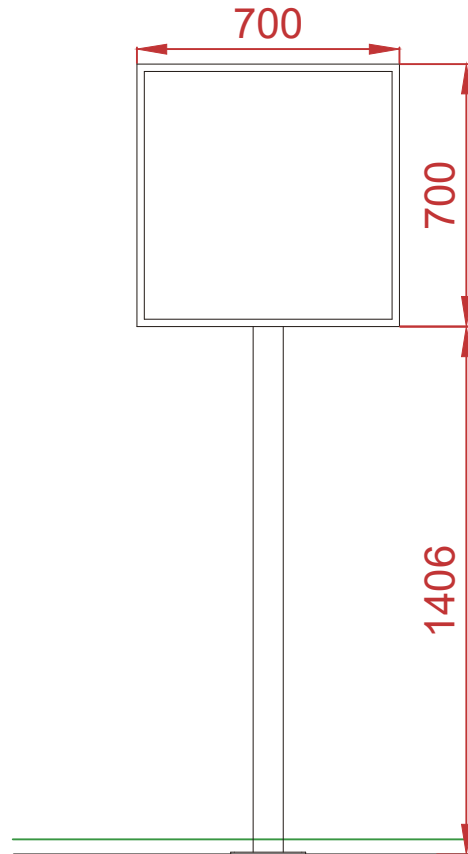
Cartel Informativo

EN-UNE 16630

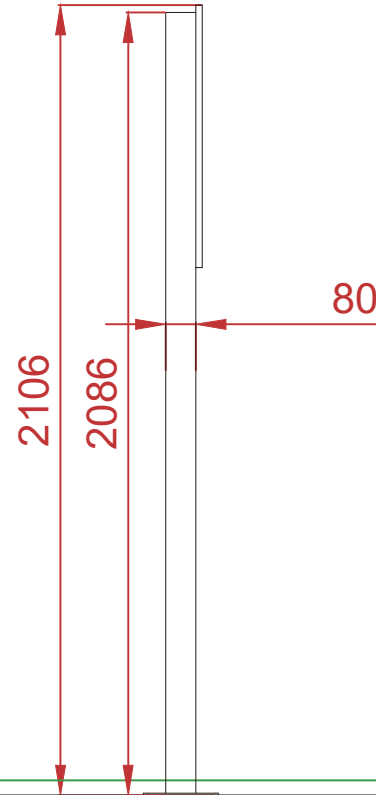


Componentes de acero carbono
Tratamiento galvanizado y pintado al horno
Tornillería protegida con tapones de polipropileno

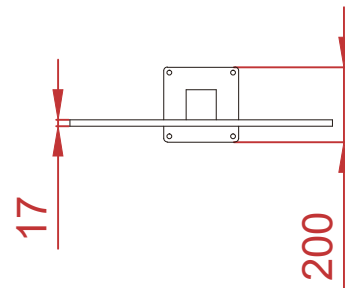
ALZADO



PERFIL



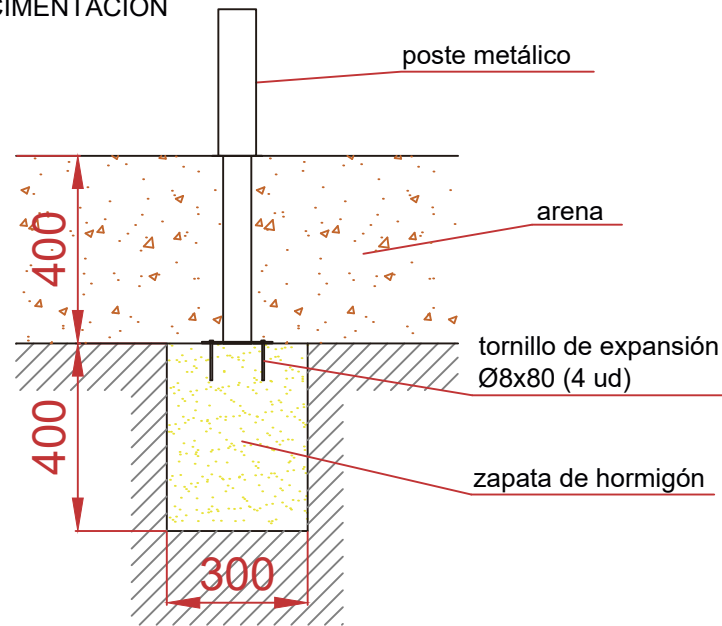
PLANTA



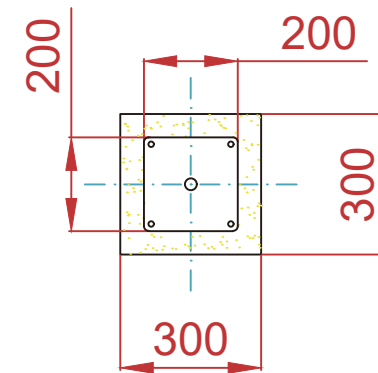
Dibujado		PLANO 1 VISTAS GENERALES	Ref: MC08	
Revisado				
Aprobado				
Descripción:		Escala:	Hoja:	
CARTEL INFORMATIVO			2/3	
		Fecha:	12/07/2019	

DETALLES CIMENTACIÓN

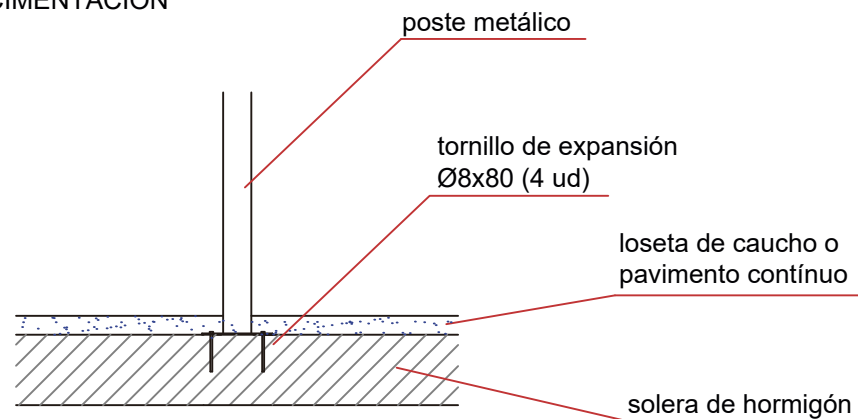
ESQUEMA DE CIMENTACIÓN EN ARENA



PLANTA



ESQUEMA DE CIMENTACIÓN EN HORMIGÓN



DETALLE DE ANCLAJE

Dibujado		PLANO 2 CIMENTACIÓN	Ref:	MC08
Revisado				
Aprobado				
Descripción:		Escala:	Hoja:	3/3
CARTEL INFORMATIVO		Fecha:	12/07/2019	