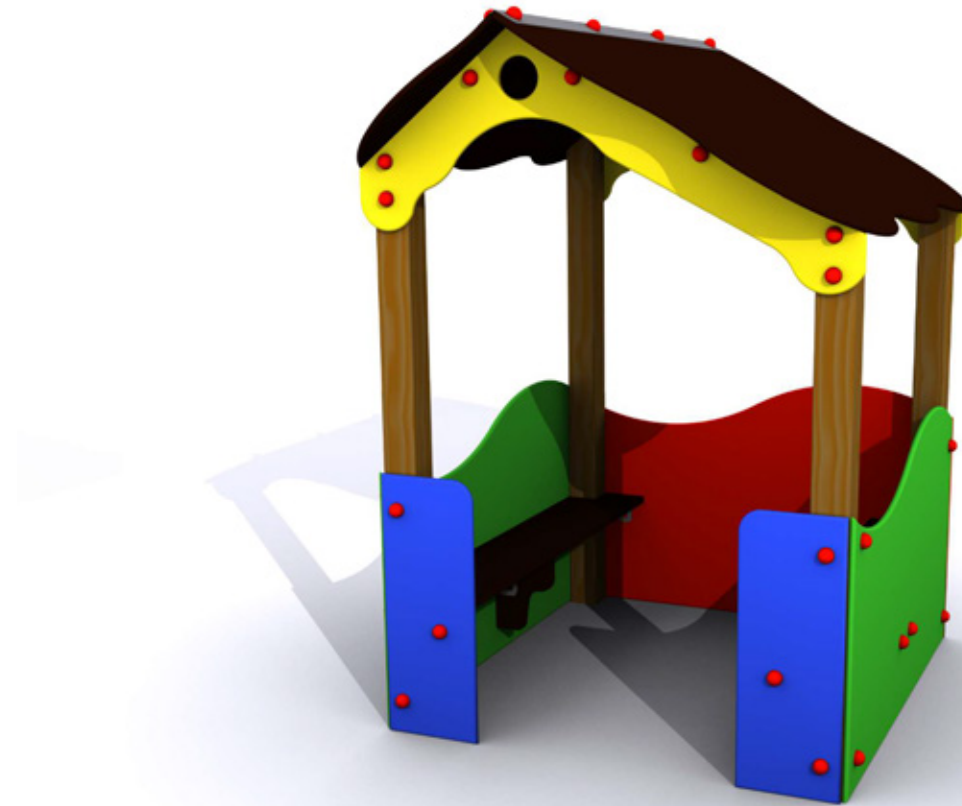


# DOCUMENTACIÓN TÉCNICA

Ref.: CF001

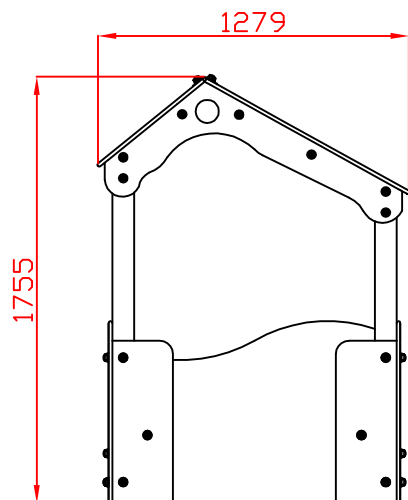
Casita Flor

UNE EN 1176-1:2009

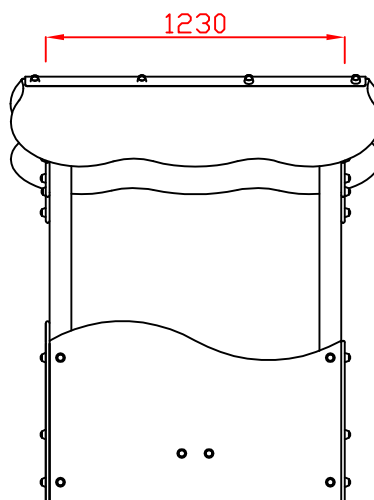


Edad recomendada de uso: de 0 a 3 años  
Componentes plásticos: Polietileno de Alta Densidad con protección UV  
Tornillería protegida con tapones de polipropileno  
Madera tratada en autoclave Nivel IV

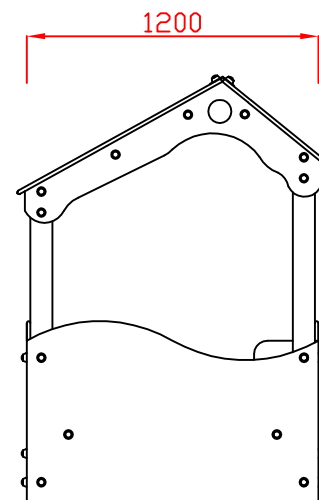
ALZADO



PERFIL IZQUIERDO

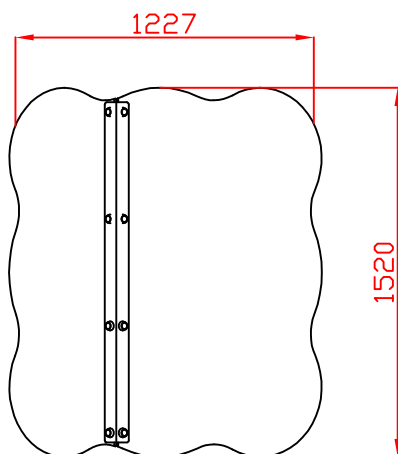


ALZADO POSTERIOR

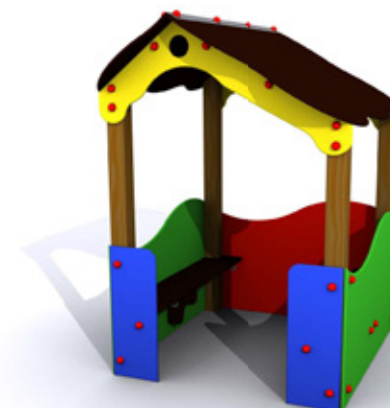
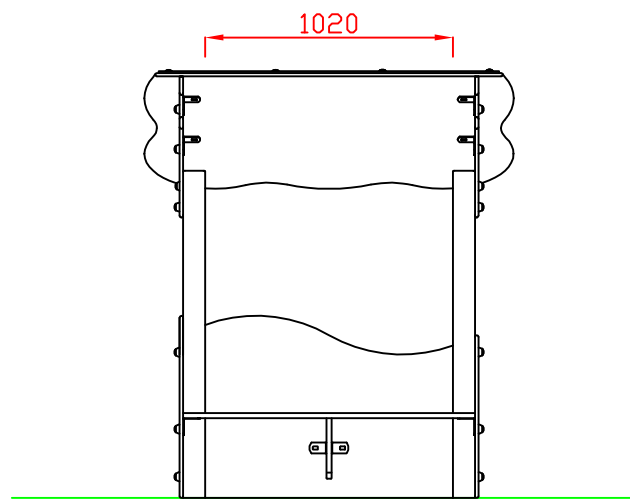


Línea de pavimento

PLANTA



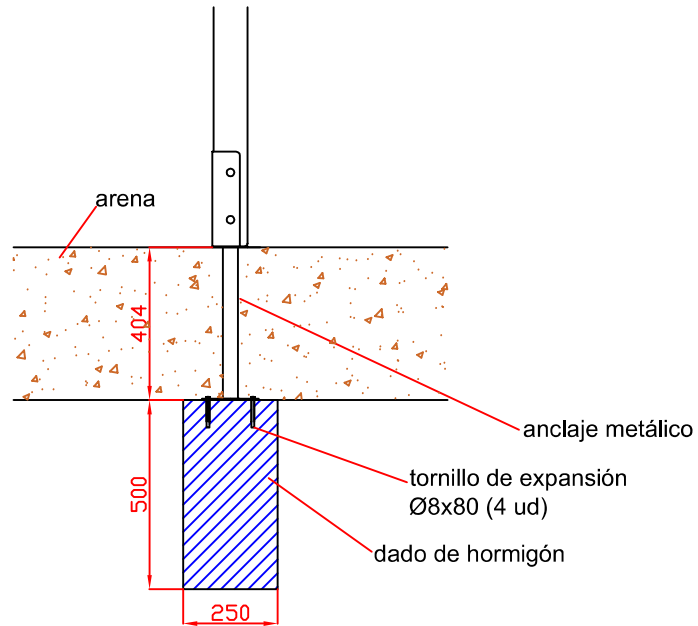
SECCIÓN



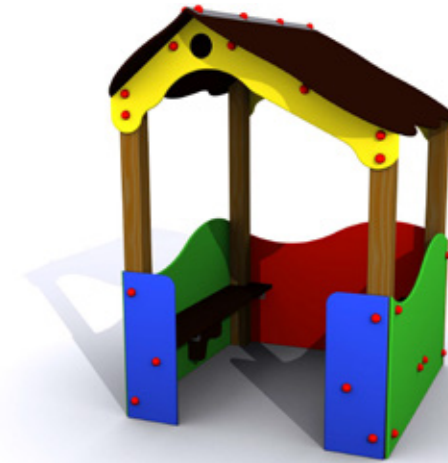
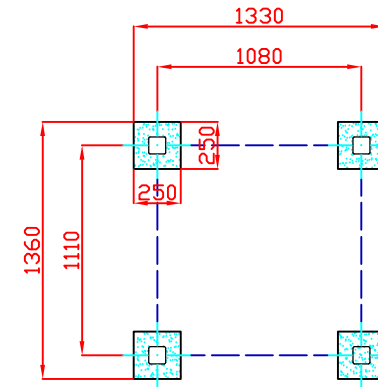
Ref:	Cantidad	Designación	Material	Dimensiones
Dibujado		PLANO 1 VISTAS GENERALES	Ref.: CF01	
Revisado				
Aprobado				
Descripción:		Escala:	Peso:	
CASITA FLOR		Fecha:	03-02-16	

**am**  
asturmadera  
Equipamiento Urbano s.l.

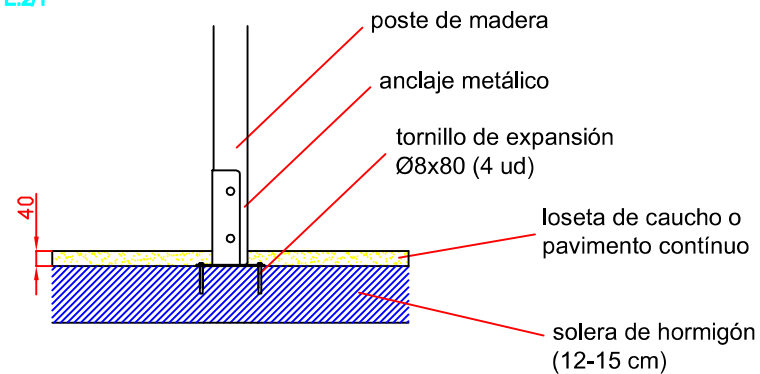
**ESQUEMA DE CIMENTACIÓN PARA CASOS EN LOS QUE VA EN ARENERO**  
E:2/1



**PLANTA CIMENTACIÓN**



**ESQUEMA DE CIMENTACIÓN PARA CASOS EN LOS QUE VA ATORNILLADO SOBRE SOLERA DE HORMIGÓN**  
E:2/1



Ref:	Cantidad	Designación	Material	Dimensiones
Dibujado		PLANO 2 CIMENTACIÓN Y ANCLAJES	Ref: CF01	
Revisado				
Aprobado				
Descripción:		Escala:	Peso:	
CASITA FLOR		Fecha:		03-02-16