

DOCUMENTACIÓN TÉCNICA



Ref.: BS07

GIRO CINTURA

FABRICADO CON PERFILES METÁLICOS ESTRUCTURALES
TRATAMIENTO DE PINTURA TERMOLACADA CON IMPRIMACIÓN
VOLANTE DE POLIETILENO DE ALTA DENSIDAD CON PROTECCIÓN UV
SOPORTE PIES DE TABLERO FINLANDÉS
TORNILLERÍA DE ACERO INOXIDABLE

Nº DE USUARIOS: 3 (un usuario por plataforma).

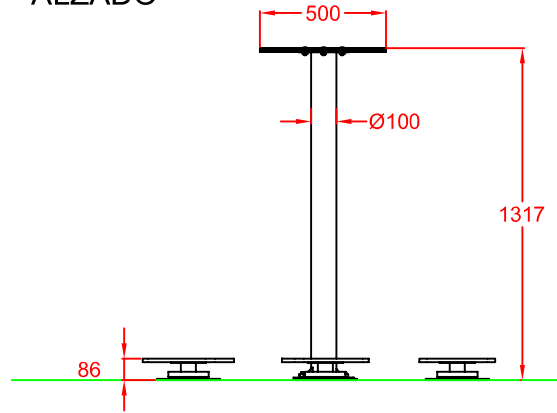
EDADES: Usuarios que midan más de 1'40 m.

INSTRUCCIONES: Colóquese sobre una de la plataformas y cójase fuertemente del volante. Gire el cuerpo hacia ambos sentidos.

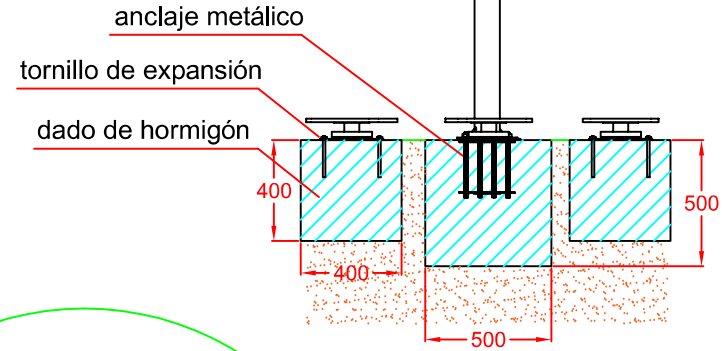
FUNCIONES: Activación del abdomen y la cadera además de mejorar la agilidad de la columna vertebral.

ADVERTENCIA: Mantenga firme el cuerpo. El disco sólo puede ser ocupado por un usuario. Cuando sea utilizado por niños, es necesaria la supervisión de un adulto.

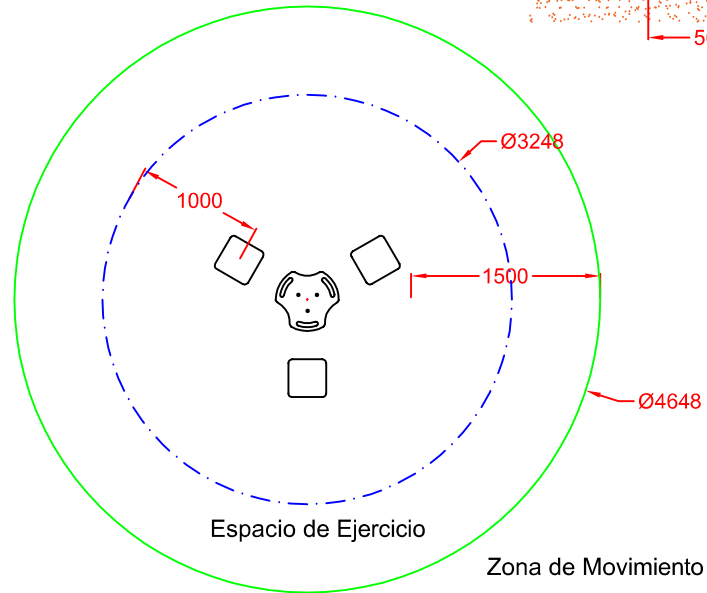
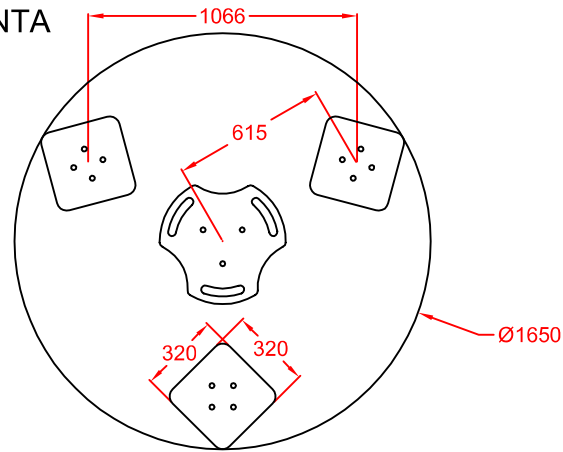
ALZADO



CIMENTACIÓN



PLANTA



Ref:	Cantidad	Designación	Material	Dimensiones
Dibujado		VISTAS Y CIMENTACIÓN	Ref: BS07	
Revisado				
Aprobado				
Descripción:		Escala:	Peso:	
BIOSALUDABLE METÁLICO "GIRO DE CINTURA"		Fecha:	03-08-16	

