

DOCUMENTACIÓN TÉCNICA



Ref.: MDVMSP03

Muelle Simple "Marengo"

UNE EN 1176-1:2018

UNE EN 1176-6:2018

Altura libre de caída: 0,52 m

Edad recomendada de uso: de 3 a 9 años

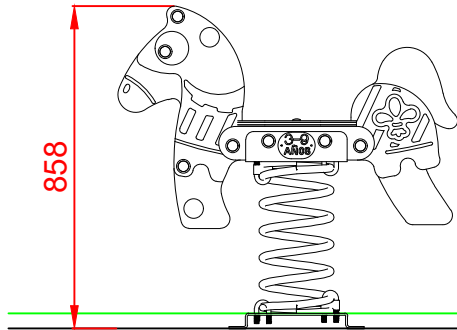
Componentes plásticos: Polietileno de alta densidad con protección UV

Muelle termolacado

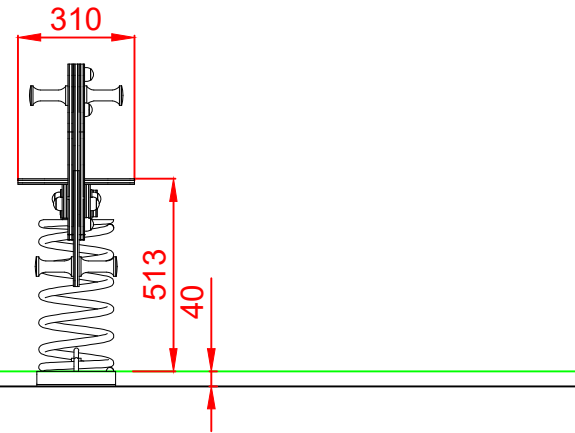
Tornillería protegida con tapones de polipropileno

Componentes metálicos galvanizados

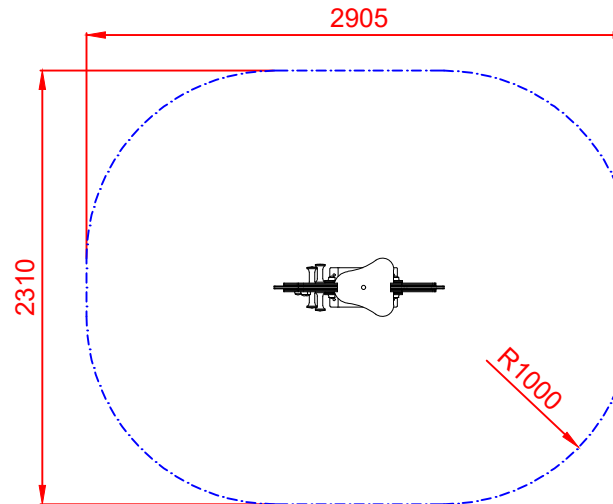
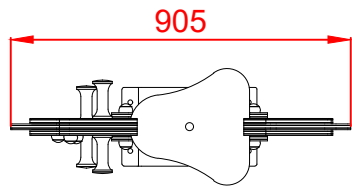
ALZADO




PERFIL



PLANTA

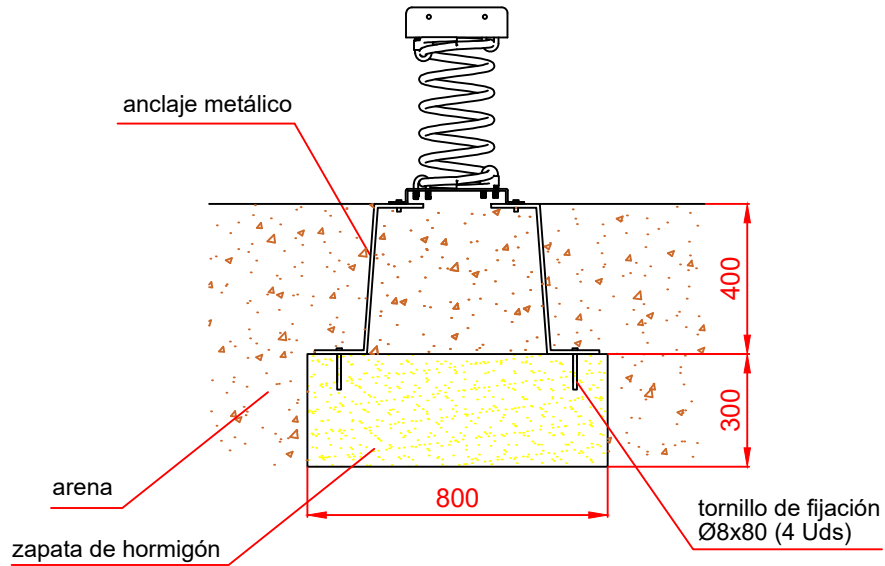


ÁREA DE SEGURIDAD
Superficie= 5,85 m²
E:1/2

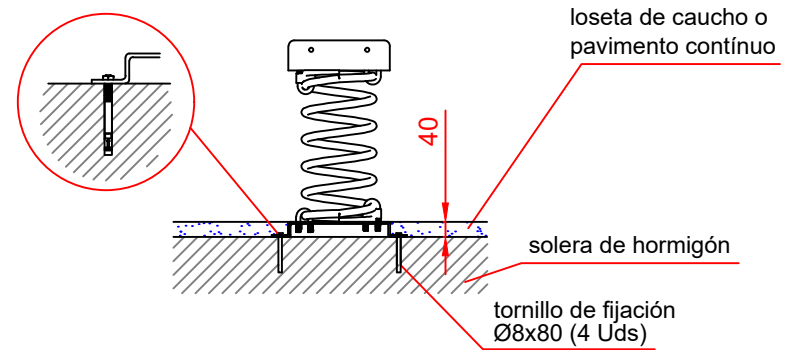
Dibujado		PLANO 1 VISTAS GENERALES		Ref: MDVMSP03
Revisado				 Equipamiento Urbano s.l.
Aprobado				
Descripción:		Escala:	Nº Hoja	
MUELLE SIMPLE "MARENGO"			2/3	
		Fecha:	25/03/2022	

DETALLES CIMENTACIÓN

ESQUEMA DE CIMENTACIÓN EN ARENA

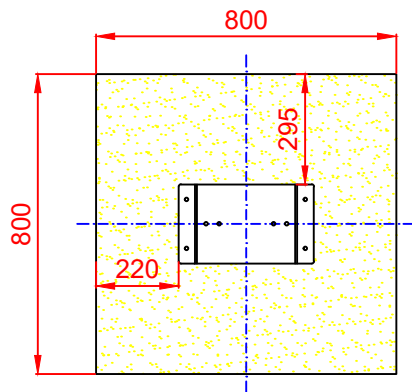


ESQUEMA DE CIMENTACIÓN EN HORMIGÓN



Detalle de sujeción de espirro metálico

PLANTA



Dibujado		PLANO 2 CIMENTACIÓN Y ANCLAJES		Ref: MS07 SP03
Revisado				
Aprobado				
Descripción: MUELLE SIMPLE "MARENGO"		Escala:	Nº Hoja 3/3	
		Fecha: 25/03/2022		