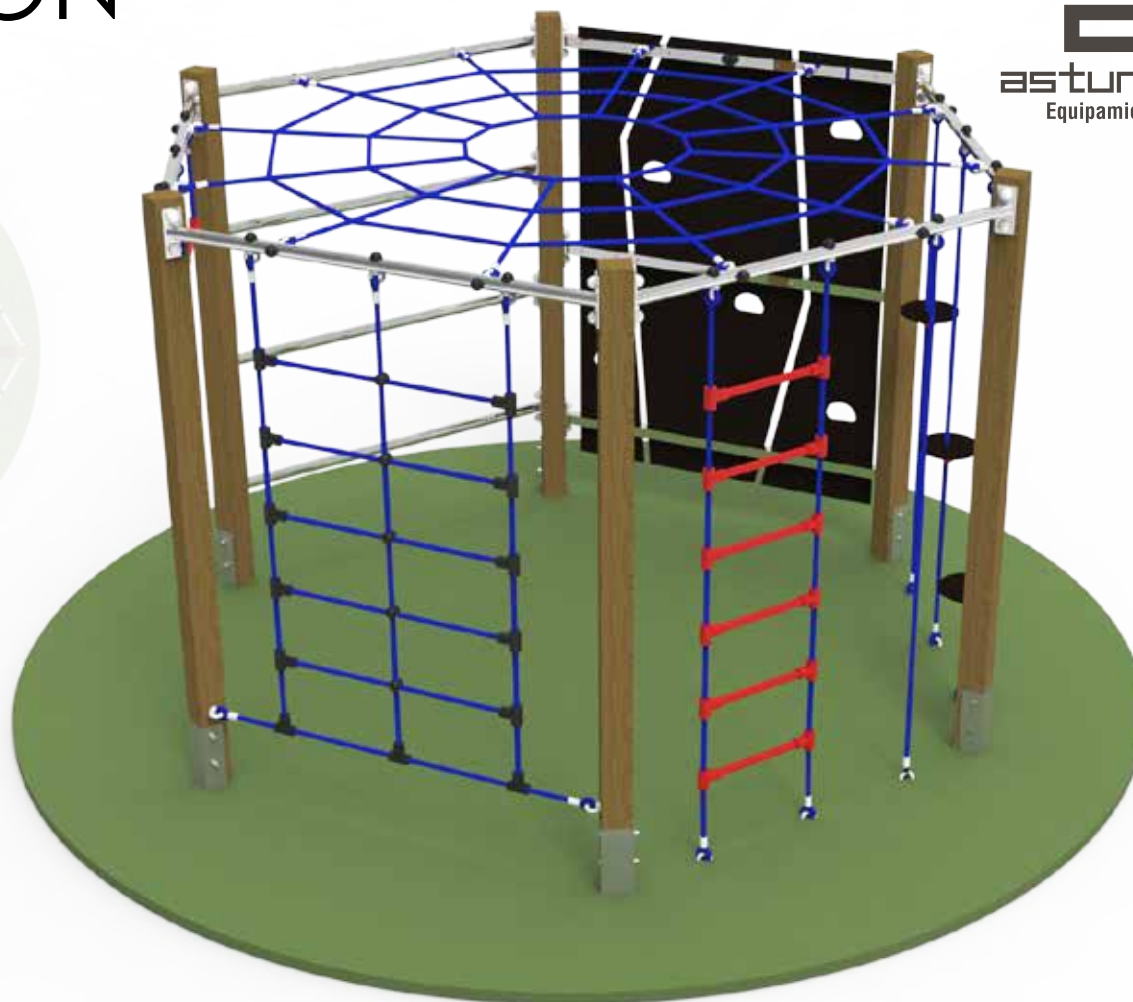


DOCUMENTACIÓN TÉCNICA

am
asturmadera
Equipamiento Urbano s.l.



Ref.: TRP17

Trepa Hexagonal

UNE EN 1176-1:2018

Altura libre de caída: 2 m

Edad recomendada de uso: de 3 a 14 años

Madera de pino tratada en autoclave Nivel IV

Componentes plásticos: Polietileno de alta densidad con protección UV

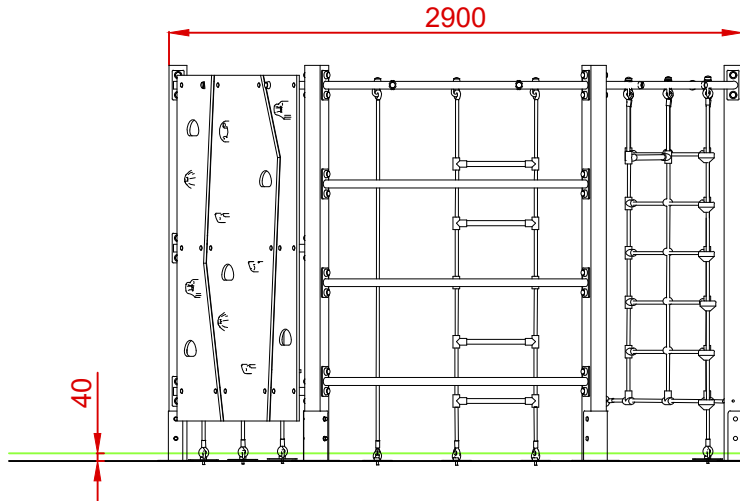
Trepa de cuerda con alma de acero

Tubos de acero inoxidable

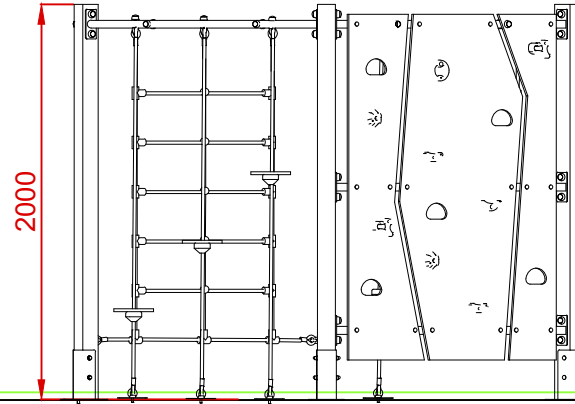
Componentes metálicos galvanizados

Tornillería protegida con tapones de polipropileno

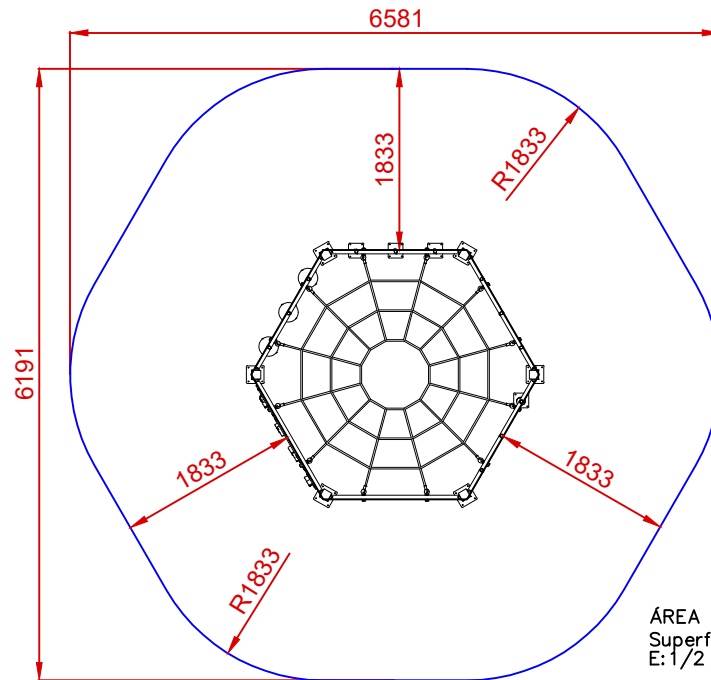
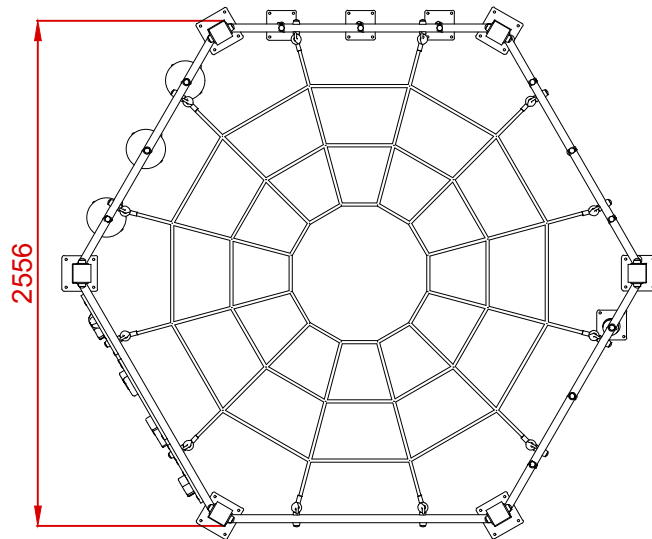
ALZADO



PERFIL IZQUIERDO



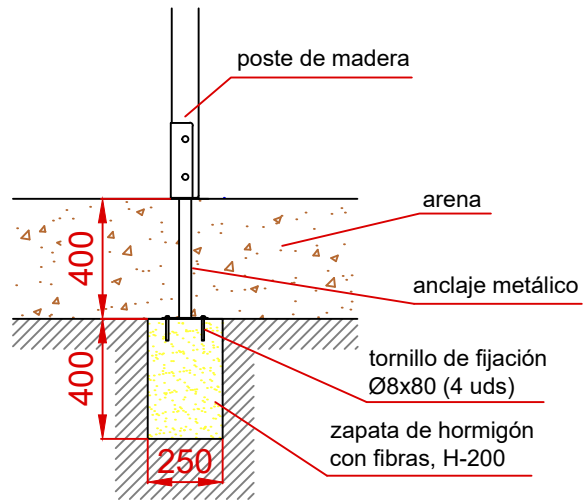
PLANTA



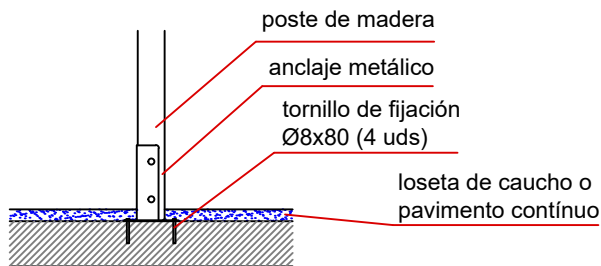
Dibujado		PLANO 1 VISTAS GENERALES	Ref:	TRP17
Revisado				
Aprobado				
Descripción:	TREPA HEXAGONAL	Escala:	Nº Hoja	2/3
		Fecha:	28/02/2022	

DETALLES CIMENTACIÓN

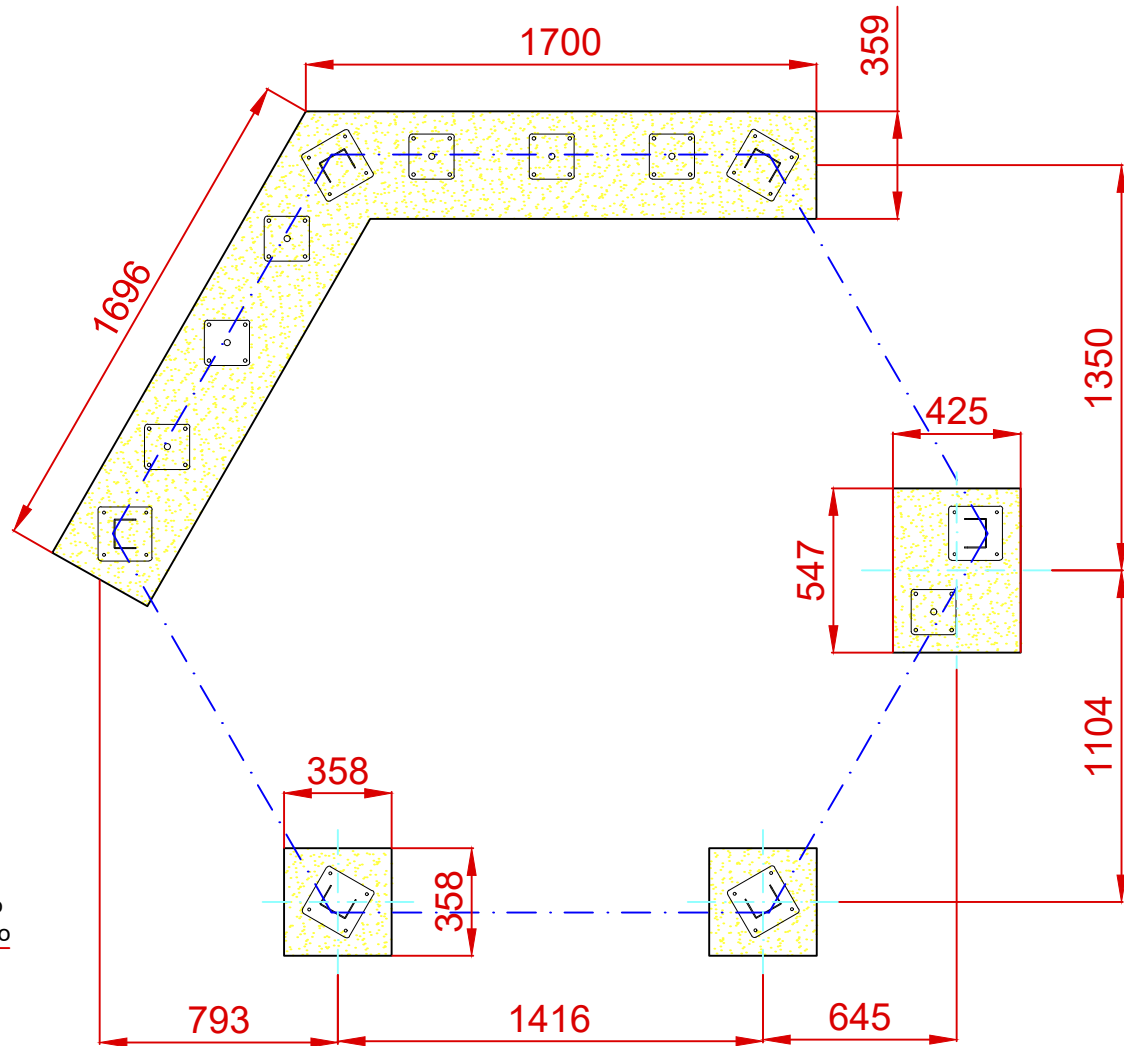
ESQUEMA DE CIMENTACIÓN EN ARENA



ESQUEMA DE CIMENTACIÓN EN HORMIGÓN



PLANTA CIMENTACIÓN



Dibujado		PLANO 2 CIMENTACIÓN Y ANCLAJES	Ref:	TRP17
Revisado				
Aprobado				
Descripción:	TREPA HEXAGONAL	Escala:	Nº Hoja	3/3
		Fecha:	28/02/2022	