

# DOCUMENTACIÓN TÉCNICA



Ref.: SPTTBG03

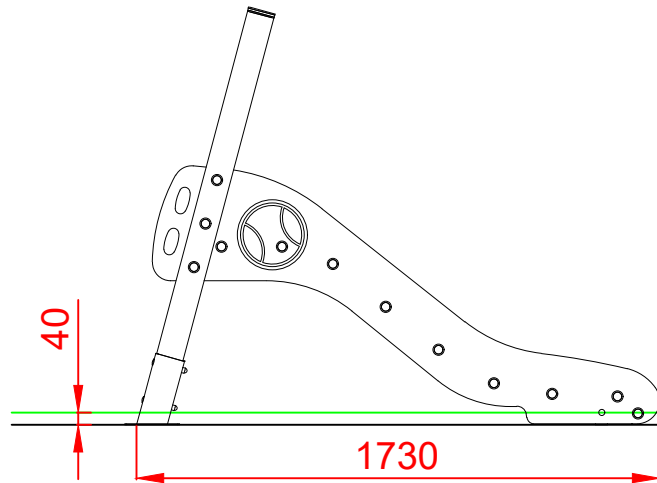
## Tobogán "Tennis Baby"

UNE EN 1176-1:2018

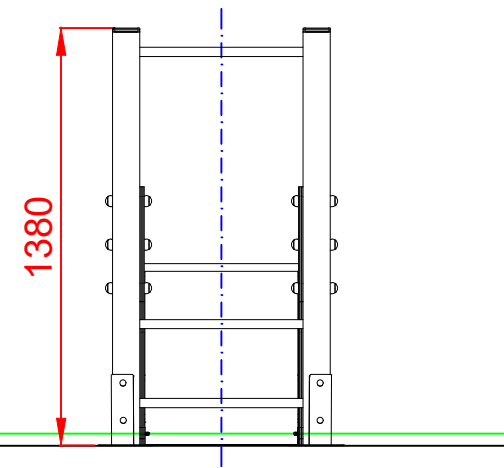
UNE EN 1176-3:2018

Altura libre de caída: 0,60 m  
Edad recomendada de uso: a partir de 1 año  
Madera de pino tratada en autoclave Nivel IV  
Componentes plásticos: Polietileno de alta densidad con protección UV  
Rampa de tobogán y barra de protección de acero inoxidable  
Componentes metálicos galvanizados  
Tornillería protegida con tapones de polipropileno

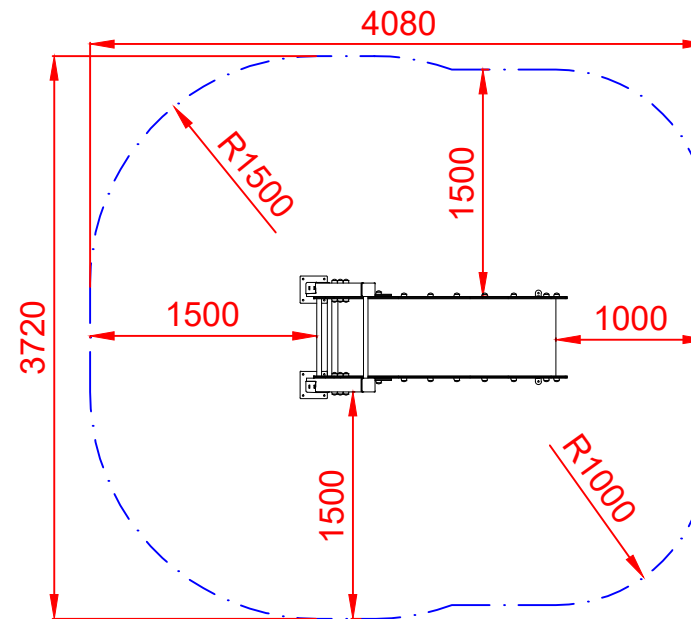
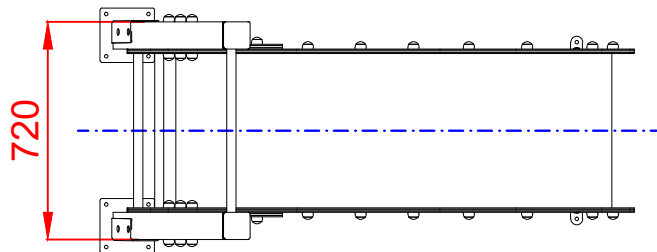
ALZADO




PERFIL IZQUIERDO



PLANTA



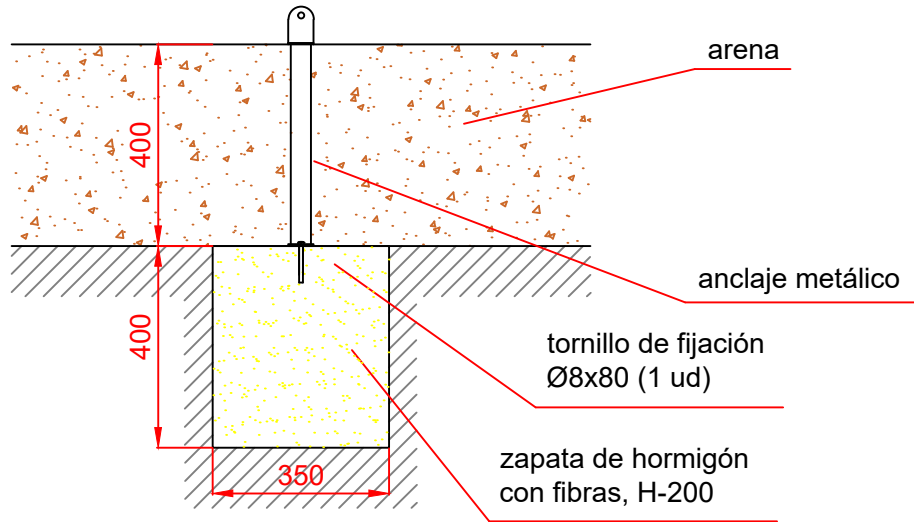
ÁREA DE SEGURIDAD  
Superficie= 13,45 m<sup>2</sup>  
E: 1/2

Dibujado		PLANO 1 VISTAS GENERALES		Ref:	SPTTBG03
Revisado					
Aprobado					
Descripción:			Escala:	Nº Hoja	
TOBOGÁN TENIS BABY				2/3	
			Fecha:	11/02/2022	

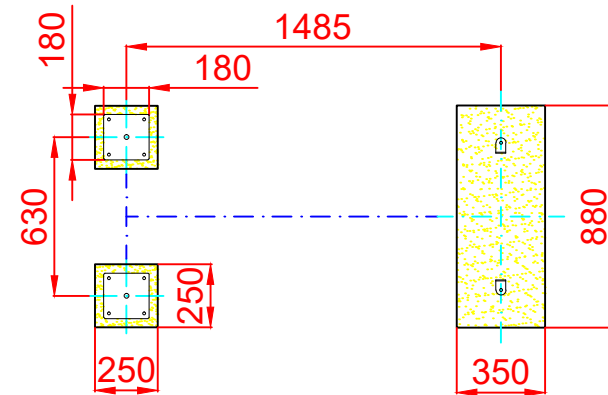
# DETALLES CIMENTACIÓN

## ESQUEMA DE CIMENTACIÓN EN ARENA

E: 2/1

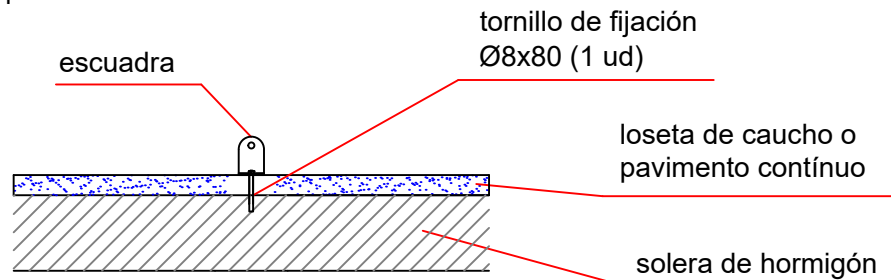


## PLANTA CIMENTACIÓN



## ESQUEMA DE CIMENTACIÓN EN HORMIGÓN

E: 2/1



Dibujado		PLANO 2		Ref:	SPTTBG03
Revisado		CIMENTACIÓN Y ANCLAJES			
Aprobado					
Descripción:			Escala:	Nº Hoja	
TOBOGÁN TENIS BABY				3/3	
			Fecha:	11/02/2022	