

# DOCUMENTACIÓN TÉCNICA



Ref.: SPTTBG01

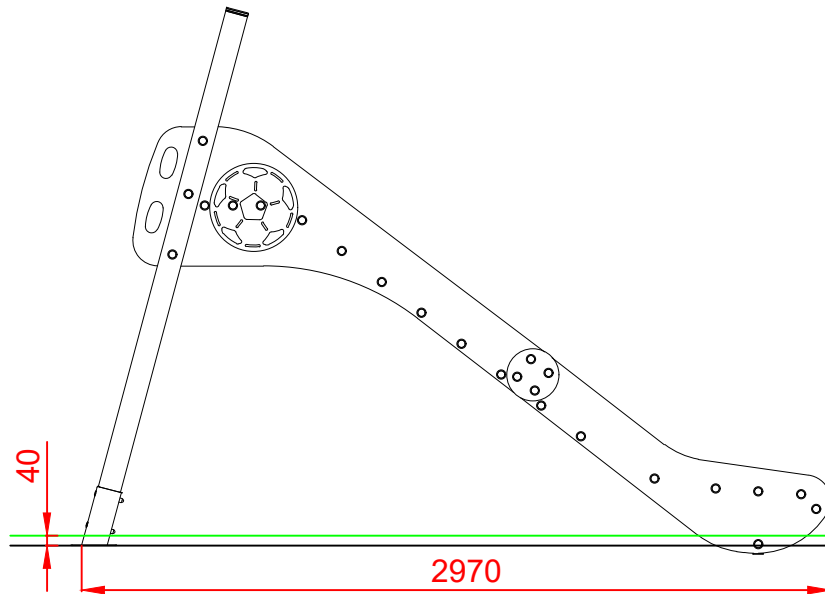
## Tobogán "Fútbol Maxi"

UNE EN 1176-1:2018

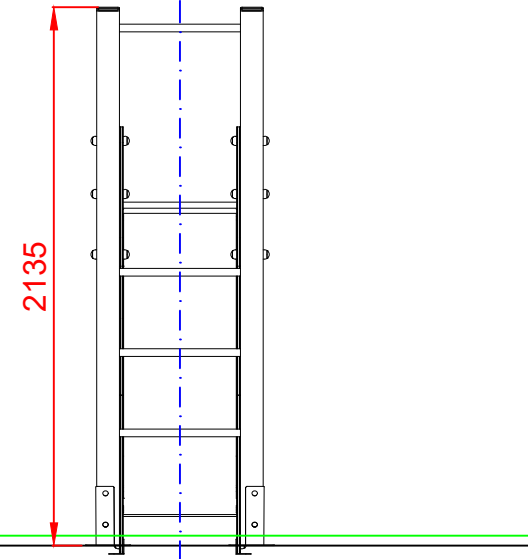
UNE EN 1176-3:2018

Altura libre de caída: 1,36 m  
Edad recomendada de uso: a partir de 3 años  
Madera de pino tratada en autoclave Nivel IV  
Componentes plásticos: Polietileno de alta densidad con protección UV  
Rampa de tobogán y barra de protección de acero inoxidable  
Componentes metálicos galvanizados  
Tornillería protegida con tapones de polipropileno

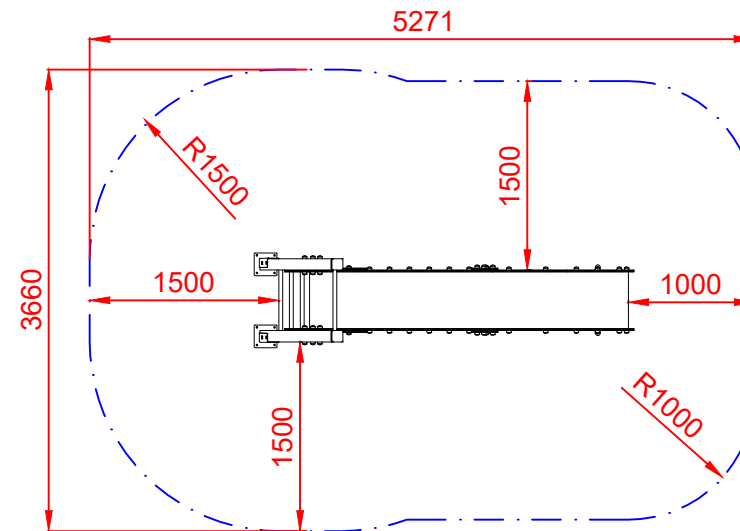
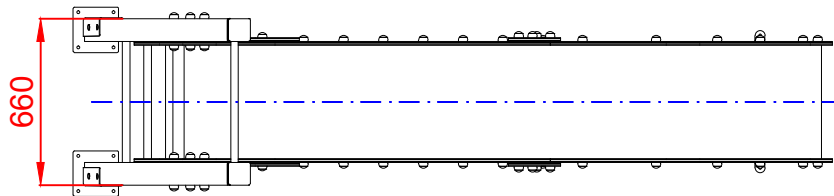
ALZADO



PERFIL IZQUIERDO



PLANTA



ÁREA DE SEGURIDAD  
Superficie= 17,38m<sup>2</sup>  
E: 1/2

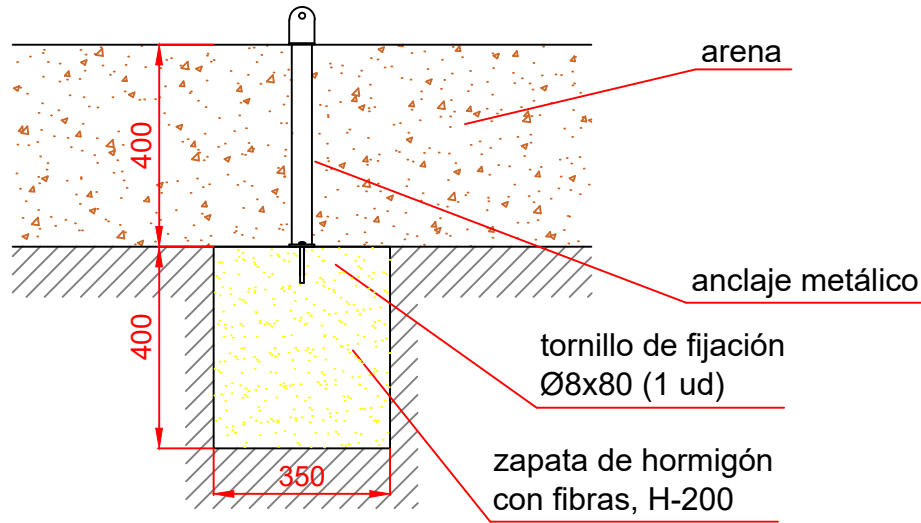
Dibujado		PLANO 1		Ref: SPTTBG01
Revisado		VISTAS GENERALES		
Aprobado				
Descripción:	TOBOGÁN FÚTBOL MAXI		Escala:	Nº Hoja
				2/3
			Fecha:	11/02/2022



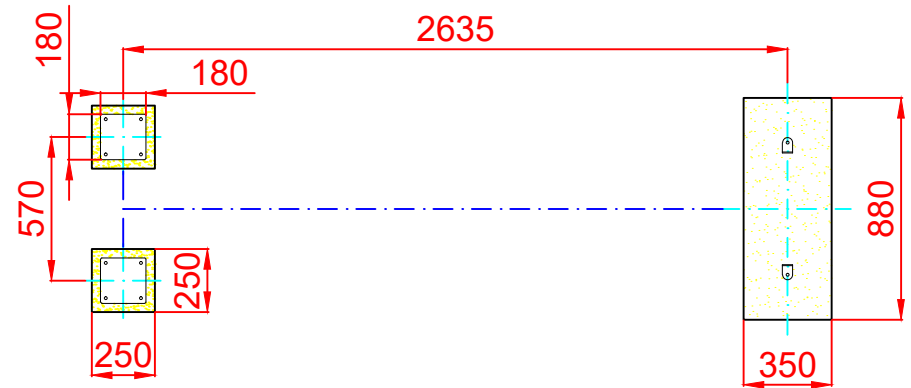
# DETALLES CIMENTACIÓN

## ESQUEMA DE CIMENTACIÓN EN ARENA

E: 2/1

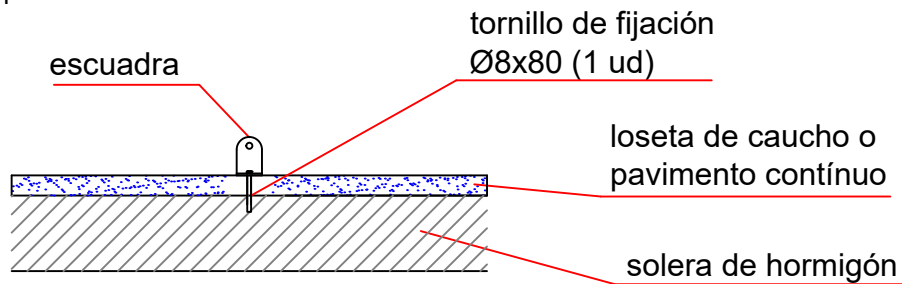


## PLANTA CIMENTACIÓN



## ESQUEMA DE CIMENTACIÓN EN HORMIGÓN

E: 2/1



Dibujado		PLANO 2 CIMENTACIÓN Y ANCLAJES	Ref:	SPTTBG01
Revisado			Escala:	Nº Hoja 3/3
Aprobado				
Descripción:		TOBOGÁN FÚTBOL MAXI		