

# DOCUMENTACIÓN TÉCNICA



Ref.: SPTTBG02

## Tobogán "Basket Mini"

UNE EN 1176-1:2018

UNE EN 1176-3:2018



Altura libre de caída: 0,90 m

Edad recomendada de uso: a partir de 3 años

Madera de pino tratada en autoclave Nivel IV

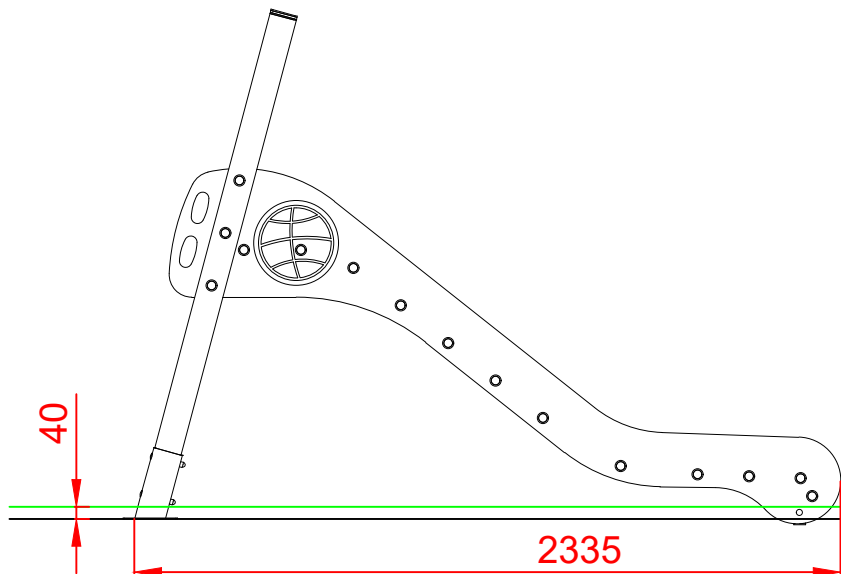
Componentes plásticos: Polietileno de alta densidad con protección UV

Rampa de tobogán y barra de protección de acero inoxidable

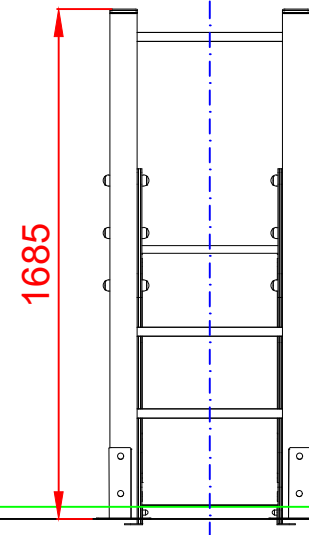
Componentes metálicos galvanizados

Tornillería protegida con tapones de polipropileno

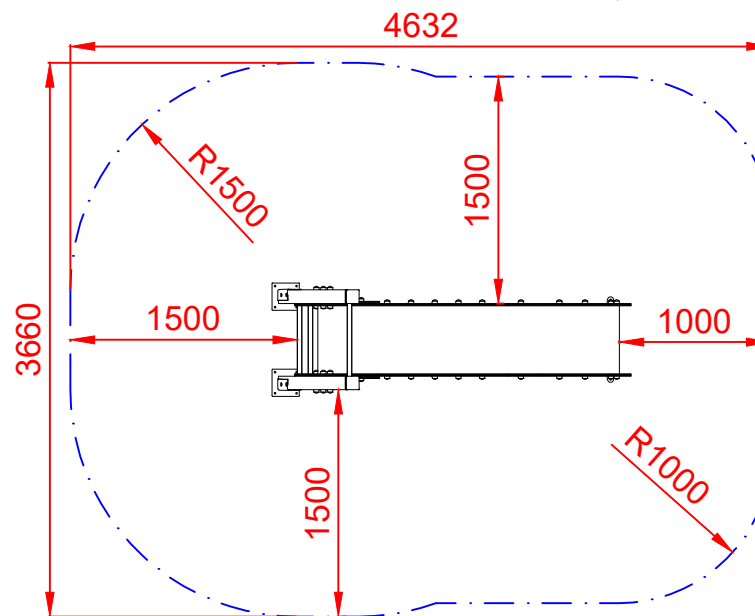
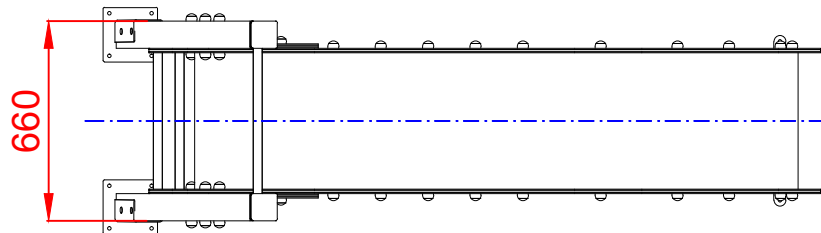
ALZADO



PERFIL IZQUIERDO



PLANTA



ÁREA DE SEGURIDAD  
Superficie= 15,12 m<sup>2</sup>  
E: 1/2

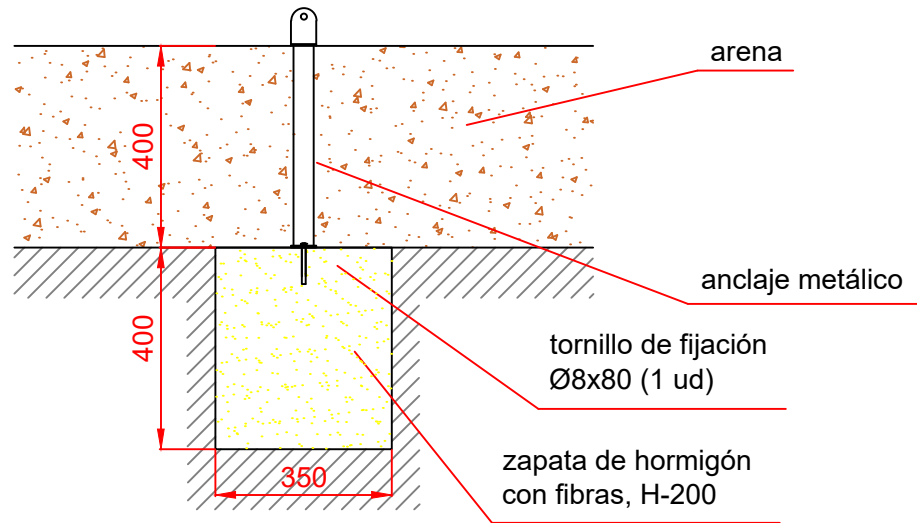
Dibujado		PLANO 1		Ref:	SPTTBG02
Revisado		VISTAS GENERALES			
Aprobado					
Descripción:			Escala:	Nº Hoja	
TOBOGÁN BASKET MINI				2/3	
			Fecha:	11/02/2022	



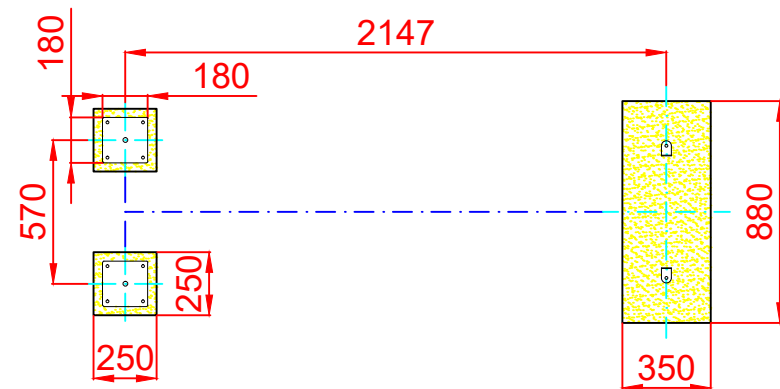
# DETALLES CIMENTACIÓN

## ESQUEMA DE CIMENTACIÓN EN ARENA

E: 2/1

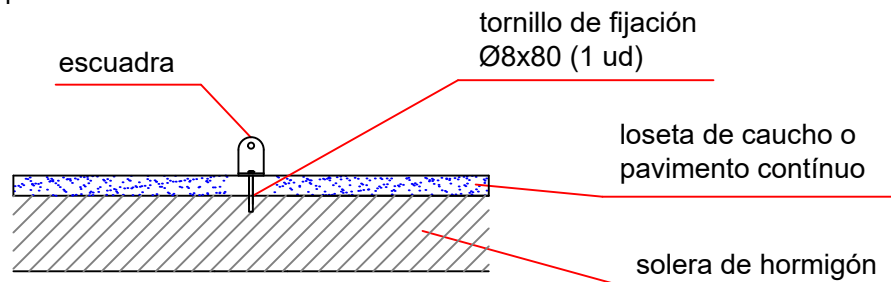


## PLANTA CIMENTACIÓN



## ESQUEMA DE CIMENTACIÓN EN HORMIGÓN

E: 2/1



Dibujado		PLANO 2		Ref: SPTTBG02
Revisado		CIMENTACIÓN Y ANCLAJES		
Aprobado				
Descripción:		Escala:	Nº Hoja	
TOBOGÁN BASKET MINI			3/3	
		Fecha:	11/02/2022	

