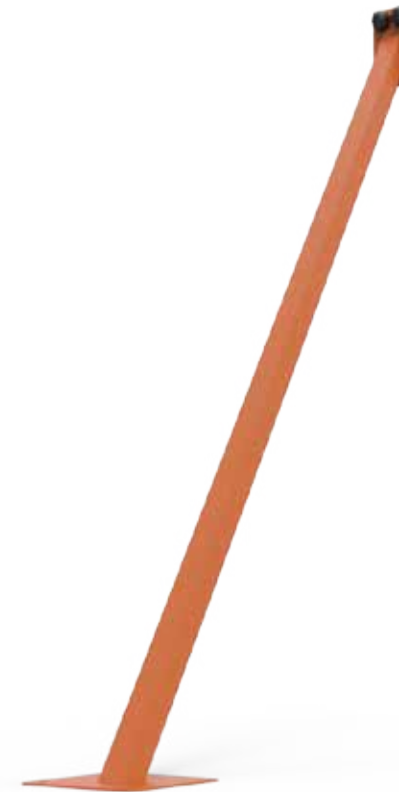


DOCUMENTACIÓN TÉCNICA

Ref.: EC10

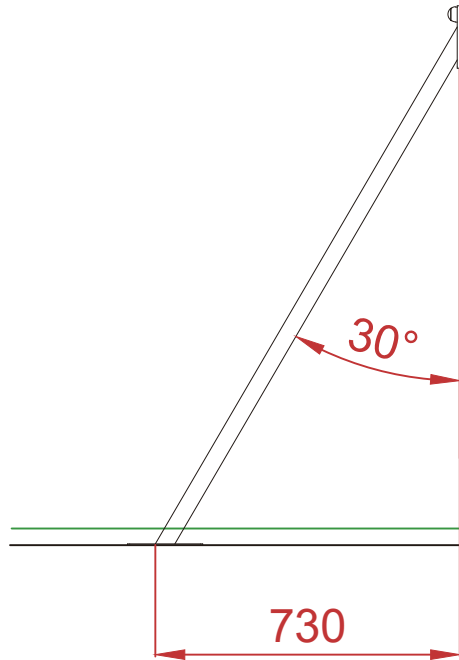
Refuerzo 1240

EN-UNE 16630

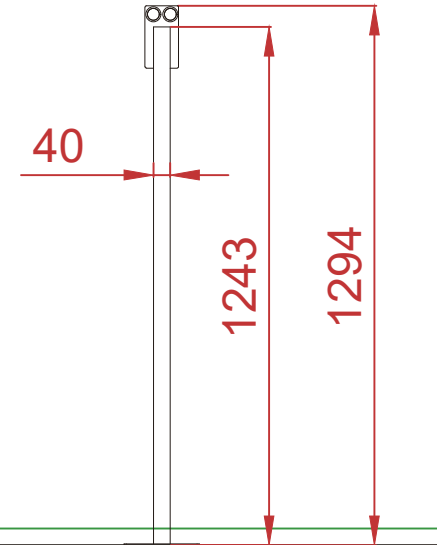


Componentes de acero carbono
Tratamiento galvanizado y pintado al horno
Tornillería protegida con tapones de polipropileno

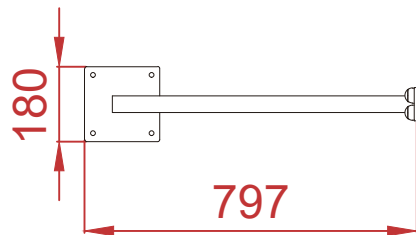
ALZADO



PERFIL



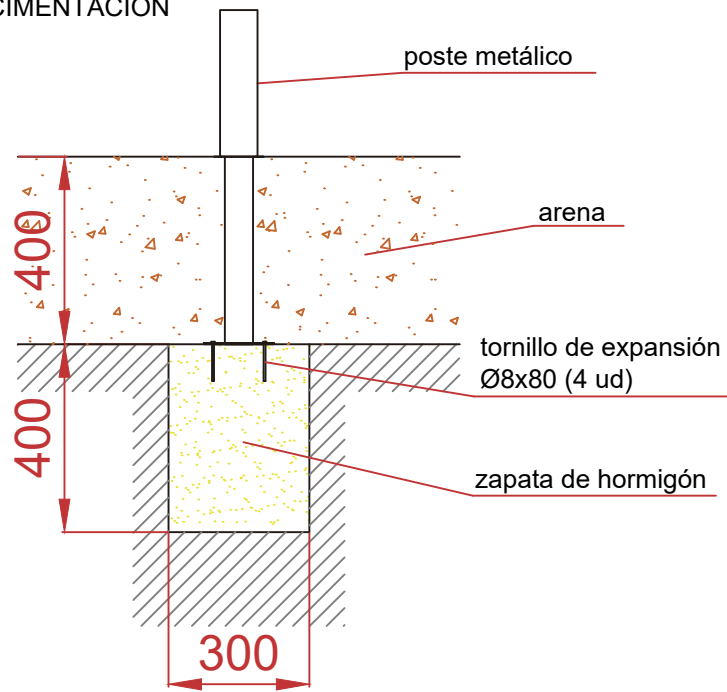
PLANTA



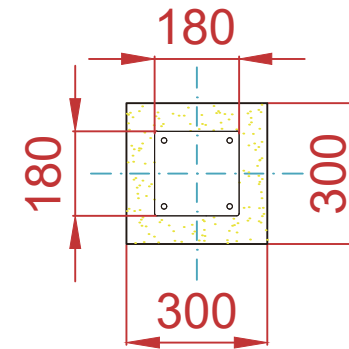
Dibujado		PLANO 1 VISTAS GENERALES	Ref:	EC10
Revisado				
Aprobado				
Descripción:		REFUERZO 1240	Escala:	Hoja: 2/3
			Fecha:	15/07/2019



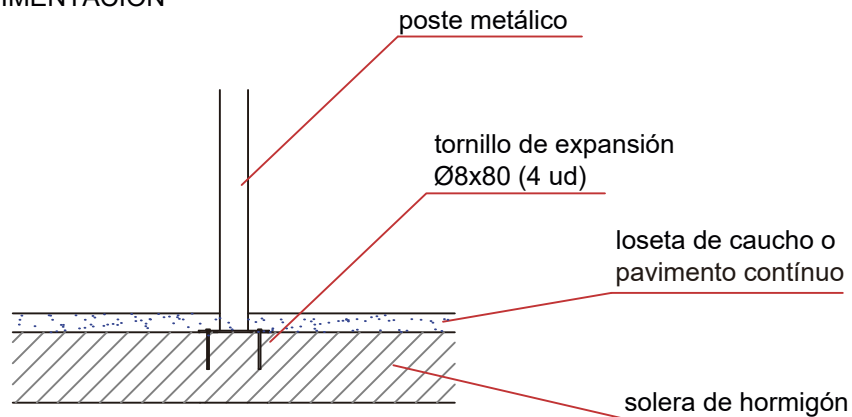
ESQUEMA DE CIMENTACIÓN EN ARENA



PLANTA



ESQUEMA DE CIMENTACIÓN EN HORMIGÓN



DETALLE DE ANCLAJE

Dibujado		PLANO 2 CIMENTACIÓN		Ref: EC10
Revisado				
Aprobado				
Descripción:		REFUERZO 1240	Escala:	Hoja: 3/3
			Fecha:	15/07/2019