

DOCUMENTACIÓN TÉCNICA

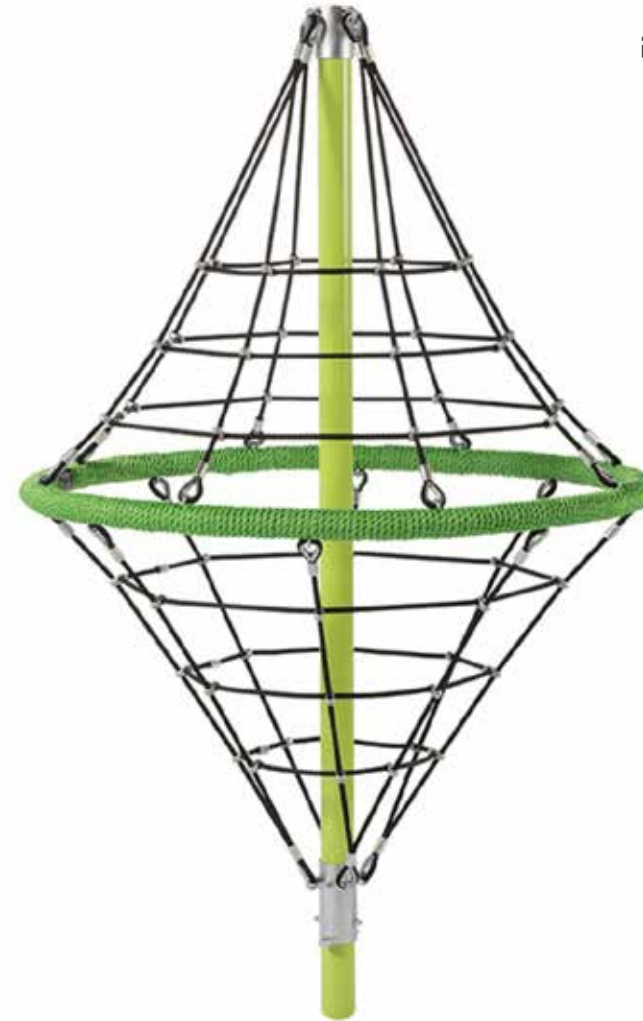


Ref.: TRP12

Red Diamante Redonda

UNE EN 1176-1:2018

UNE EN 1176-11:2015



Altura libre de caída: 1,28 m (altura del anillo)

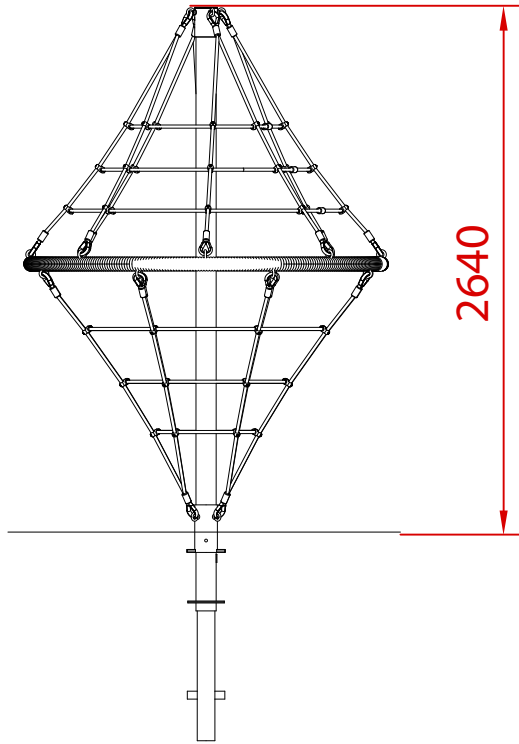
Edad recomendada de uso: de 3 a 14 años

Fabricada con cuerda armada antivandálica $\varnothing 16$ mm

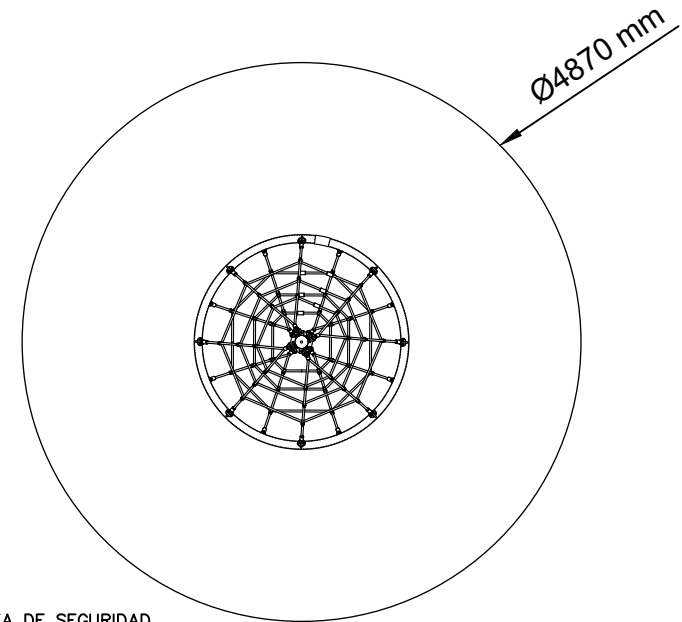
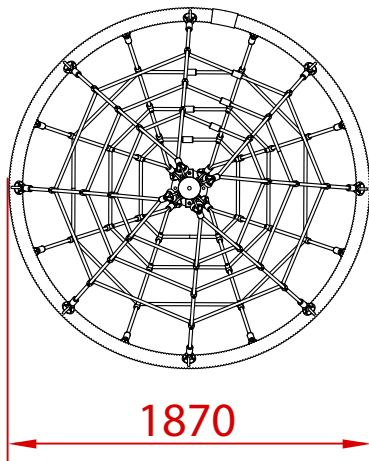
Conectores de Aluminio

Barra termolacada en polvo con cápsula galvanizada en caliente


ALZADO

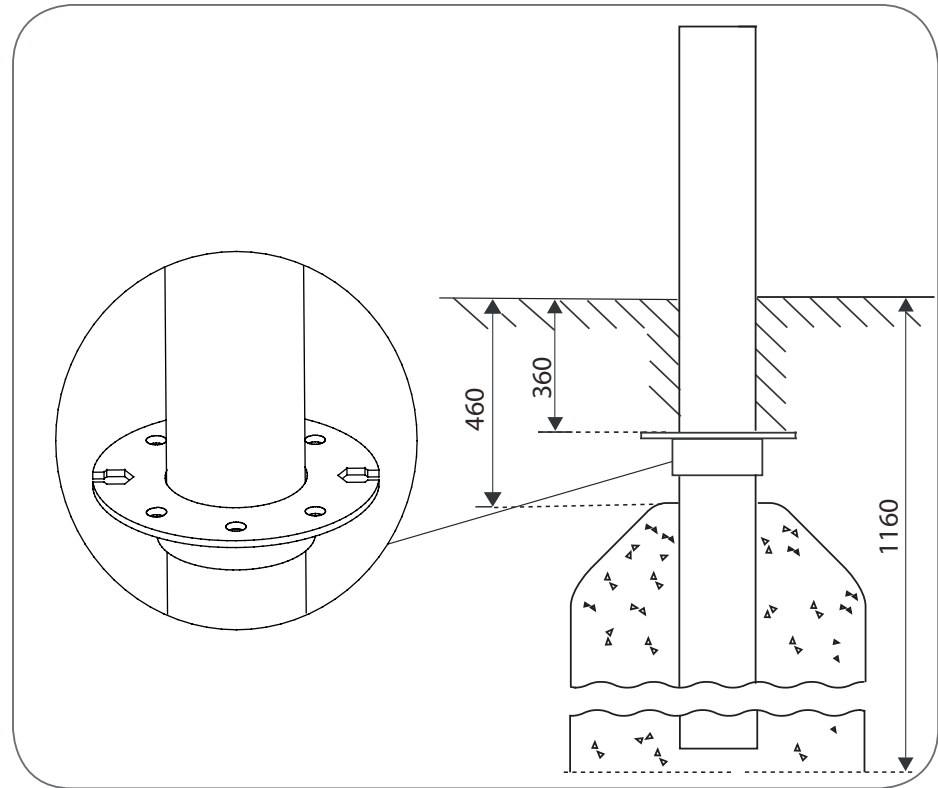
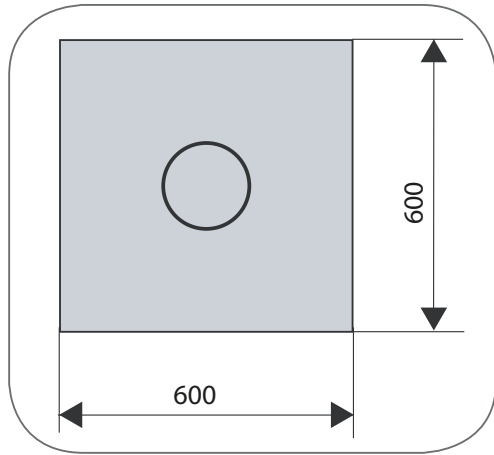



PLANTA



ÁREA DE SEGURIDAD
Superficie= 18,63 m²
E: 1/2

Dibujado		PLANO 1 VISTAS GENERALES		Ref: TRP12
Revisado				
Aprobado				
Descripción:		Escala:	Nº Hoja	
RED DIAMANTE REDONDA			2/2	
		Fecha:	03/02/2022	



Dibujado		PLANO 2 CIMENTACIÓN		Ref: TRP12
Revisado				
Aprobado				
Descripción:		Escala:	Nº Hoja	
RED DIAMANTE REDONDA			2/2	
		Fecha:	03/02/2022	