

DOCUMENTACIÓN TÉCNICA

Ref.: MDVCOM02

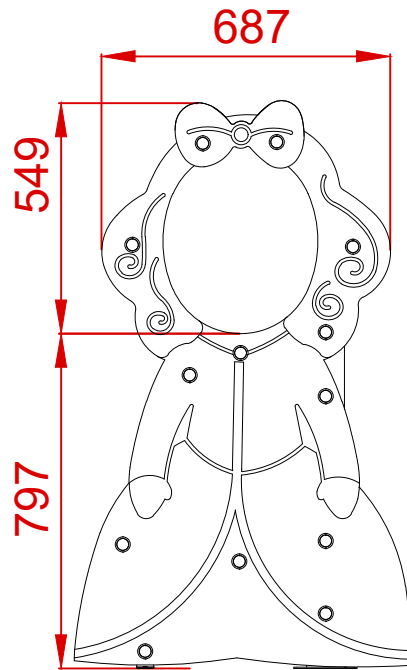
Photocall “Princesa”

UNE EN 1176-1:2018

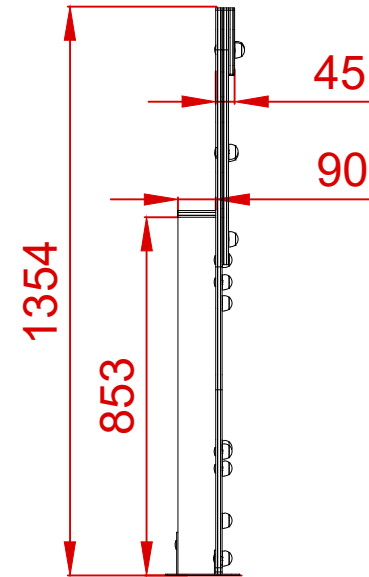


Edad recomendada de uso: a partir de 3 años
Poste de madera de pino tratada en autoclave Nivel IV
Componentes plásticos: Polietileno de alta densidad con protección UV
Tornillería protegida con tapones de polipropileno
Componentes metálicos galvanizados

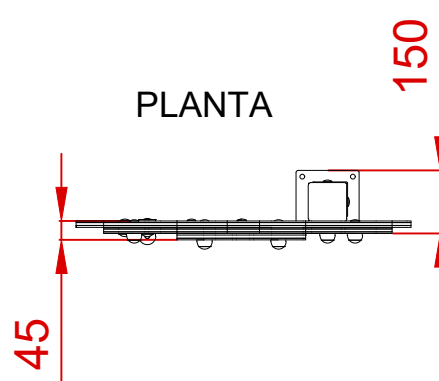
ALZADO




PERFIL

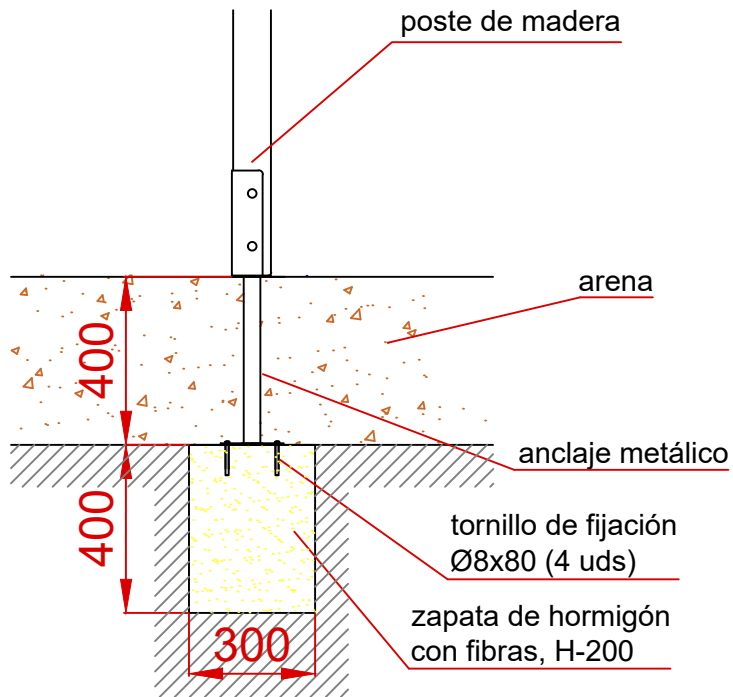


PLANTA

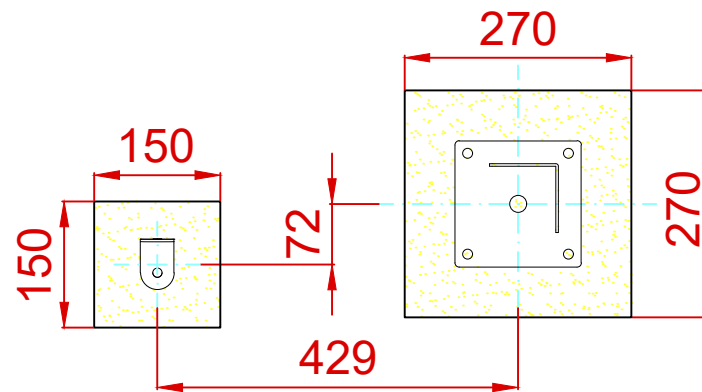


Dibujado		PLANO 1 VISTAS GENERALES	Ref: MDVCOM02
Revisado			 asturmadera Equipamiento Urbano s.l.
Aprobado			
Descripción:		Escala:	Hoja: 2/3
PHOTOCALL "PRINCESA"		Fecha:	06/08/2021

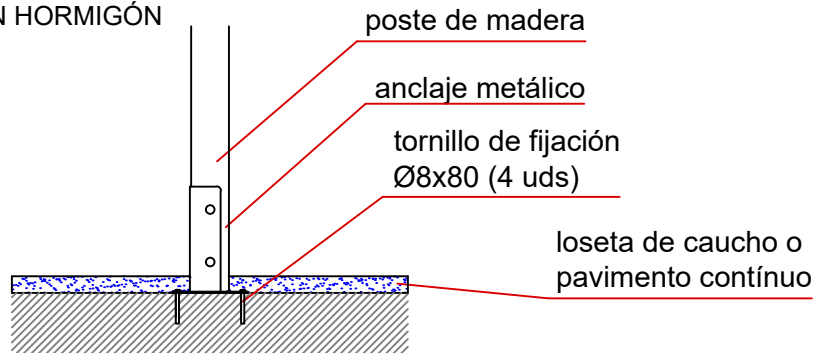
DETALLES CIMENTACIÓN
 ESQUEMA DE CIMENTACIÓN
 EN ARENA



PLANTA DE CIMENTACIÓN
 E: 2/1



ESQUEMA DE CIMENTACIÓN
 EN HORMIGÓN



Dibujado		PLANO 2 CIMENTACIÓN Y ANCLAJES	Ref: MDVCOM02
Revisado			
Aprobado			
Descripción: PHOTOCALL "PRINCESA"		Escala: Hoja: 3/3	Fecha: 06/08/2021