

DOCUMENTACIÓN TÉCNICA

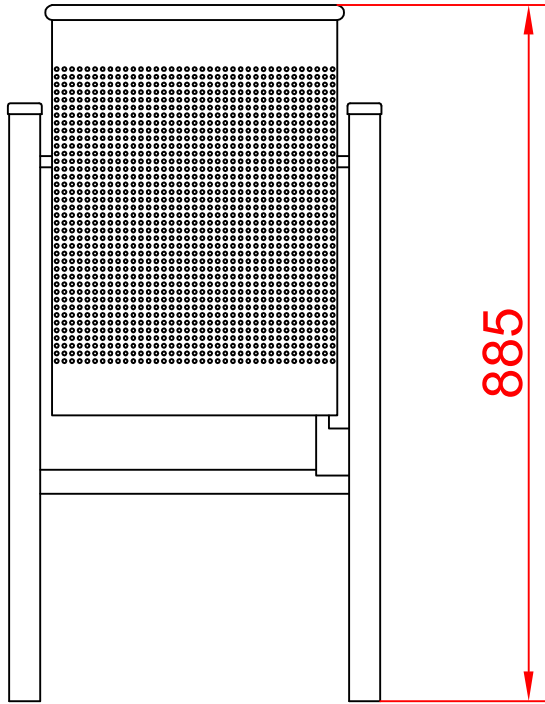


Ref.: MPH01-L

“Papelera Avenida Lacada”

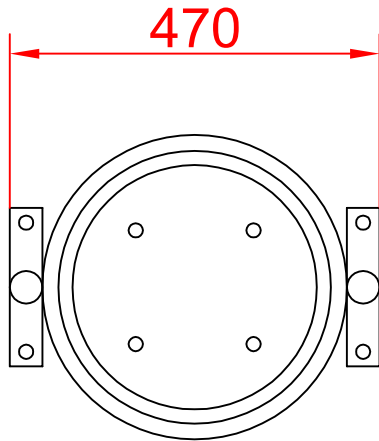


Estructura de acero con pintura efecto forja
Chapa perforada
Abatible con cierre de seguridad



885

ALZADO



470

PLANTA

Dibujado		PLANO 1		Ref:	MPH01-L
Revisado		VISTAS GENERALES			
Aprobado					
Descripción:		Escala:	Nº Hoja		
"PAPELERA AVENIDA LACADA"			2/2		
		Fecha:	21/02/2022		