

# DOCUMENTACIÓN TÉCNICA

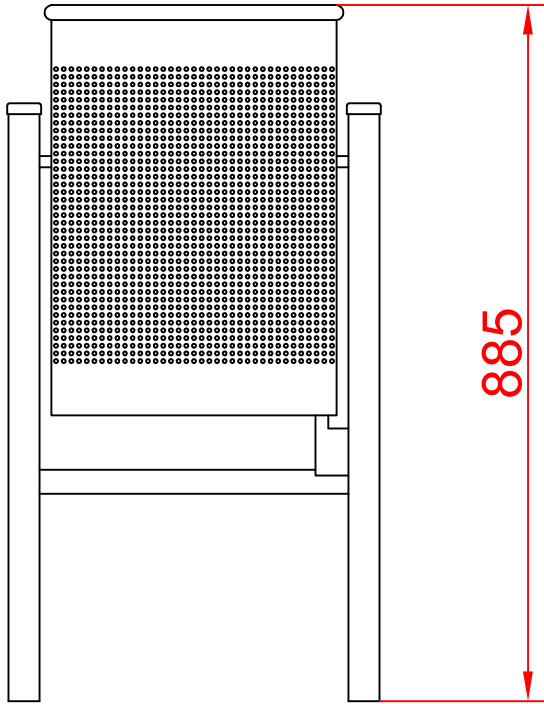


Ref.: MPH01-INOX

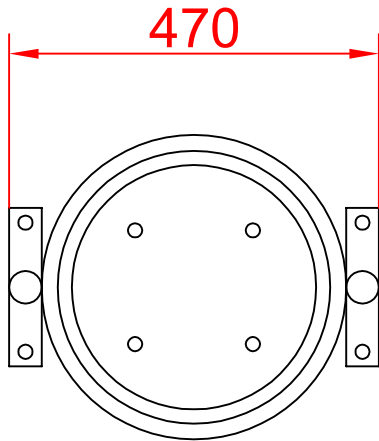
“Papelera Avenida Inoxidable”




Estructura de acero inoxidable  
Chapa perforada  
Abatible con cierre de seguridad



ALZADO



PLANTA

Dibujado		PLANO 1		Ref: MPH01-INOX
Revisado		VISTAS GENERALES		
Aprobado				 Equipamiento Urbano s.l.
Descripción:		Escala:	Nº Hoja	
"PAPELERA AVENIDA INOXIDABLE"			2/2	
		Fecha:	21/02/2022	