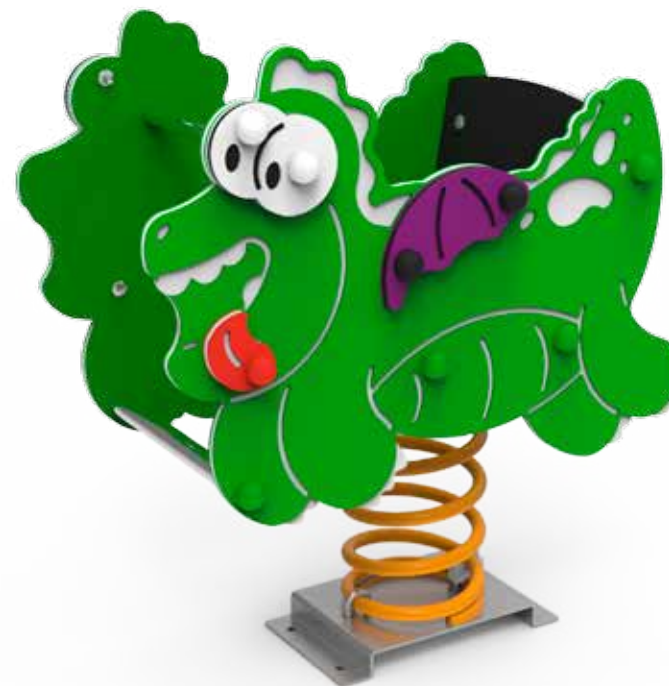


# DOCUMENTACIÓN TÉCNICA



Ref.: MDVMDP02-I

## Muelle Doble Panel “Flón Inclusivo”

UNE EN 1176-1:2018

UNE EN 1176-6:2018



Altura libre de caída: 0,46 m

Edad recomendada de uso: a partir de 3 años

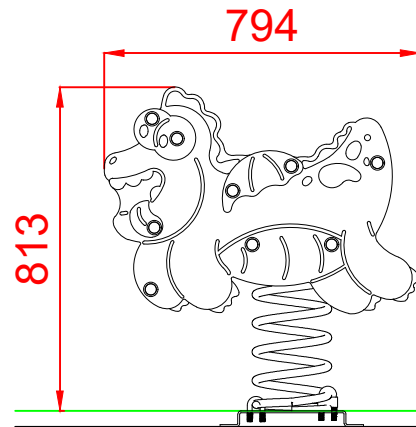
Componentes plásticos: Polietileno de alta densidad con protección UV

Muelle termolacado

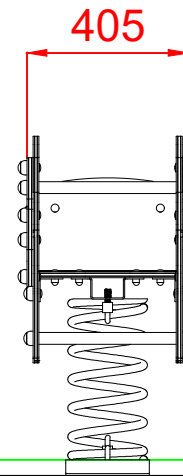
Componentes metálicos galvanizados

Tornillería protegida con tapones de polipropileno

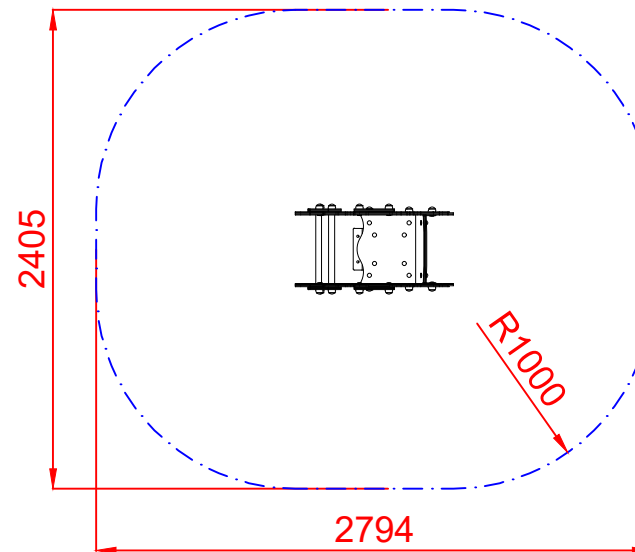
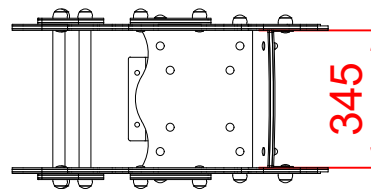
### ALZADO



### PERFIL



### PLANTA



### ÁREA DE SEGURIDAD

Superficie= 5,86 m<sup>2</sup>

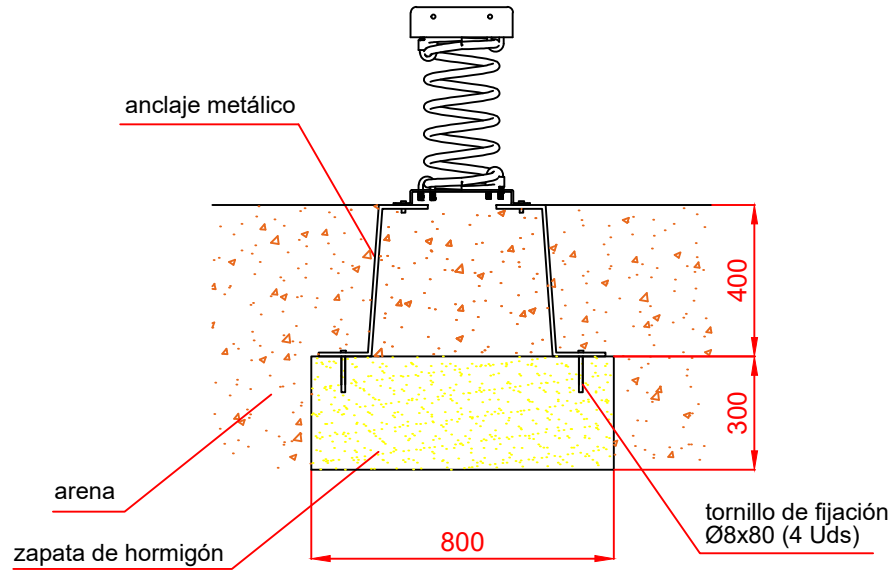
E:1/2

Dibujado		PLANO 1		Ref: MDVMDP02-I
Revisado		VISTAS GENERALES		
Aprobado				
Descripción:	MUELLE DOBLE PANEL "FLÓN INCLUSIVO"		Escala:	Nº Hoja 2/3
			Fecha:	13/12/2021



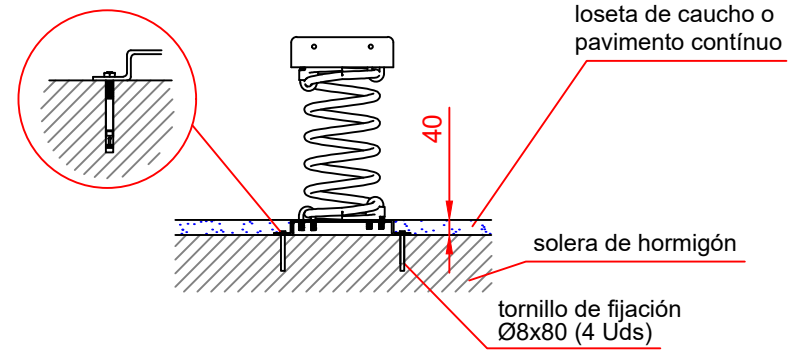
# DETALLES CIMENTACIÓN

ESQUEMA DE CIMENTACIÓN EN ARENA

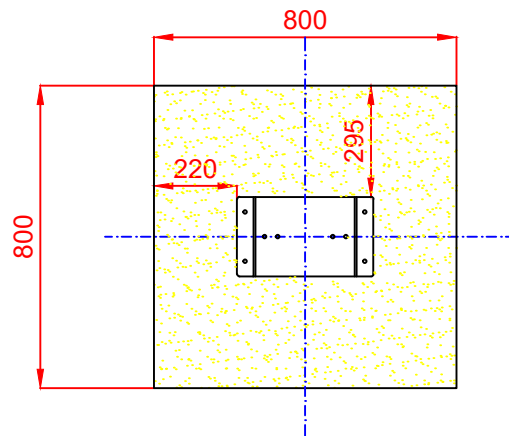


ESQUEMA DE CIMENTACIÓN EN HORMIGÓN

Detalle de sujeción de espirro metálico



PLANTA



Dibujado		PLANO 2		Ref:	MDVMDP02-I
Revisado		CIMENTACIÓN Y ANCLAJES			
Aprobado					
Descripción:		Escala:	Nº Hoja		
MUELLE DOBLE PANEL "FLÓN INCLUSIVO"			3/3		
		Fecha:	13/12/2021		

