

DOCUMENTACIÓN TÉCNICA



Ref.: MDVMDP01-I

Muelle Doble Panel “Babioca Inclusivo”

UNE EN 1176-1:2018

UNE EN 1176-6:2018



Altura libre de caída: 0,46 m

Edad recomendada de uso: a partir de 3 años

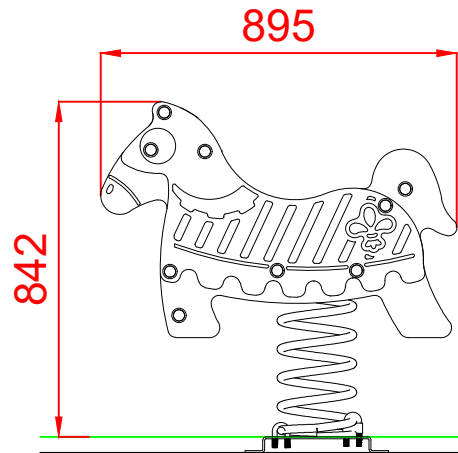
Componentes plásticos: Polietileno de alta densidad con protección UV

Muelle termolacado

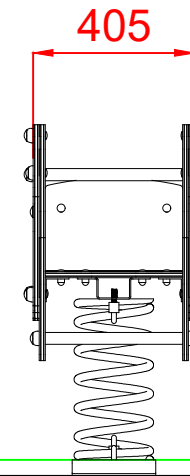
Componentes metálicos galvanizados

Tornillería protegida con tapones de polipropileno

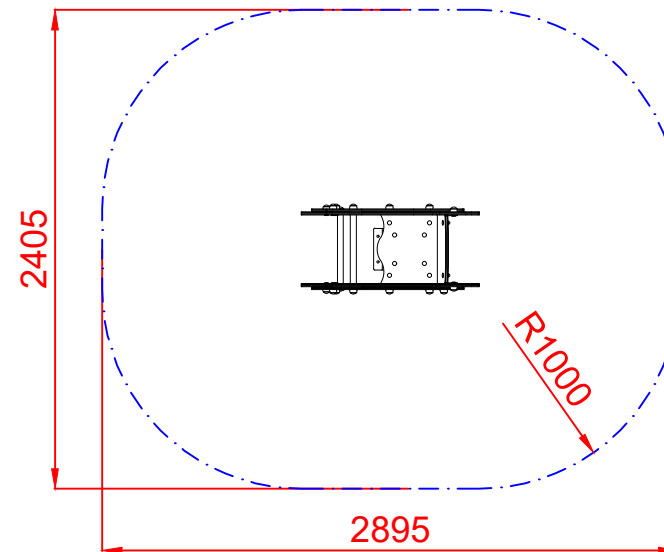
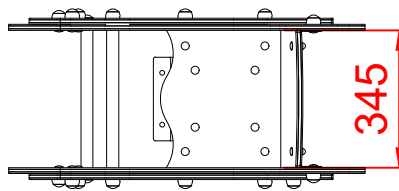
ALZADO



PERFIL



PLANTA

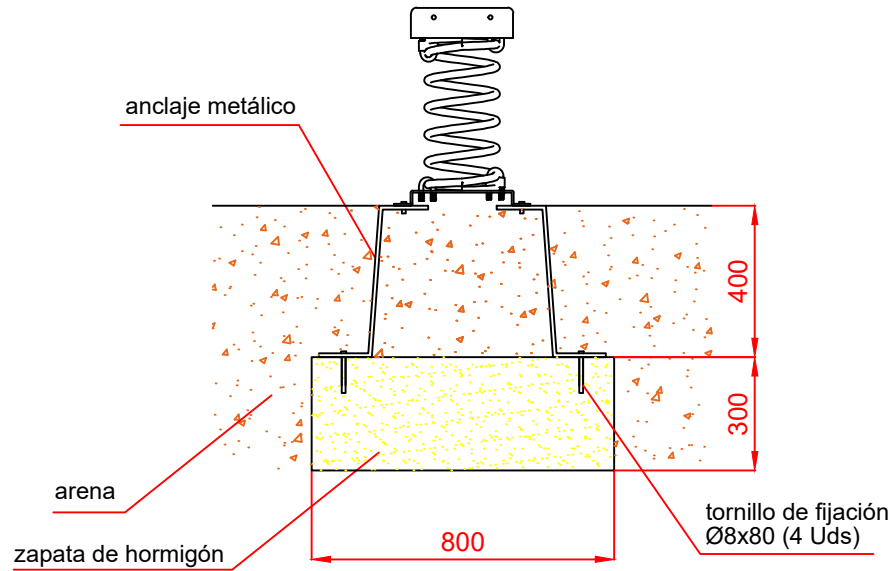


ÁREA DE SEGURIDAD
Superficie= 6,10 m2
E:1/2

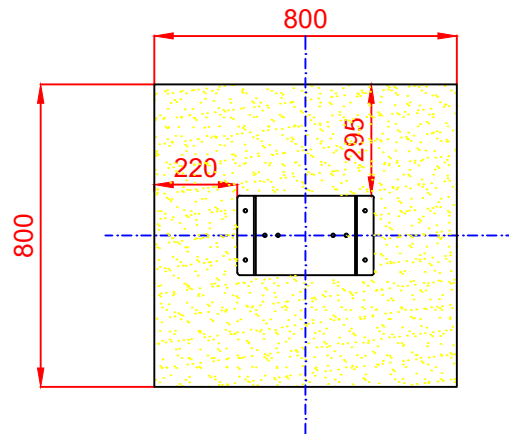
Dibujado		PLANO 1 VISTAS GENERALES		Ref: MDVMDP01-I	
Revisado					
Aprobado		Descripción:	Escala:		Nº Hoja
		MUELLE DOBLE PANEL "BABIECA INCLUSIVO"	Fecha: 13/12/2021		2/3

DETALLES CIMENTACIÓN

ESQUEMA DE CIMENTACIÓN EN ARENA

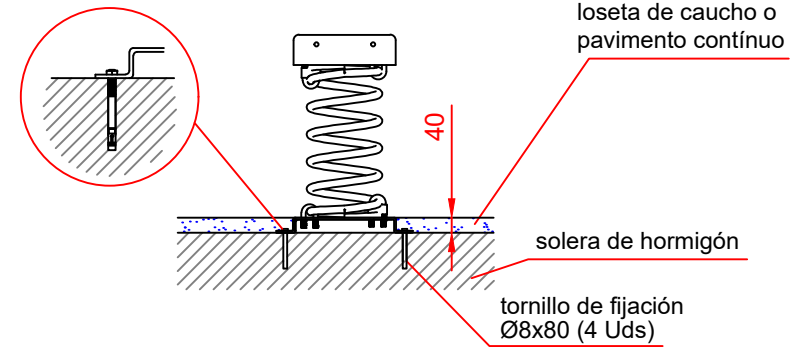


PLANTA



ESQUEMA DE CIMENTACIÓN EN HORMIGÓN

Detalle de sujeción de espirro metálico



Dibujado		PLANO 2 CIMENTACIÓN Y ANCLAJES		Ref: MDVMDP01-I	
Revisado					
Aprobado		Descripción:	Escala:		Nº Hoja
		MUELLE DOBLE PANEL "BABIECA INCLUSIVO"	Fecha:		3/3
			13/12/2021		