

DOCUMENTACIÓN TÉCNICA



Ref.: MDVCLP02

Columpio "Nido Torreón"

UNE EN 1176-1:2018

UNE EN 1176-2:2018+AC:2020

Componentes plásticos: Polietileno de alta densidad con protección UV

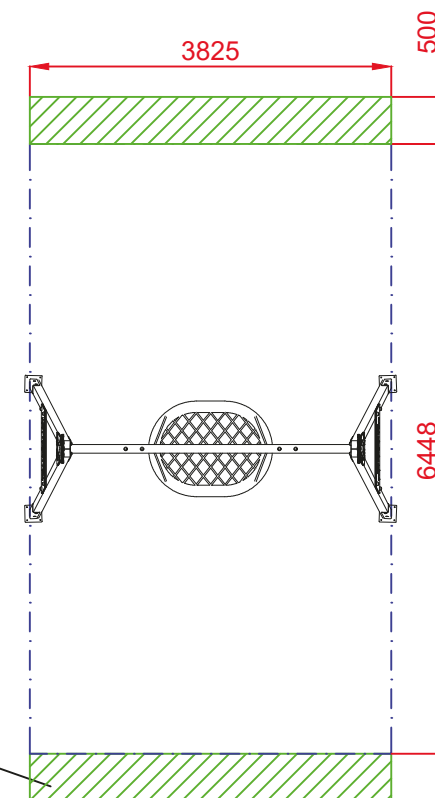
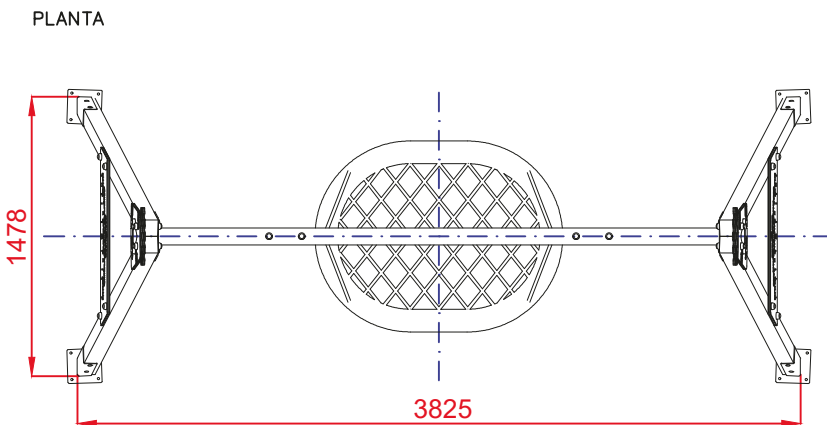
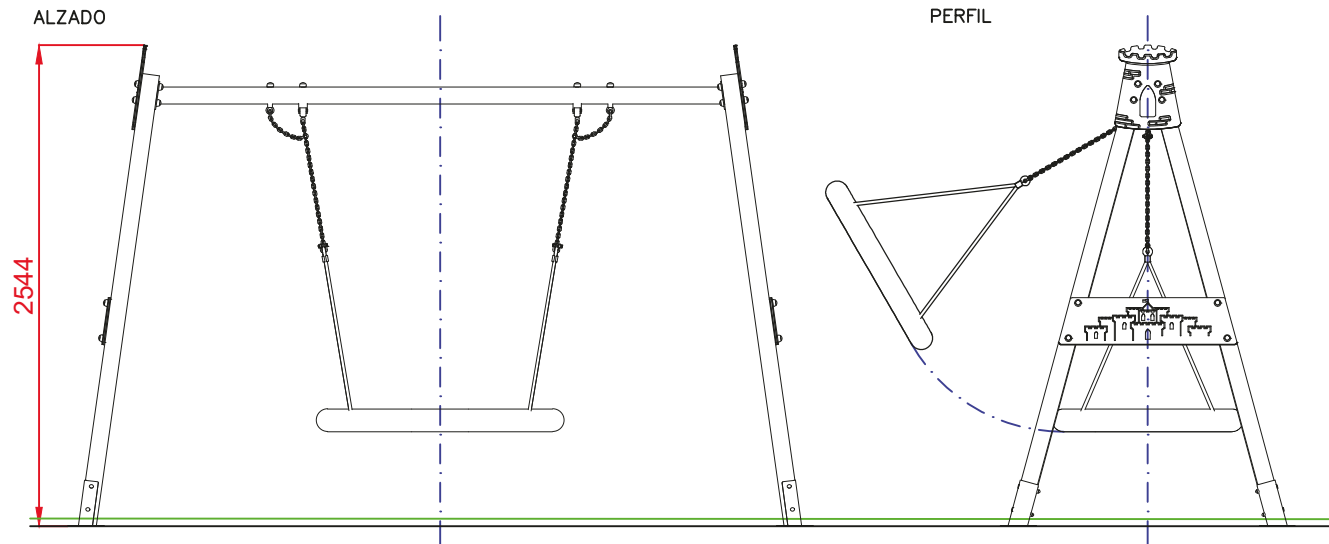
Larguero metálico galvanizado

Cadenas de columpio inoxidable

Tornillería protegida con tapones de polipropileno

Madera de pino tratada en autoclave Nivel IV

Asiento nido



AREA DE SEGURIDAD
Superficie= 24,66 m2
E:1/2

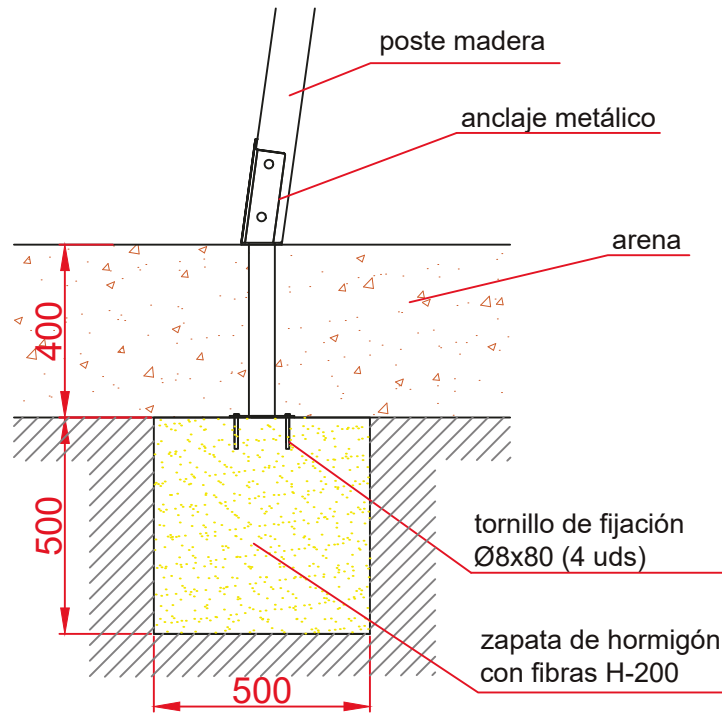
ZONA LIBRE DE OBSTÁCULOS

Dibujado		VISTAS GENERALES		Ref:	MDVCLP02	
Revisado				Escala:	Nº Hoja	
Aprobado						
Descripción:			Fecha:	13/12/2021		
COLUMPIO "NIDO TORREÓN"						

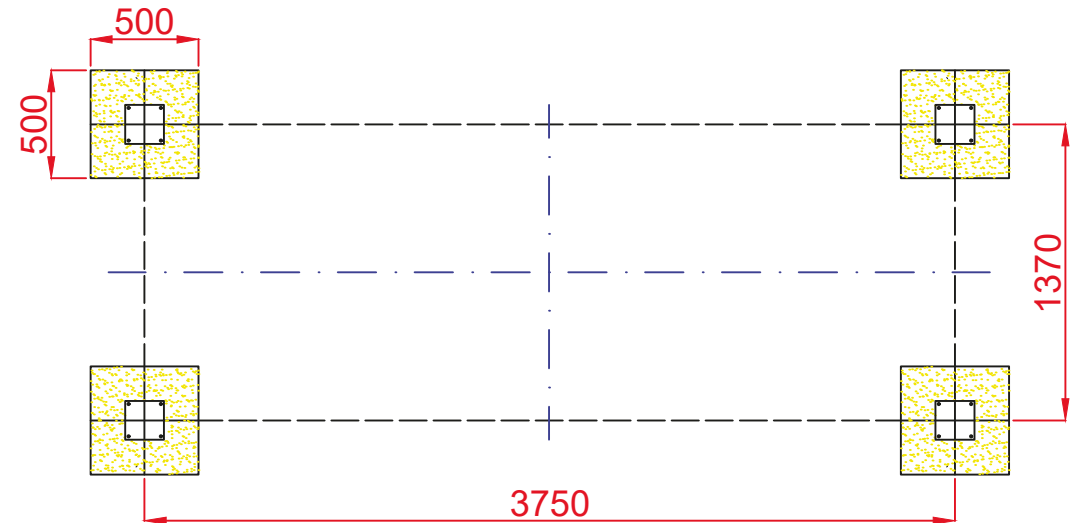
DETALLES CIMENTACIÓN

ESQUEMA DE CIMENTACIÓN EN ARENA

E: 2/1

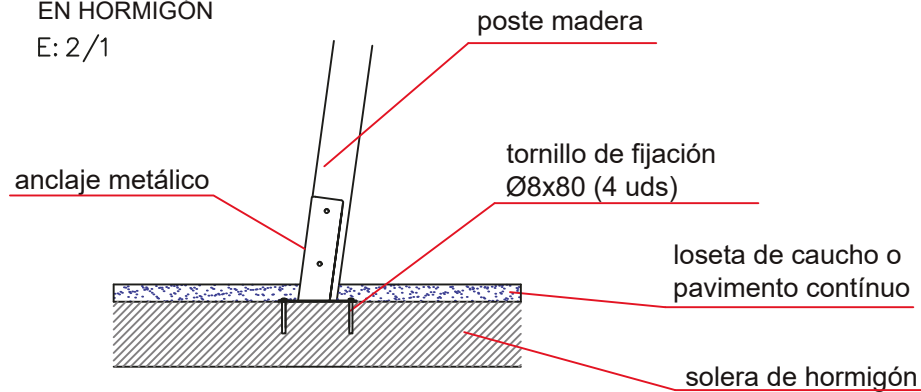


PLANTA CIMENTACIÓN



ESQUEMA DE CIMENTACIÓN EN HORMIGÓN

E: 2/1



Dibujado		CIMENTACIÓN		Ref: MDVCLP02
Revisado				
Aprobado				
Descripción:		Escala:	Nº Hoja	
COLUMPIO "NIDO TORREÓN"			3/3	
		Fecha:	13/12/2021	