

DOCUMENTACIÓN TÉCNICA



Ref.: MDVCOM04

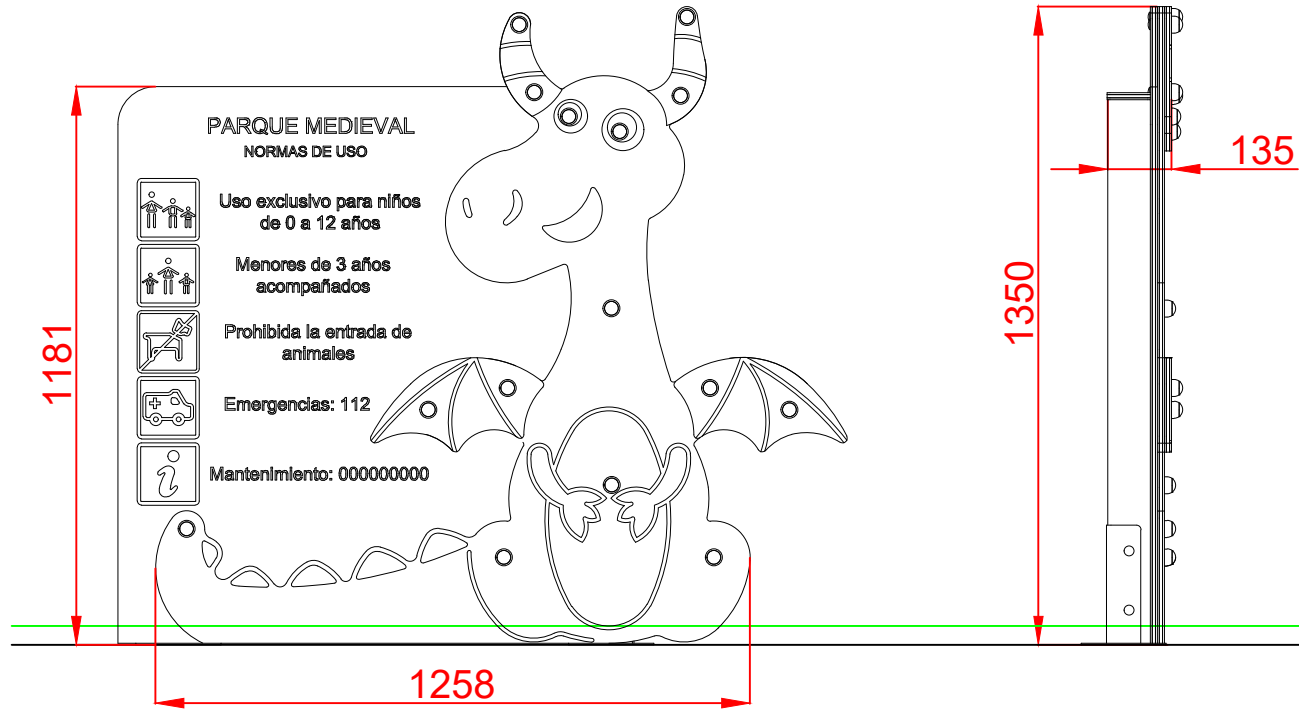
Cartel "Dragón"

UNE EN 1176-1:2018

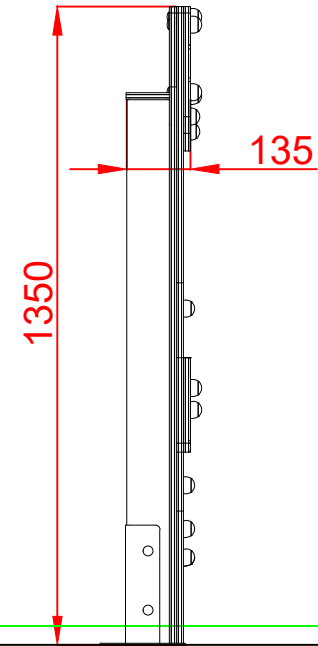


Poste de madera de pino tratada en autoclave Nivel IV
Componentes plásticos: Polietileno de alta densidad con protección UV
Tornillería protegida con tapones de polipropileno
Componentes metálicos galvanizados

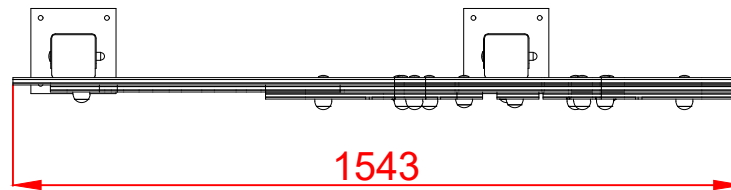
ALZADO



PERFIL

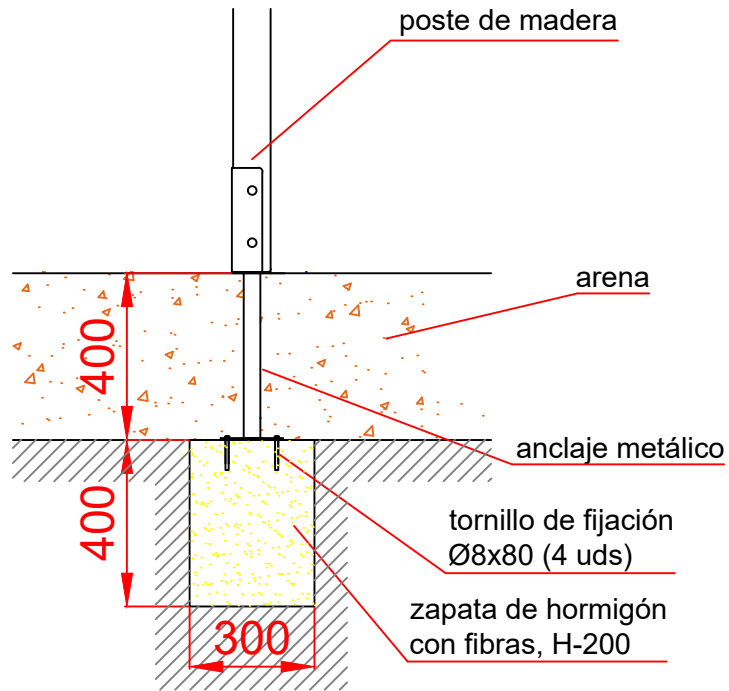


PLANTA

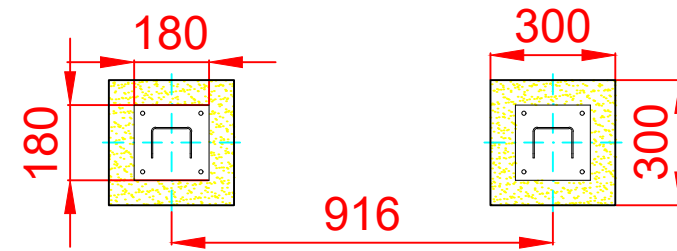


Dibujado		PLANO 1 VISTAS GENERALES		Ref: MDVCOM04
Revisado				
Aprobado				
Descripción:	CARTEL "DRAGÓN"		Escala: Hoja: 2/3 Fecha: 06/08/2021	

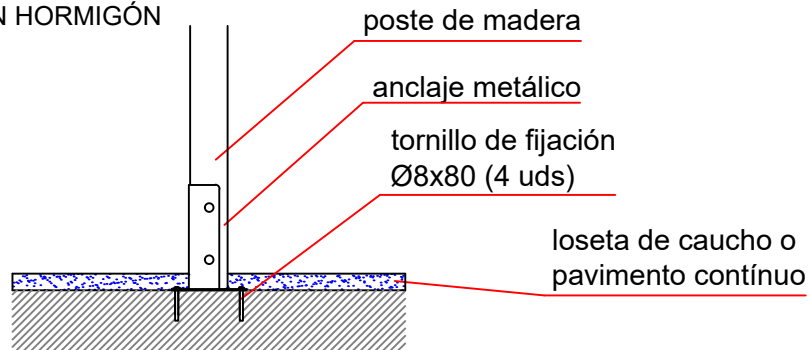
DETALLES CIMENTACIÓN
ESQUEMA DE CIMENTACIÓN
EN ARENA



PLANTA DE CIMENTACIÓN



ESQUEMA DE CIMENTACIÓN
EN HORMIGÓN



Dibujado		PLANO 2 CIMENTACIÓN Y ANCLAJES	Ref: MDVCOM04
Revisado			
Aprobado			
Descripción: CARTEL "DRAGÓN"		Escala: Hoja: 3/3 Fecha: 06/08/2021	