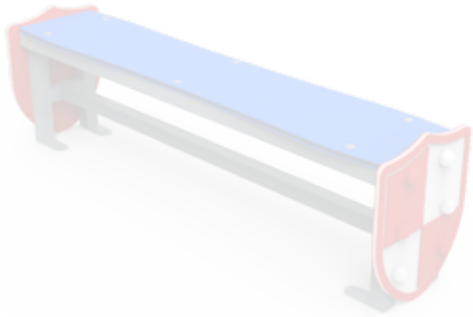


DOCUMENTACIÓN TÉCNICA



Ref.: MDVCOM08

Banco “ Escudo ”

UNE EN 1176-1:2018

Altura libre de caída: 0,35 m

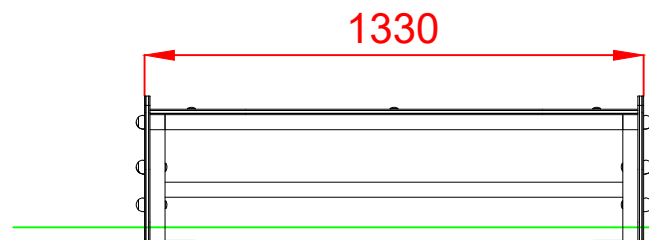
Edad recomendada de uso: de 0 a 3 años

Componentes plásticos: Polietileno de alta densidad con protección UV

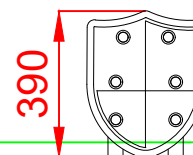
Estructura metálica galvanizada

Tornillería protegida con tapones de polipropileno

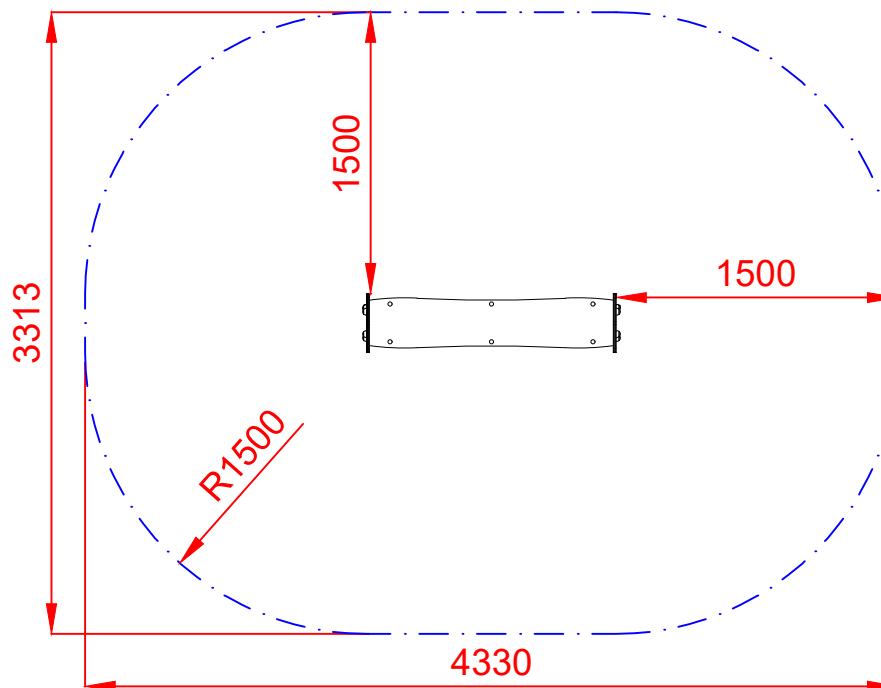
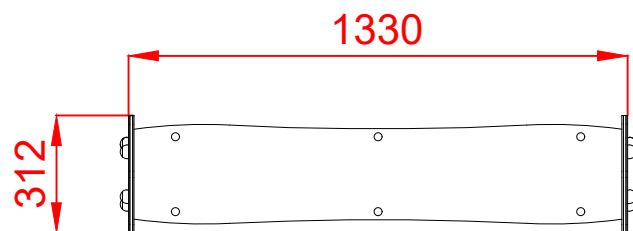
ALZADO



PERFIL



PLANTA

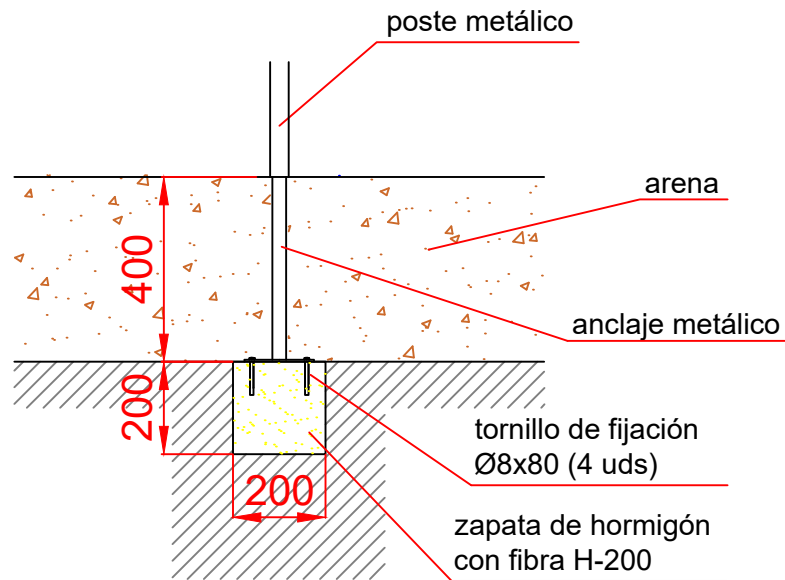


ÁREA DE SEGURIDAD
Superficie= 12,41m²
E:1/2

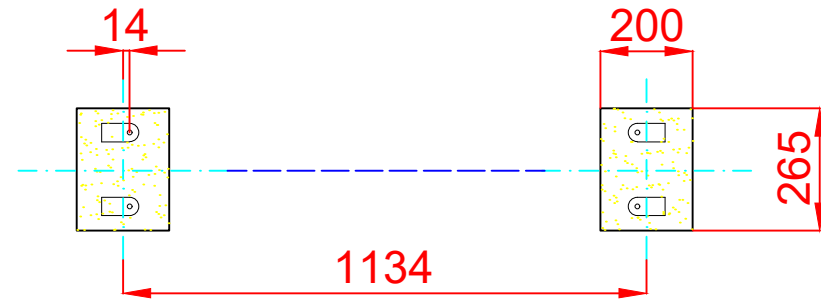
Dibujado		PLANO 1		Ref: MDVCOM08
Revisado		VISTAS GENERALES		
Aprobado				
Descripción: BANCO "ESCUDO"		Escala:	Nº Hoja 2/4	
		Fecha:	10/09/2021	

DETALLES CIMENTACIÓN

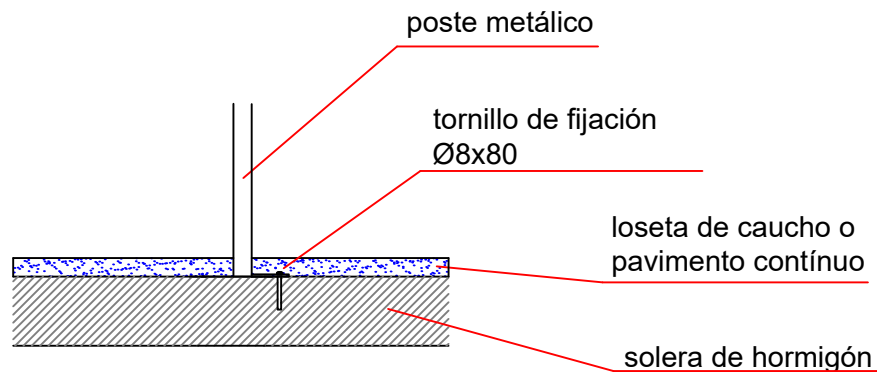
ESQUEMA DE CIMENTACIÓN EN ARENA



PLANTA CIMENTACIÓN



ESQUEMA DE CIMENTACIÓN EN HORMIGÓN



Dibujado		PLANO 2 CIMENTACIÓN Y ANCLAJES		Ref: MDVCOM08
Revisado				
Aprobado				
Descripción:		Escala:	Nº Hoja	
BANCO "ESCUDO"			3/4	
		Fecha:	10/09/2021	