

# FICHA TECNICA

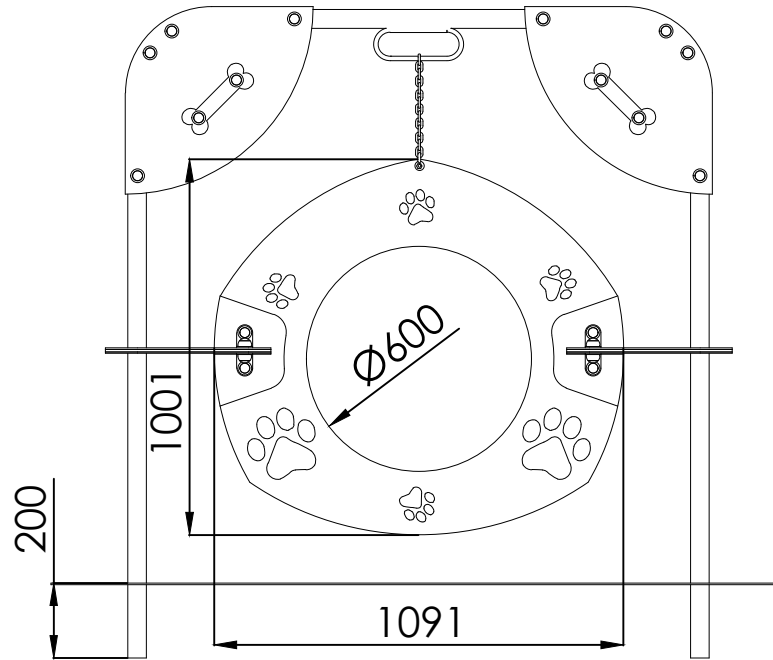
## RUEDA DE SALTO

CCN22

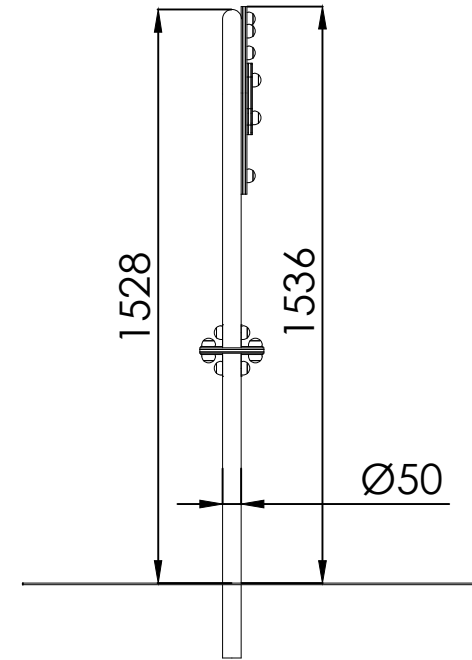


Componentes plásticos: Polietileno de Alta Densidad con protección UV  
Tornillería protegida con tapones de polipropileno  
Estructura y componentes metálicos de Acero Galvanizado

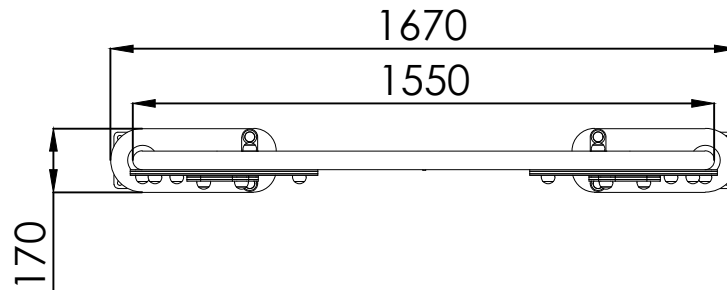
ALZADO



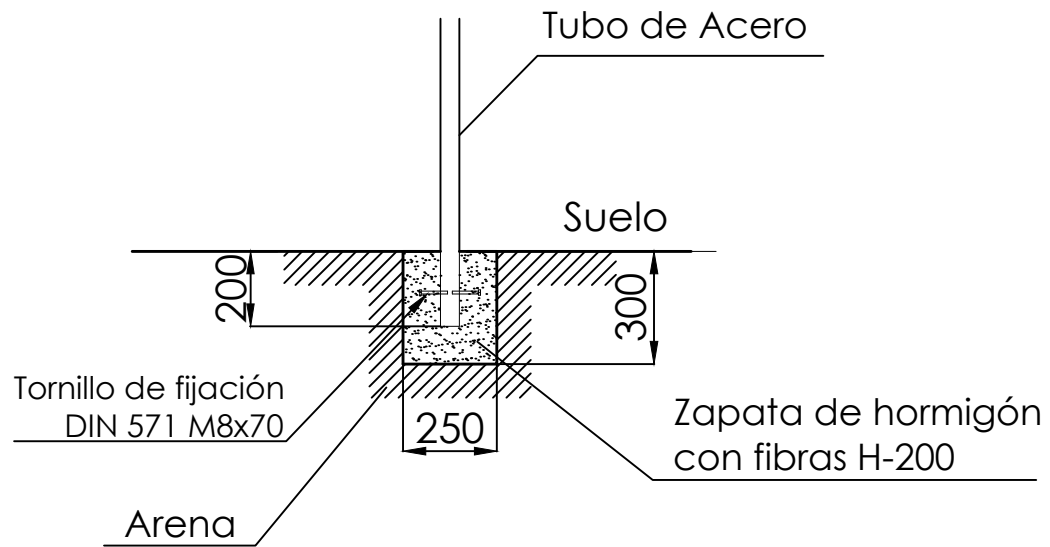
PERFIL



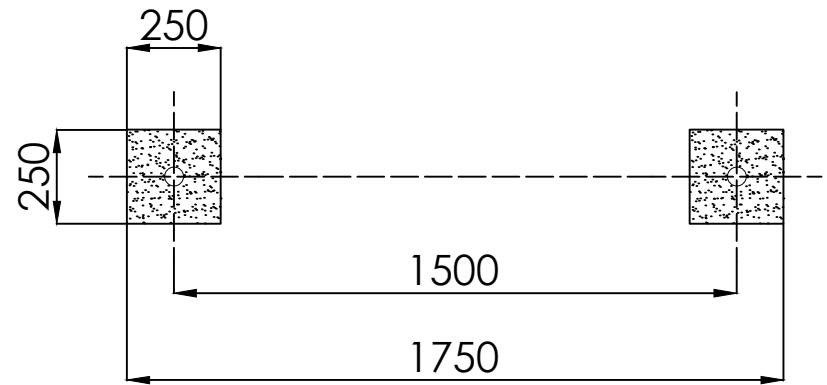
PLANTA



### ESQUEMA DE CIMENTACIÓN



### CIMENTACIÓN



Para la instalación se precisa el uso de herramientas habituales en la construcción