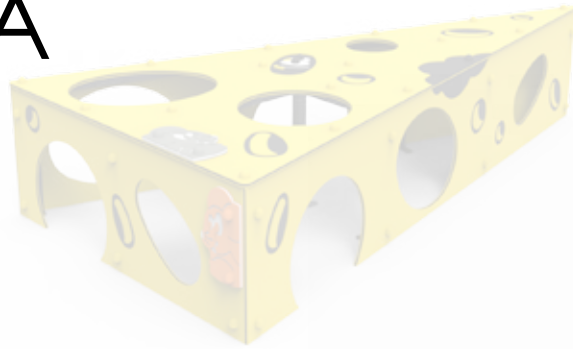


# DOCUMENTACIÓN TÉCNICA



Ref.: RTNCOM03

Queso Maasdam

UNE EN 1176-1:2018

Altura libre de caída: 0,56 m

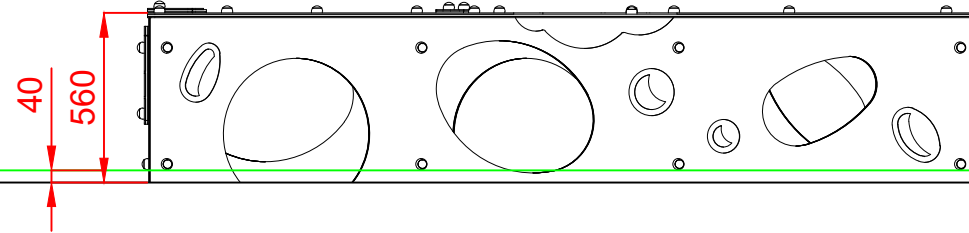
Edad recomendada de uso: de 0 a 3 años

Componentes plásticos: Polietileno de alta densidad con protección UV

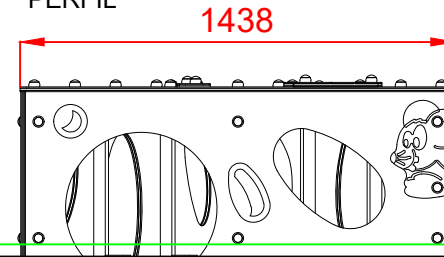
Estructura metálica galvanizada

Tornillería protegida con tapones de polipropileno

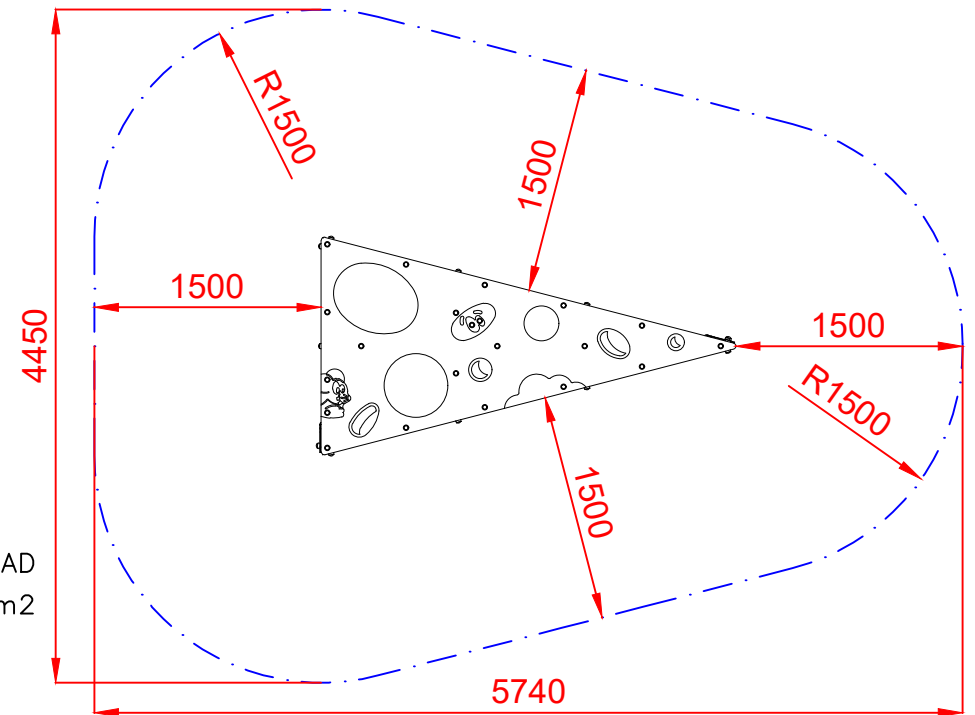
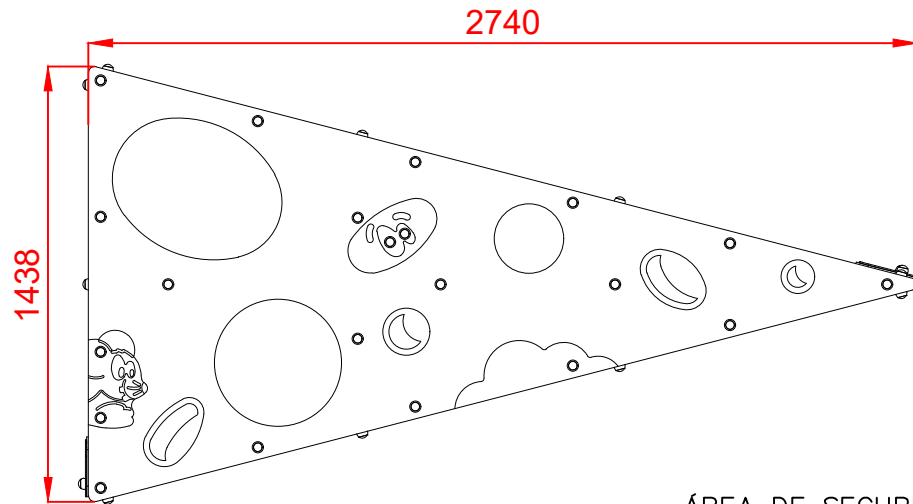
ALZADO



PERFIL



PLANTA



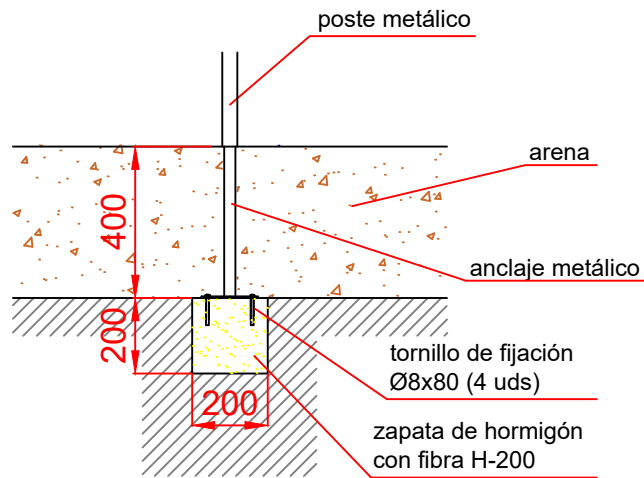
ÁREA DE SEGURIDAD  
Superficie= 19,80m<sup>2</sup>  
E: 1/2

Dibujado		PLANO 1		Ref: RTNCOM03
Revisado		VISTAS GENERALES		
Aprobado		Descripción: <b>QUESO MAASDAM</b>	Escala:	Nº Hoja 2/4
			Fecha:	06/09/2021

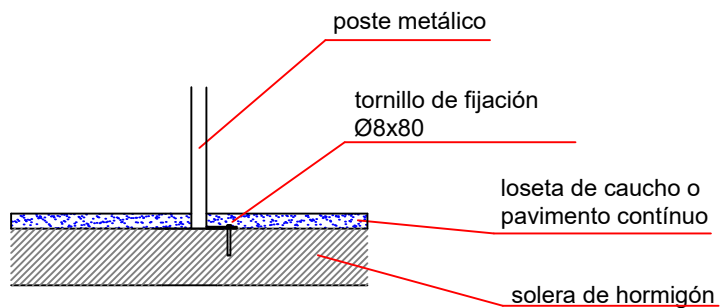


# DETALLES CIMENTACIÓN

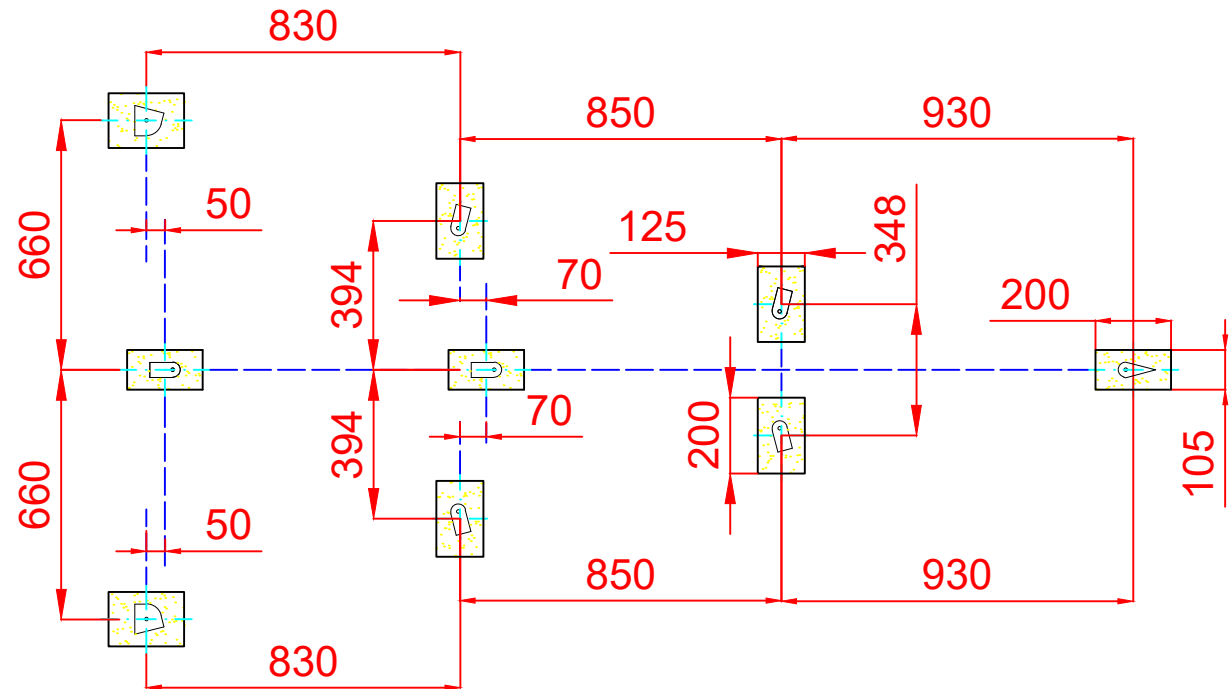
## ESQUEMA DE CIMENTACIÓN EN ARENA



## ESQUEMA DE CIMENTACIÓN EN HORMIGÓN



## PLANTA CIMENTACIÓN



Dibujado		PLANO 2 CIMENTACIÓN Y ANCLAJES		Ref: RTNCOM03
Revisado				
Aprobado				
Descripción: QUESO MAASDAM		Escala:	Nº Hoja 3/4	
		Fecha: 06/09/2021		