

DOCUMENTACIÓN TÉCNICA

am
asturmadera
Equipamiento Urbano s.l.



Ref.: MXT32P-M

Maxi Torre “Tabarca Asiento Plano”

UNE EN 1176-1:2018

UNE EN 1176-2:2018

UNE EN 1176-3:2018

Altura libre de caída: 1,36 m

Edad recomendada de uso: a partir de 3 años

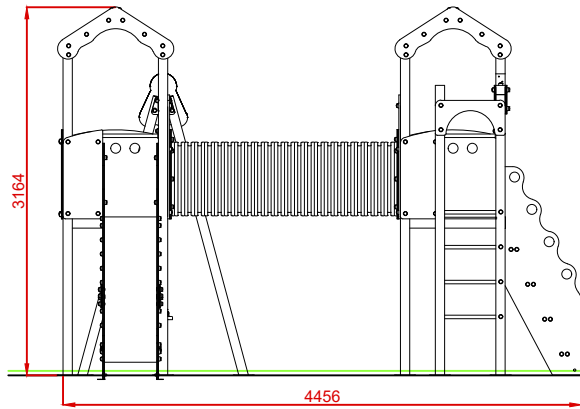
Componentes plásticos: Polietileno de alta densidad con protección UV

Componentes metálicos galvanizados

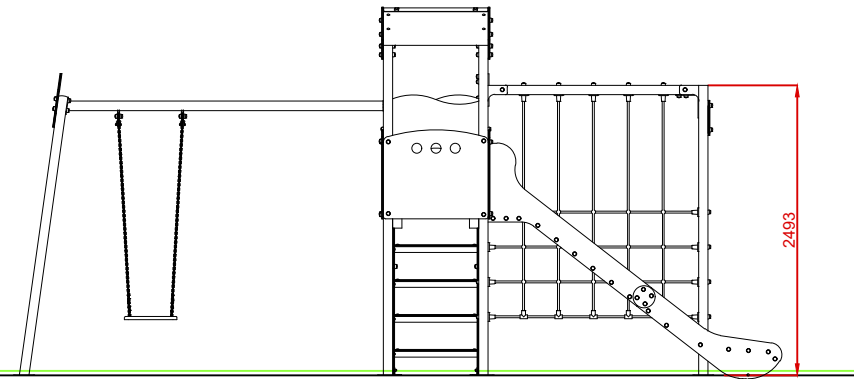
Tubos de barrera de acero galvanizado

Tobogán con rampa de acero inoxidable

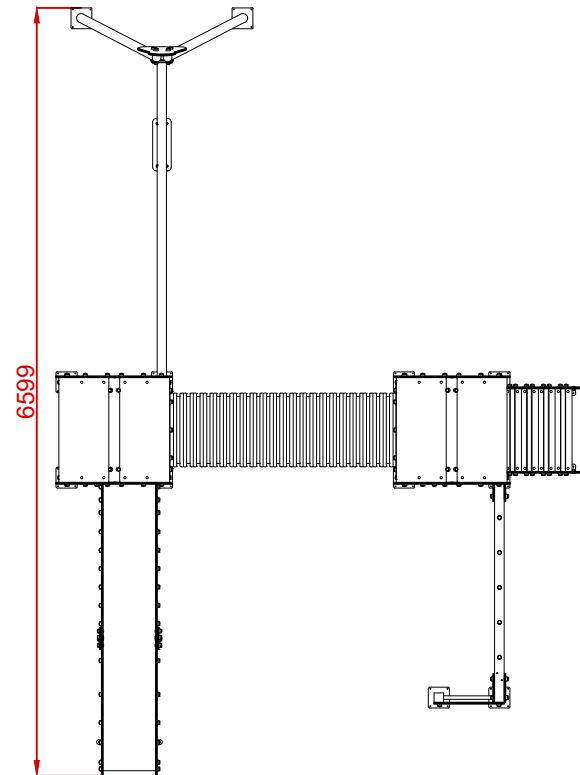
ALZADO



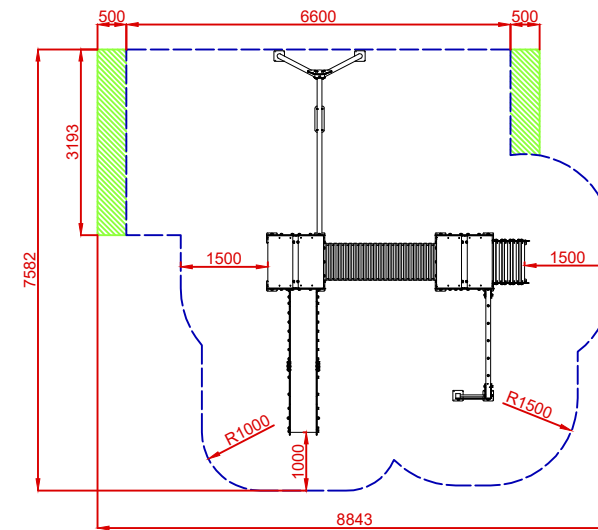
PERFIL IZQUIERDO



PLANTA



ÁREA DE SEGURIDAD
 ÁREA= 51,68 m2
 E: 1/2

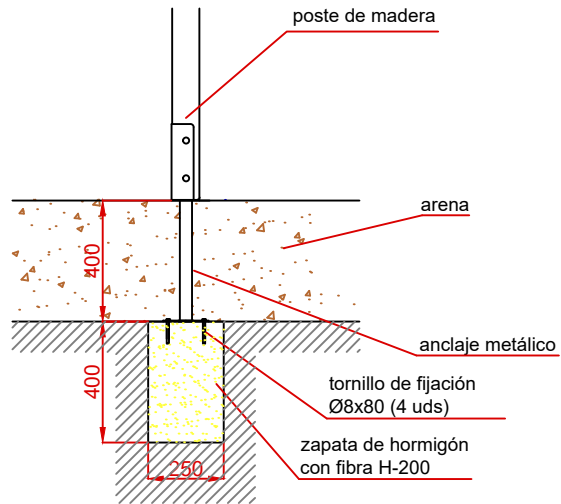


Dibujado		PLANO 1 VISTAS GENERALES		Ref: MXT32P-M
Revisado				
Aprobado				
Descripción: MAXI TORRE "TABARCA ASIENTO PLANO"		Escala:	Nº Hoja 2/5	
		Fecha: 12/07/2021		

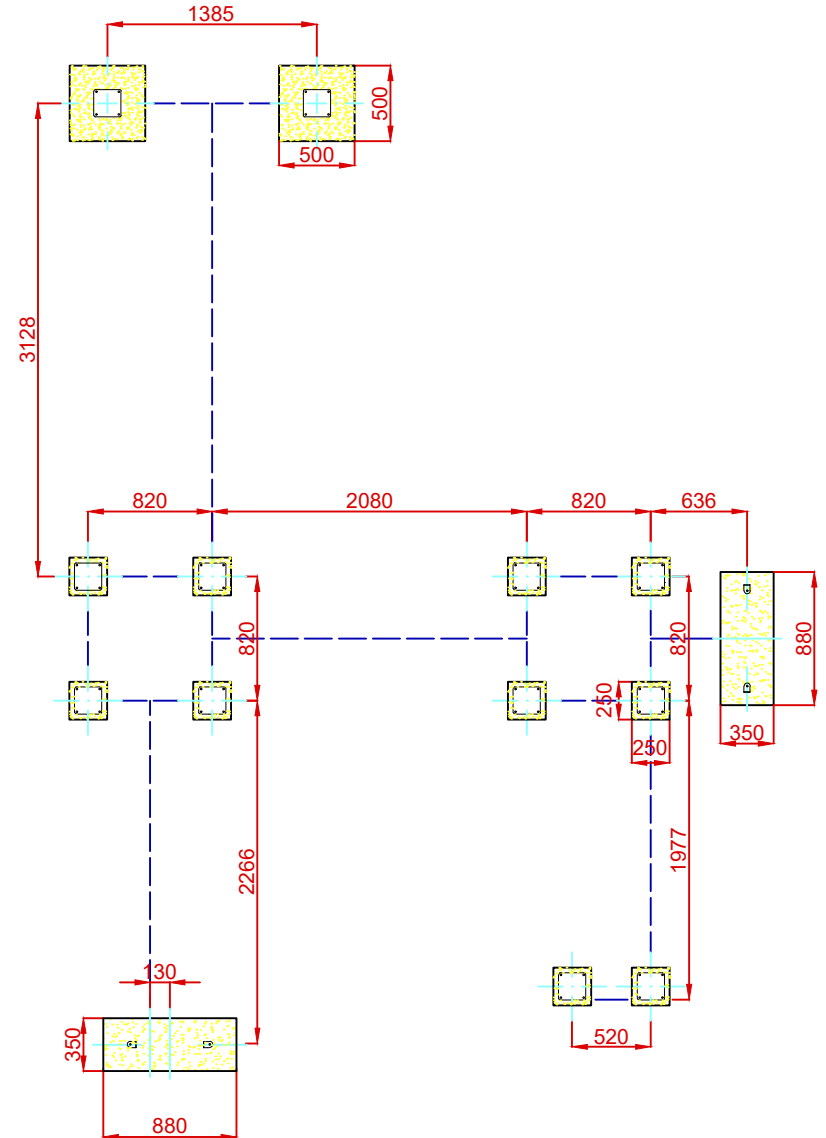
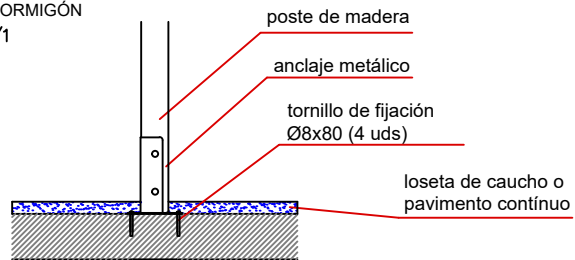
PLANTA DE CIMENTACIÓN

DETALLES CIMENTACIÓN

ESQUEMA DE CIMENTACIÓN
EN ARENA
E: 2/1



ESQUEMA DE CIMENTACIÓN
EN HORMIGÓN
E: 2/1



Dibujado		PLANO 2 CIMENTACIÓN Y ANCLAJES		Ref: MXT32P-M
Revisado				
Aprobado				
Descripción:	MAXI TORRE "TABARCA ASIENTO PLANO"		Escala:	Nº Hoja 3/5
			Fecha:	12/07/2021

VARIANTES TABARCA

TABARCA ASIENTO CUNA



Ref.: MXT32C-M