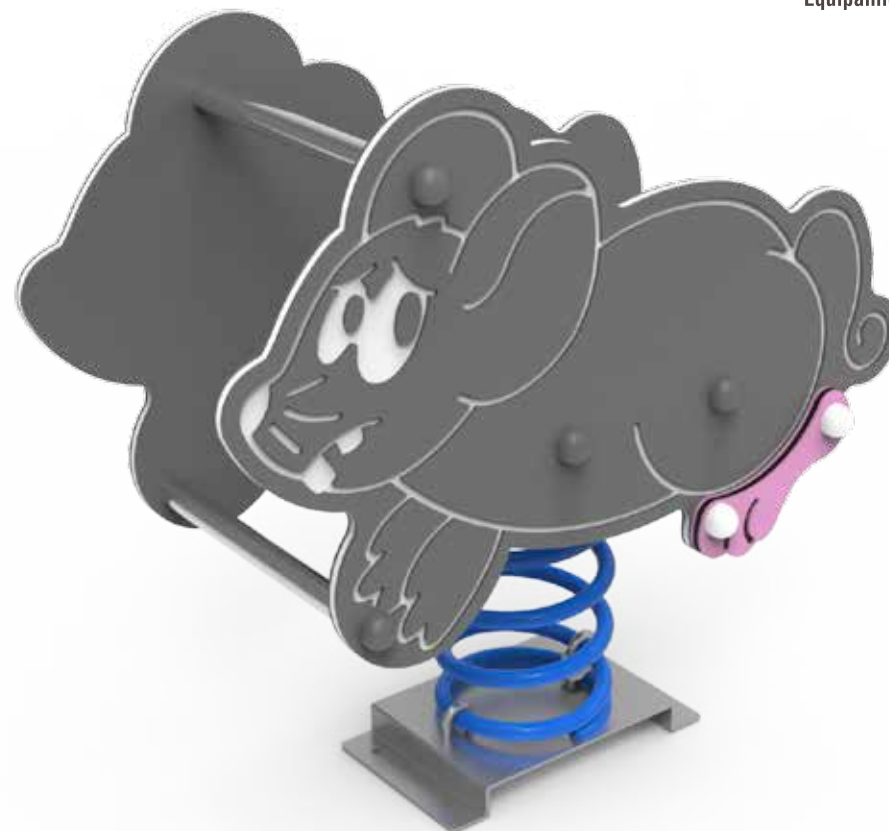


# DOCUMENTACIÓN TÉCNICA



Ref.: RTNMDP01

Muelle " Tim "

UNE EN 1176-1:2018

UNE EN 1176-6:2018

Altura libre de caída: 0,50 m

Edad recomendada de uso: a partir de 3 años

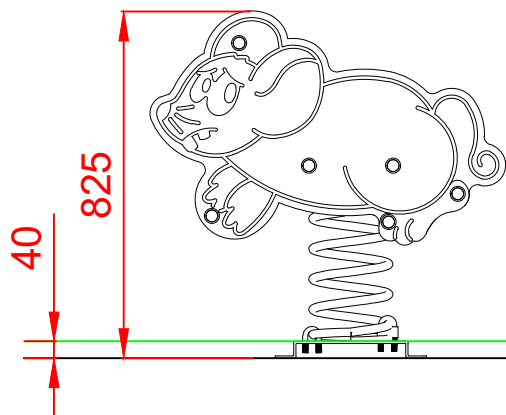
Componentes plásticos: Polietileno de alta densidad con protección UV

Muelle termolacado con antipinzamiento

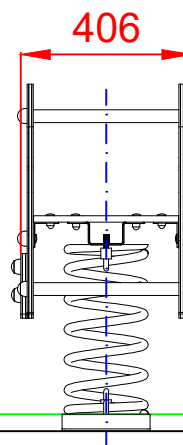
Componentes metálicos galvanizados

Tornillería protegida con tapones de polipropileno

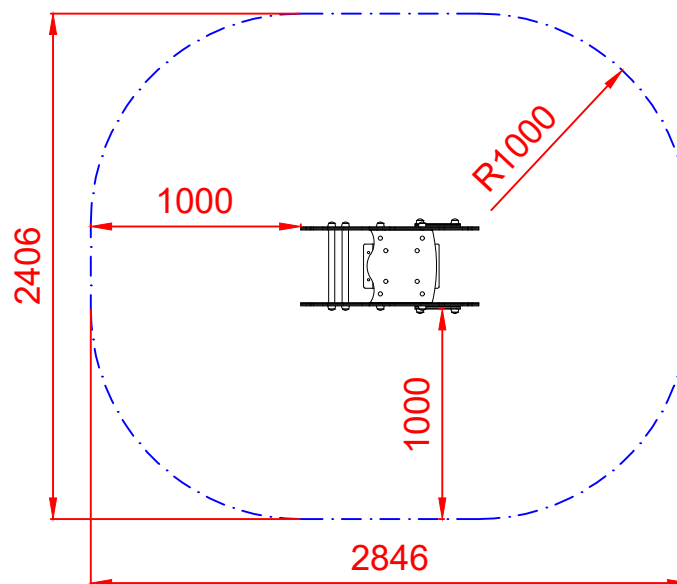
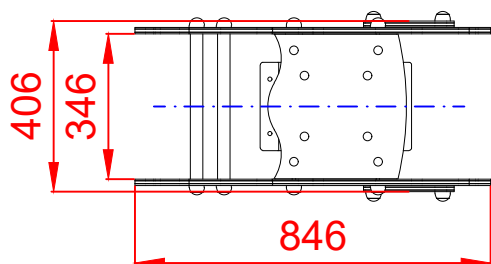
ALZADO




PERFIL



PLANTA

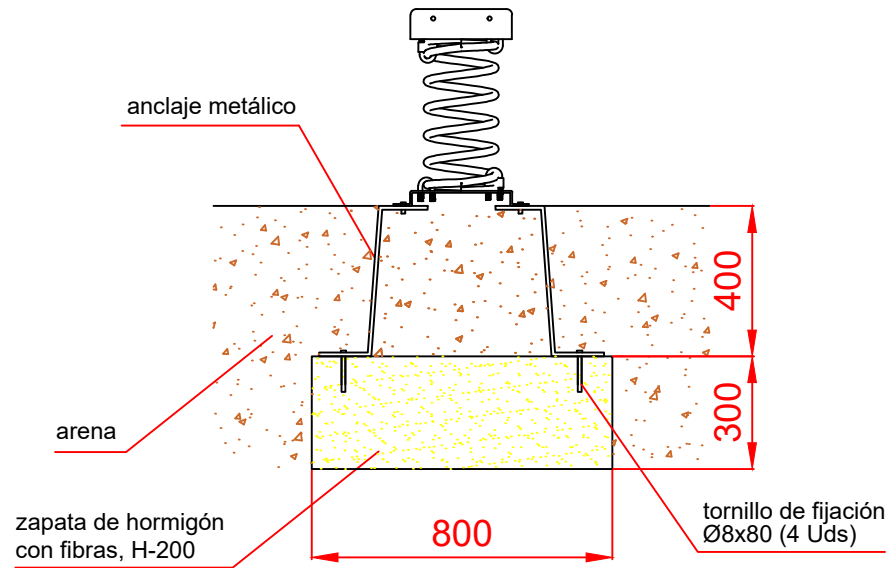


ÁREA DE SEGURIDAD  
Superficie= 6,00 m<sup>2</sup>  
E:1/2

Dibujado		PLANO 1 VISTAS GENERALES		Ref:	RTNMDP01
Revisado					
Aprobado					
Descripción:	MUELLE " TIM "		Escala:		
			Fecha:	10/12/2021	

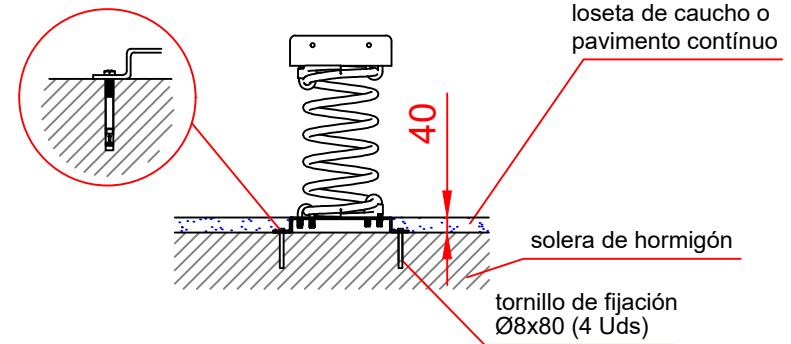
# DETALLES CIMENTACIÓN

## ESQUEMA DE CIMENTACIÓN EN ARENA

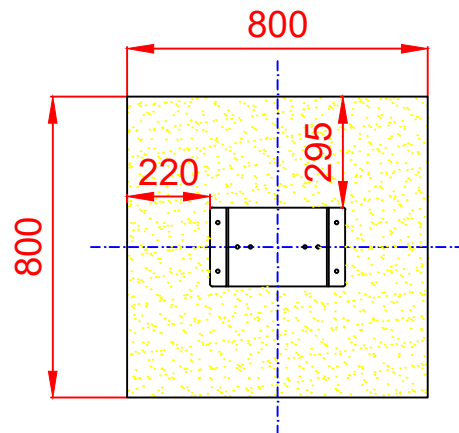


## ESQUEMA DE CIMENTACIÓN EN HORMIGÓN

### Detalle de sujeción de espirro metálico



## PLANTA



Dibujado		PLANO 2 CIMENTACIÓN Y ANCLAJES	Ref:	RTNMDP01
Revisado				
Aprobado				
Descripción:	MUELLE " TIM "		Escala:	Nº Hoja 3/3
			Fecha:	10/12/2021