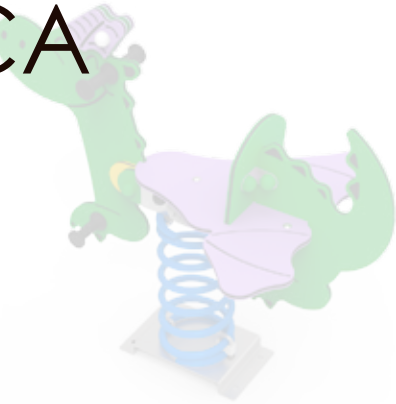


DOCUMENTACIÓN TÉCNICA



Ref.: MDVMSP01

Muelle Simple "Zu"

UNE EN 1176-1:2018

UNE EN 1176-6:2018

Altura libre de caída: 0,50 m

Edad recomendada de uso: a partir de 3 años

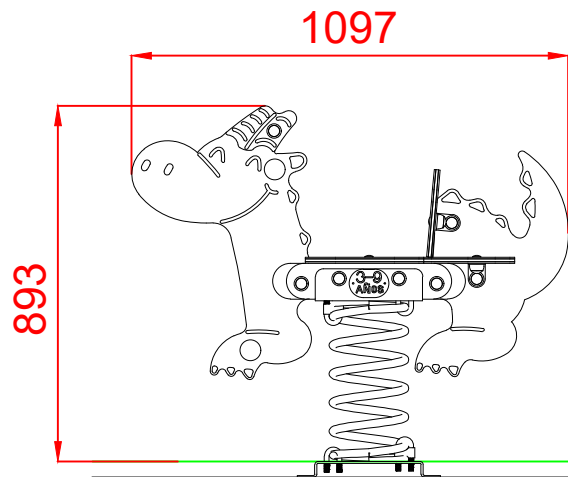
Componentes plásticos: Polietileno de alta densidad con protección UV

Muelle termolacado

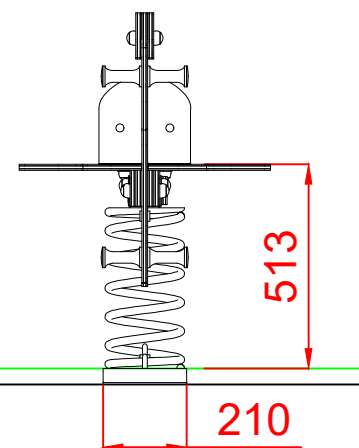
Componentes metálicos galvanizados

Tornillería protegida con tapones de polipropileno

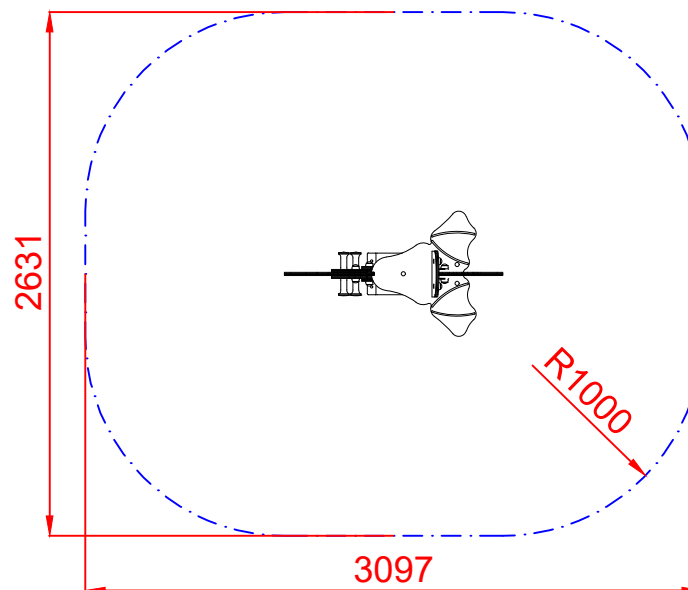
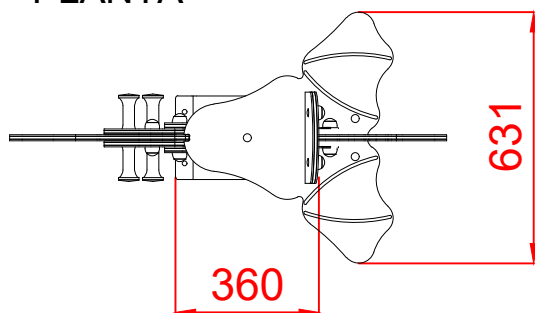
ALZADO



PERFIL



PLANTA

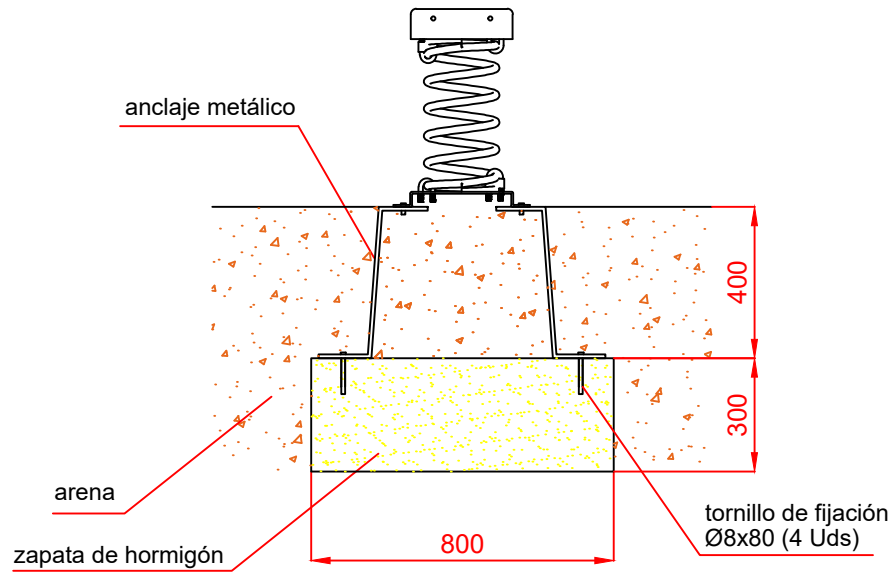


ÁREA DE SEGURIDAD
Superficie= 7,30 m²
E:1/2

| | | | | |
|------------------------------------|--|-----------------------------|----------------|---------------|
| Dibujado | | PLANO 1 VISTAS GENERALES | | Ref: MDVMSP01 |
| Revisado | | | | |
| Aprobado | | | | |
| Descripción: MUELLE SIMPLE "ZU" | | Escala: | Nº Hoja 2/4 | |
| | | Fecha: | 04/08/2021 | |

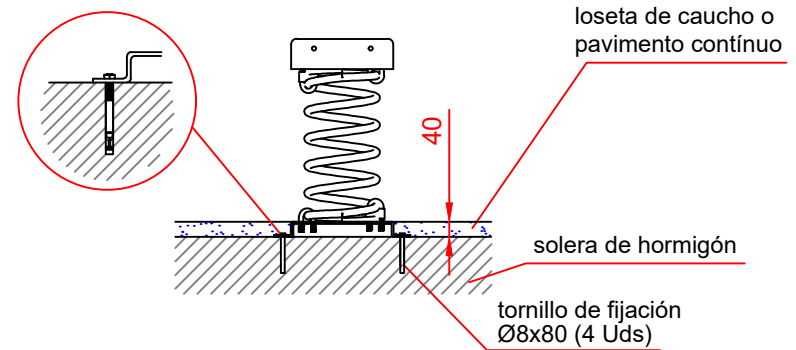
DETALLES CIMENTACIÓN

ESQUEMA DE CIMENTACIÓN EN ARENA

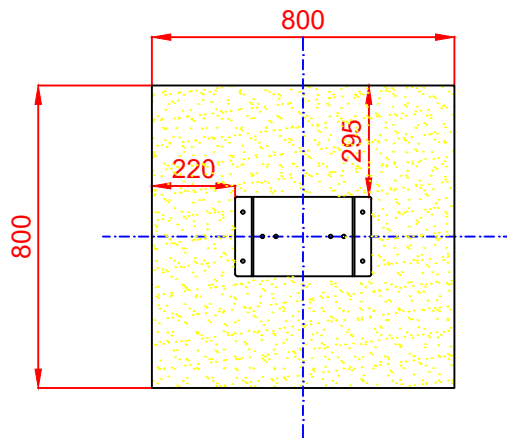



ESQUEMA DE CIMENTACIÓN EN HORMIGÓN

Detalle de sujeción de espiral metálica

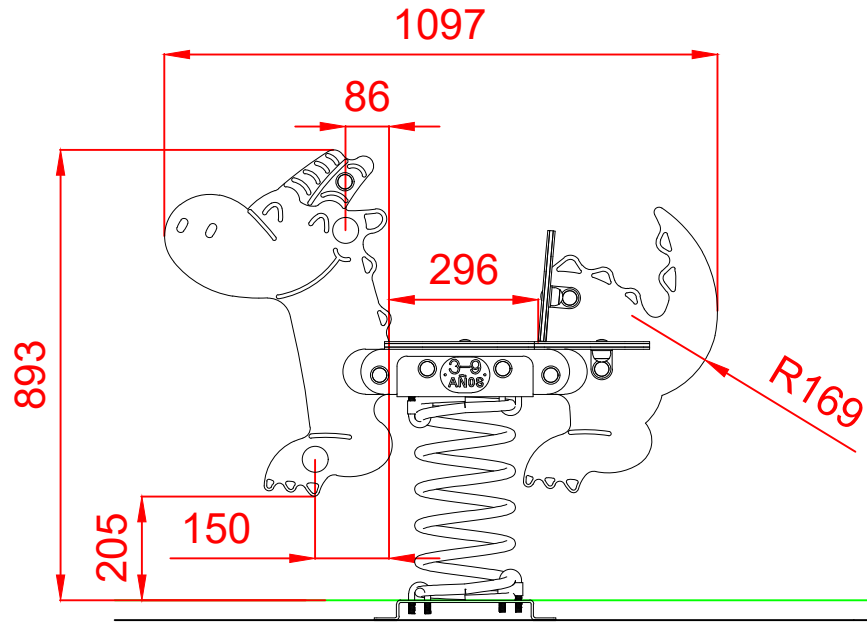


PLANTA

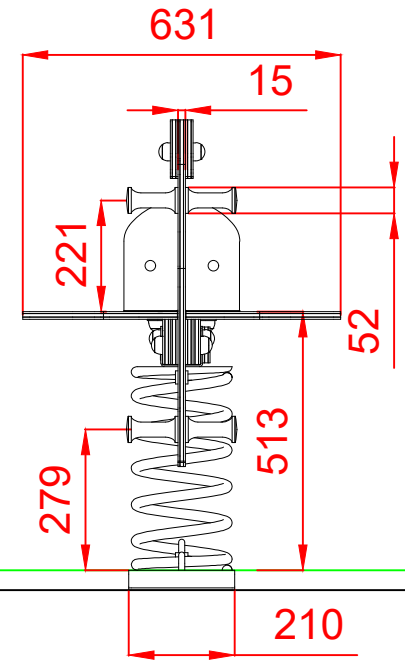


| | | | | |
|--------------------|--|-----------------------------------|---|----------|
| Dibujado | | PLANO 2 CIMENTACIÓN Y ANCLAJES | Ref: | MDVMSP01 |
| Revisado | | |  | |
| Aprobado | | | | |
| Descripción: | | Escala: | Nº Hoja | |
| MUELLE SIMPLE "ZU" | | | 3/4 | |
| | | Fecha: | 04/08/2021 | |

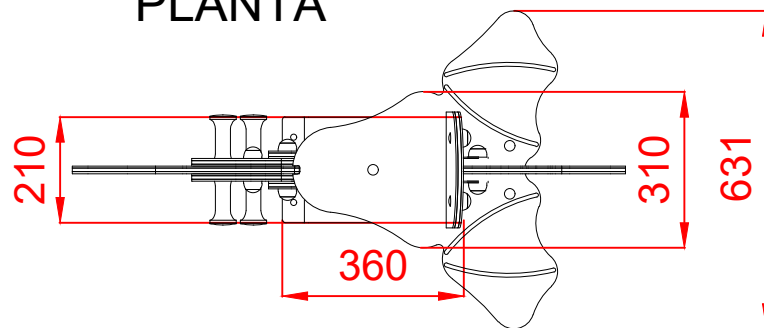
ALZADO




PERFIL



PLANTA



| | | | | | |
|----------|--|------------------------------|-------------------|---|---------|
| Dibujado | | PLANO 3 VISTAS DE DETALLE | | Ref: MDVMSP01 | |
| Revisado | | | |  | |
| Aprobado | | Descripción: | Escala: | | Nº Hoja |
| | | MUELLE SIMPLE "ZU" | Fecha: 04/08/2021 | | 4/4 |